

NTN

NTN®

製紙機械用商品ガイドブック

CAT.No.8901-6/J

NTN®

製紙機械用商品ガイドブック



NTN株式会社



製紙機械用商品



写真：日本製紙株式会社 石巻工場 様

INDEX

	掲載ページ
ULTAGE®シリーズ 自動調心ころ軸受【EAタイプ・EMタイプ】	5~8
ULTAGE®シリーズ シール付き自動調心ころ軸受【WAタイプ】	9~10
耐食性向上仕様 RustGuard™シリーズ	11~12
長寿命EA軸受	13~14
ポリループ®ベアリング	15~16
絶縁軸受メガオーム™シリーズ	17
ベアリングユニット用トリプルリップシール付き軸受, プランマブロック	18
ULTAGE®シリーズ スラスト自動調心ころ軸受	19~22
等速ジョイント	23~24
軸受の保守点検, テーパー穴軸受の取付け	25~26
軸受の損傷と対策	27~28
各種寸法表	30~46

関連カタログ

	カタログNo.
転がり軸受総合カタログ	2203/J
ULTAGE®シリーズ 自動調心ころ軸受【EAタイプ・EMタイプ】	3033/J
ULTAGE®シリーズ シール付き自動調心ころ軸受【WAタイプ】	3703/J
ULTAGE®シリーズ スラスト自動調心ころ軸受	3034/J
大形長寿命EA軸受	3024/J
ポリループ®ベアリング	3022/J
絶縁軸受メガオーム™シリーズ	3030/J
ベアリングユニット	2400/J
プランマブロック	2500/J
等速ジョイント/産業機械用	5603/J
産業機械用等速ジョイント 適用事例	5604/J
トリボールジョイント 小・中形等速ジョイント	5602/J
ベアリングの健康管理	3017/J

安定した高い生産性維持に

各パートで要求される特性が異なる抄紙工程に対して最適なNTN商品を提案し、紙の生産に貢献します。



パルプ製造工程

ワイヤーパート

原料のろ過、脱水による紙層の形成

プレスパート

搾水により湿紙の組織を緻密化

ドライヤーパート&サイズプレス

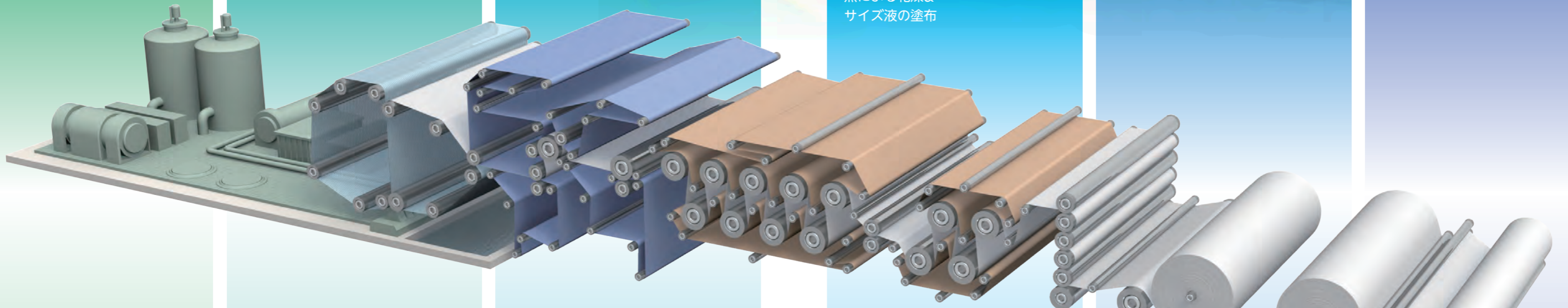
熱による乾燥&サイズ液の塗布

カレンダー

紙に光沢をもたせる

リール&ワインダー

紙の巻き取り&紙の巻き直し



- ①ULTAGE®シリーズ シール付き自動調心ころ軸受【WAタイプ】
- ②ULTAGE®シリーズ スラスト自動調心ころ軸受
- ⑦ポリループ®ベアリング
- ⑨ベアリングユニット用 トリプルリップシール付き軸受

- ③ULTAGE®シリーズ 自動調心ころ軸受【EAタイプ・EMタイプ】
- ④耐食性向上仕様 RustGuard™シリーズ
- ⑦ポリループ®ベアリング
- ⑧等速ジョイント

- ③ULTAGE®シリーズ 自動調心ころ軸受【EAタイプ・EMタイプ】
- ④耐食性向上仕様 RustGuard™シリーズ
- ⑤絶縁軸受メガオーム™シリーズ
- ⑦ポリループ®ベアリング
- ⑧等速ジョイント

- ③ULTAGE®シリーズ 自動調心ころ軸受【EAタイプ・EMタイプ】
- ⑥長寿命EA軸受
- ⑧等速ジョイント

- ③ULTAGE®シリーズ 自動調心ころ軸受【EAタイプ・EMタイプ】
- ⑦ポリループ®ベアリング
- ⑧等速ジョイント

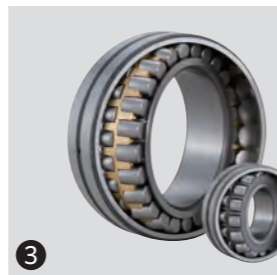
- ③ULTAGE®シリーズ 自動調心ころ軸受【EAタイプ・EMタイプ】
- ⑦ポリループ®ベアリング
- ⑧等速ジョイント



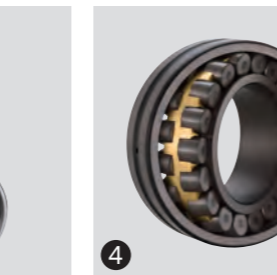
① ULTAGE®シリーズ シール付き自動調心ころ軸受【WAタイプ】



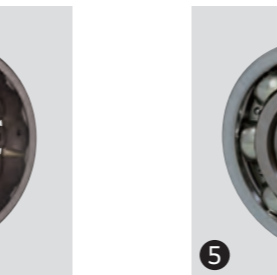
② ULTAGE®シリーズ スラスト自動調心ころ軸受



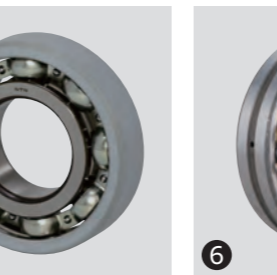
③ ULTAGE®シリーズ 自動調心ころ軸受【EAタイプ・EMタイプ】



④ 耐食性向上仕様 RustGuard™シリーズ



⑤ 絶縁軸受メガオーム™シリーズ



⑥ 長寿命EA軸受



⑦ ポリループ®ベアリング



⑧ 等速ジョイント



⑨ ベアリングユニット用 トリプルリップシール付き軸受

ULTAGE®

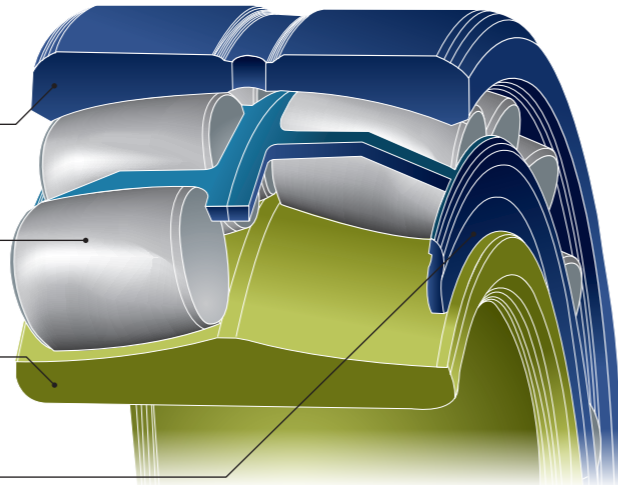
ULTAGE® シリーズ 自動調心ころ軸受【EAタイプ・EMタイプ】

定格寿命
最大 **3.7倍**
(当社従来品比)

許容回転速度
最大 **20%アップ**
(当社従来品比)

特長(EAタイプ)

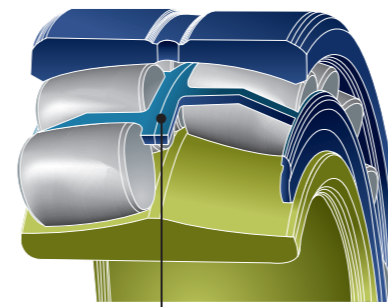
- | | |
|-----|---|
| 外輪 | <ul style="list-style-type: none"> ●最適軌道曲率を設定 ●油穴・油溝付き |
| ころ | <ul style="list-style-type: none"> ●大径ころを採用 ●ころ本数を最大化 |
| 内輪 | <ul style="list-style-type: none"> ●最適軌道曲率を設定 ●つばなし |
| 保持器 | <ul style="list-style-type: none"> ●かご形鋼板製打抜き保持器を採用 ●保持器背面案内を採用 |



ULTAGE® シリーズ 自動調心ころ軸受【EAタイプ、EMタイプ】は、あらゆる産業機械に求められる「長寿命」「高速化」「取扱い性向上」にお応えするために開発した商品です。

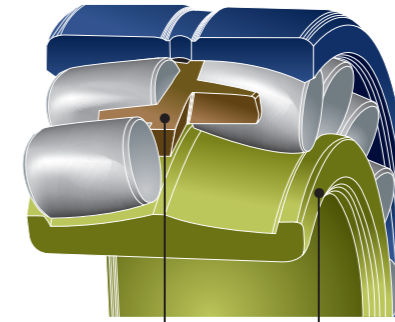


● EAタイプ



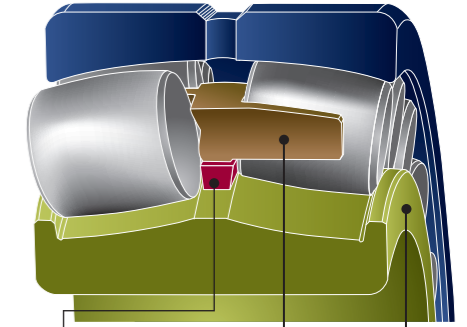
かご形鋼板製打抜き保持器

● EMタイプ



一体形もみ抜き保持器 内輪つば

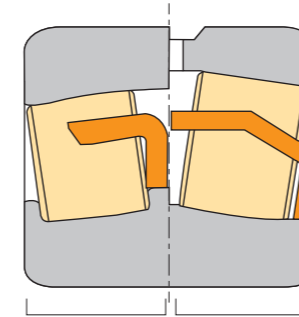
● EMタイプ(大形サイズ)



案内輪 一体形もみ抜き保持器 内輪つば

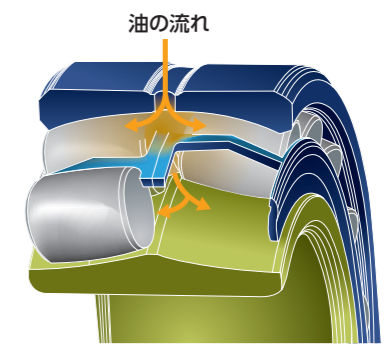
特に振動・衝撃の厳しい条件下では、一体形もみ抜き保持器を採用したEMタイプを推奨します。(EMタイプは、EAタイプと内輪形状が異なります)

ころ径の比較



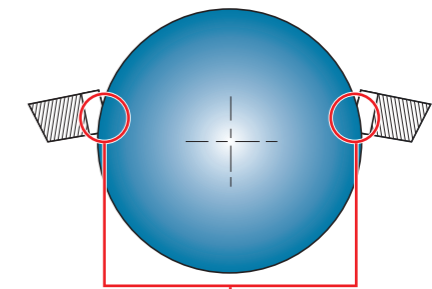
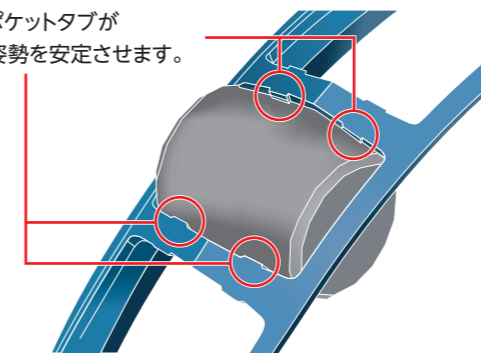
当社従来品 EAタイプ

油の流れ



かご形鋼板製打抜き保持器のポケット詳細

4つのポケットタブがころの姿勢を安定させます。



タブ内径面に設けた面取り

【許容調心角】 ● 0.05Cr < 動等価ラジアル荷重: 1/115
● 動等価ラジアル荷重 ≤ 0.05Cr: 1/30

*調心角を大きくすると、ころが外輪から飛び出し、周辺部品に干渉する恐れがありますのでご注意ください。

寸法表はP31に記載

長寿命

- 世界最高水準の高負荷容量(大径ころを採用)
- メンテナンス間隔の延伸
- ダウンサイジングと軽量化
- 200℃耐熱

高速化

- 世界最高水準の許容回転速度
- EAタイプはシンプル形状のかご形鋼板製打抜き保持器を採用

取扱い性向上

- 潤滑油の入りやすい構造を採用
- グリースの塗布性が向上

ULTAGE®

ULTAGE®(アルテージ)とは、究極を意味する【ULTIMATE】とあらゆる場面での活躍を意味する【STAGE】を合わせた造語で、世界最高水準のNTN新世代軸受のシリーズ総称です。

ULTAGE®

ULTAGE® シリーズ自動調心ころ軸受【EAタイプ・EMタイプ】

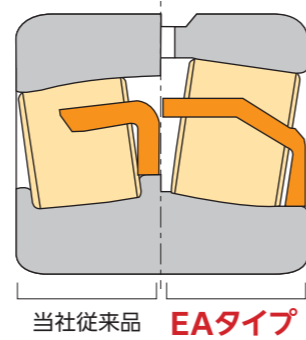


長寿命

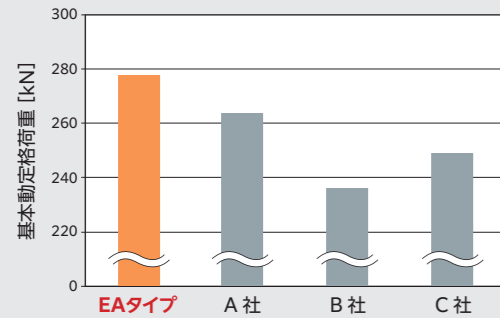
ころ径ところ本数を最大化し、世界最高水準の高負荷容量とすることで、長寿命を実現しました。メンテナンス間隔の延伸ができます。

- ① 定格寿命：最大3.7倍（当社従来品比）
- ② 基本動定格荷重：最大50%アップ（当社従来品比）
- ③ 基本静定格荷重：最大35%アップ（当社従来品比）

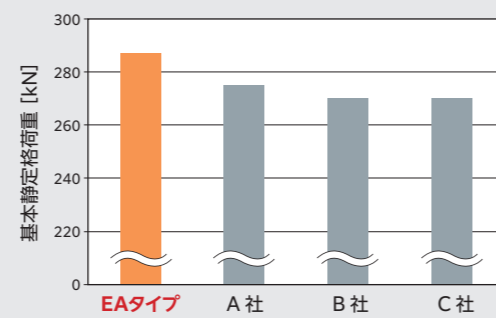
*当社従来品：Bタイプ



●他社品との基本動定格荷重 (C_r) カタログ値比較
22216 (φ80×φ140×33)



●他社品との基本静定格荷重 (C_{0r}) カタログ値比較
22216 (φ80×φ140×33)



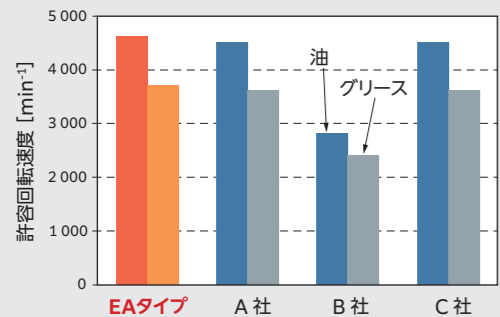
高速化

シンプルな形状のかご形鋼板製打抜き保持器の採用により、世界最高水準の許容回転速度を達成しました。

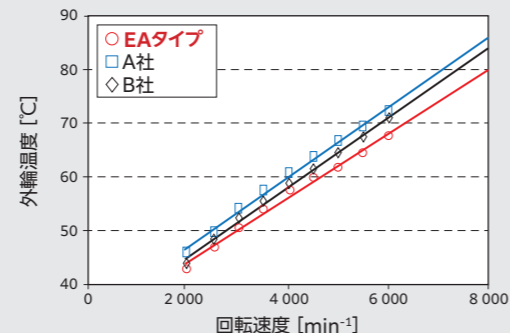
許容回転速度：最大20%アップ（当社従来品比）

循環給油条件下での軸受温度上昇比較試験結果では、本軸受は他社品に比べ温度上昇が低く抑えられ、低トルクであることが認められます。

●他社品との許容回転速度カタログ値比較
22216 (φ80×φ140×33)



●他社品との温度上昇比較試験結果（循環給油）
22216 (φ80×φ140×33)



取扱い性向上

シンプルな形状のかご形鋼板製打抜き保持器の採用により、軸受の取扱い時・グリース塗布時の作業性が向上しました。



保持器からのころの飛び出しが少なく、スムーズにもとの状態に戻るため、軸受の取扱いが容易です。



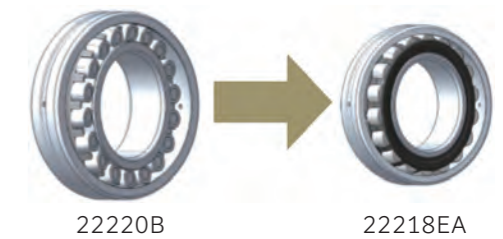
転動面へのグリースの塗布が容易です。

ダウンサイジングと軽量化

高負荷容量化により、ダウンサイジングと軽量化を達成しました。

比較例

型番	基本動定格荷重 [kN]	基本静定格荷重 [kN]	主要寸法 [mm]	質量 [kg]	寿命比
22220B	350	415	φ100×φ180×46	4.95	1
22218EA	384	398	φ90×φ160×40	3.34	1.36
			△12%	△33%	1.36倍



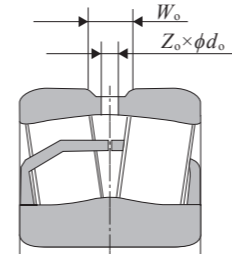
外径寸法で約12%削減

質量比で33%削減

計算寿命36%アップ

外輪に油穴・油溝を標準採用

ULTAGE®シリーズは標準で油穴・油溝付き仕様です。



外輪外径油穴数

呼び軸受外径 D [mm]	油穴数 Z ₀		
以上	D1 ¹⁾		
未満	W33 ²⁾		
—	320	4	3
320	600	8	3

注 1) D1 : 油穴、油溝付き
2) W33 : 油穴、油溝付き（欧州製）



軸受外輪外径形状

W₀およびd₀は型番によって異なりますので、カタログの軸受寸法表P31をご参照ください。

⚠ 油穴を位置決めピン用の穴として使用しないでください。

ULTAGE®

ULTAGE® シリーズ シール付き自動調心ころ軸受【WAタイプ】

定格寿命
最大 **3.7倍** (当社従来品比)

長寿命

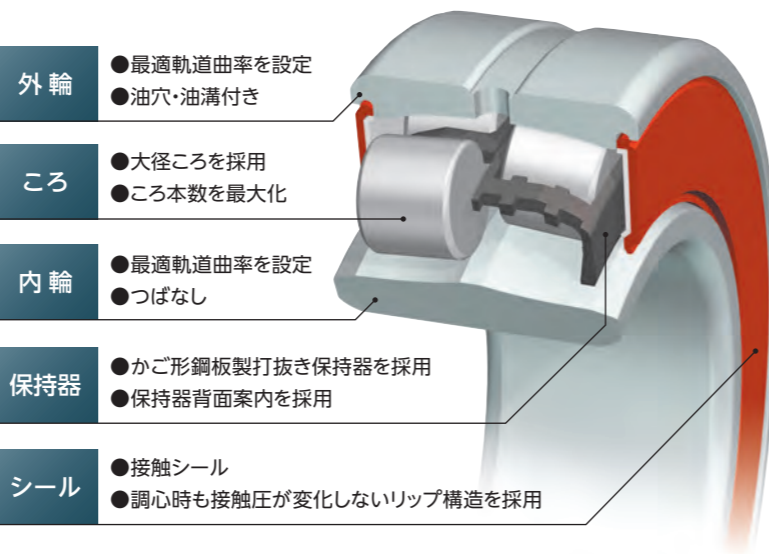
- 世界最高水準の高負荷容量 (大径ころを採用)
- メンテナンス間隔の延伸
- ダウンサイジングと軽量化

信頼性向上

- 異物の侵入を防止
- 給脂間隔の延伸に貢献

取扱い性向上

- 潤滑剤の入りやすい構造を採用
- 長寿命グリース封入済み



特長

●長寿命

ころ径ところ本数を最大化し、世界最高水準の高負荷容量とすることで、長寿命を実現しました。内部諸元はEAタイプと同じです。

●信頼性向上

- シール容積を最小限とした「接触形」防塵シールを採用しました。
- ① 特殊設計の接触形ゴムシールの採用により異物の侵入を防止します。
- ② 軸受の調心に対し、シールの接触面圧が変化せず安定した防塵性を確保します。

●取扱い性向上

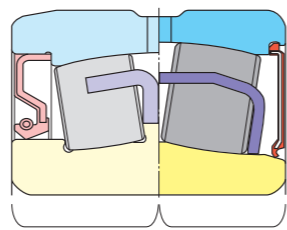
軸受内に長寿命グリースを初期封入しました。軸受組込み時の洗浄およびグリース封入作業が不要になります。

●油穴、油溝を標準採用

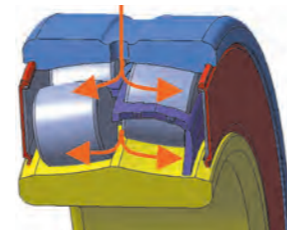
外輪外径面に油穴、油溝を標準採用することにより、軸受内部への確実なグリース給脂を実現しました。

●標準のプランマブロックに組み込みが可能

標準の自動調心ころ軸受よりも幅が広がりますが、SN5、SN2シリーズの標準形に組み込みができます。ただし、固定側に使用する場合は標準の位置決め輪は使用できません。特殊幅寸法の位置決め輪が必要ですので、NTNにご相談ください。



グリースの流れ



許容調心角

- 1/115

許容温度範囲

- 軸受温度：-20 ~ 110℃

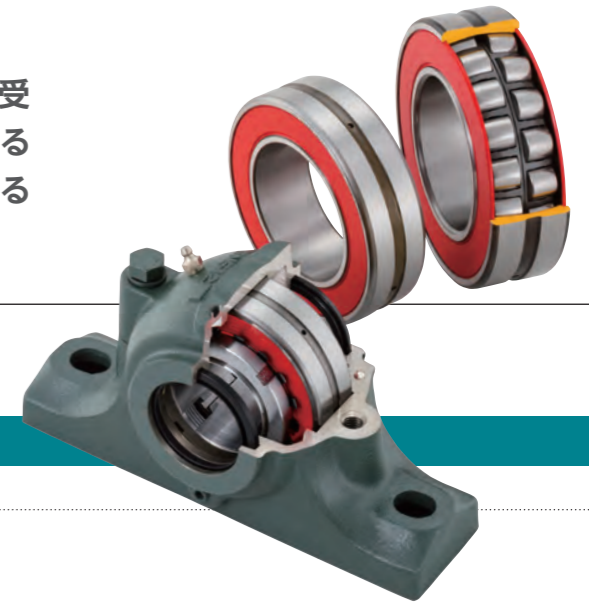
許容回転速度

- 給脂する場合： dn 値 $\leq 60 \times 10^3$
 - 給脂しない場合： dn 値 $\leq 80 \times 10^3$
- [dn = 軸受内径寸法 d (mm) × 回転速度 n (min^{-1})]

封入グリース

- グリース銘柄：アルバニア EPグリース2 (8A)
- グリース封入量：空間容積比 15~25 %

ULTAGE® シリーズ シール付き自動調心ころ軸受【WAタイプ】は、あらゆる産業機械に求められる「長寿命」「信頼性向上」「取扱い性向上」にお応えするために開発した商品です。



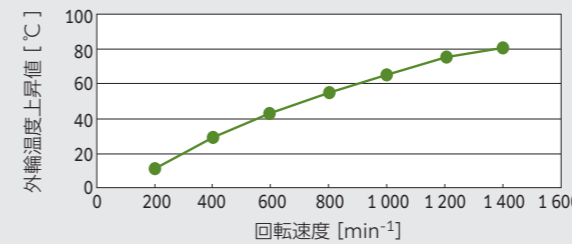
性能試験結果

● 温度上昇および回転トルク試験

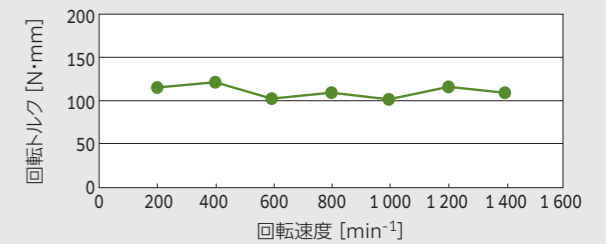
【試験条件】

軸受：WA22218EALLSD1
荷重：ラジアル荷重 294 N
回転速度：200~1 400 min^{-1}
潤滑：アルバニア EPグリース2 (8A)
グリース封入量：空間容積比20 %

【試験結果】



【試験結果】

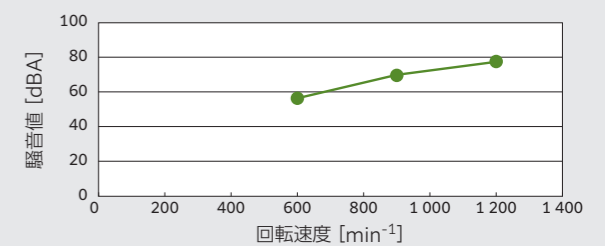


● 音響試験

【試験条件】

軸受：WA22218EALLSD1
荷重：ラジアル荷重 980 N
回転速度：600, 900, 1 200 min^{-1}
潤滑：アルバニア EPグリース2 (8A)
グリース封入量：空間容積比20 %

【試験結果】

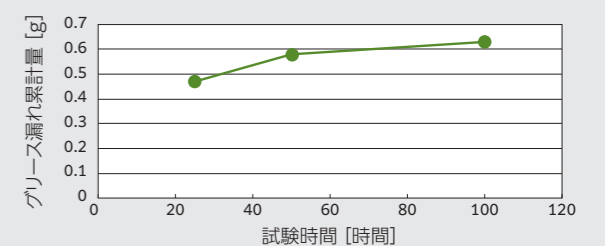


● グリース漏れ試験

【試験条件】

軸受：WA22218EALLSD1
荷重：ラジアル荷重 1 960 N
回転速度：1 000 min^{-1}
潤滑：アルバニア EPグリース2 (8A)
グリース封入量：空間容積比20 %
試験時間：100時間

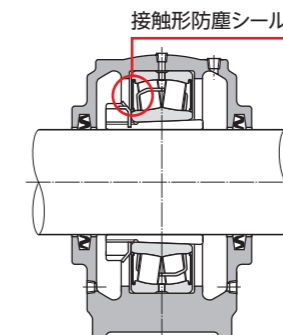
【試験結果】



● 粉塵試験

【試験条件】

軸受：22216 (WAタイプ)
22216 (開放形)
荷重：ラジアル荷重 196 N
回転速度：500 min^{-1}
潤滑：グリース
ダスト：コークス粉 (ハウジング内のグリースに20 wt%混入)
試験時間：760時間 (約1ヶ月)



コークス粉混入による劣化なし



コークス粉混入によるグリースの劣化あり

寸法表はP41に記載

耐食性向上仕様 RustGuard™シリーズ



ワイヤーパート、プレスパートなどでは大量の水が存在し、運転休止時のさびやロール保管時の置きさびの問題が見られる場合があります。ULTAGE®シリーズの性能に特殊りん酸塩皮膜処理で耐食性を加え、安定した生産をサポートします。

損傷メカニズム

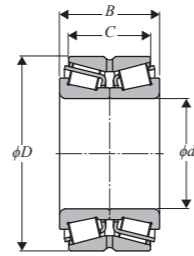
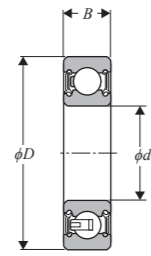
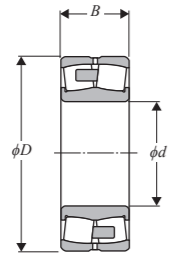
水浸入状態での放置によりさびが発生

さびの部分が起点となりスポーリング(フレーキング、剥離)が発生



機械の停止

代表例



使用箇所	呼び番号	主要寸法 mm				基本動 定格荷重 kN	基本静 定格荷重 kN	疲労限 荷重 kN	図例 番号
		d	D	B	C				
プレッシングロール	MX2-22210EM	50	90	23	-	125	117	9.54	1
ワイヤーロール	MX2-22318EMK	90	190	64	-	668	652	40.0	1
ワイヤーロール	MX2-23234EMK	170	310	110	-	1 700	2 070	94.6	1
ワイヤーロール	MX2-6TS3-6E-22336EMK	180	380	126	-	2 420	2 810	-	1
プレスロール	MX2-22320EMK	100	215	73	-	827	844	50.1	1
サクシヨンプレスロール	MX2-23056EM	280	420	106	-	2 170	3 150	155	1
サクシヨンプレスロール	MX2-230/850BL1K	850	1 220	272	-	10 900	22 700	1 510	1
ワイヤーロール	MX-6314T2LLU	70	150	35	-	115	68	5.10	2
ワイヤーロール	MX50-4T-NA558/552D	60.325	123.825	79.375	63.500	300	430	-	3
ワイヤーロール	MX50-4T-NA759/752D	88.900	161.925	104.775	85.725	515	770	-	3

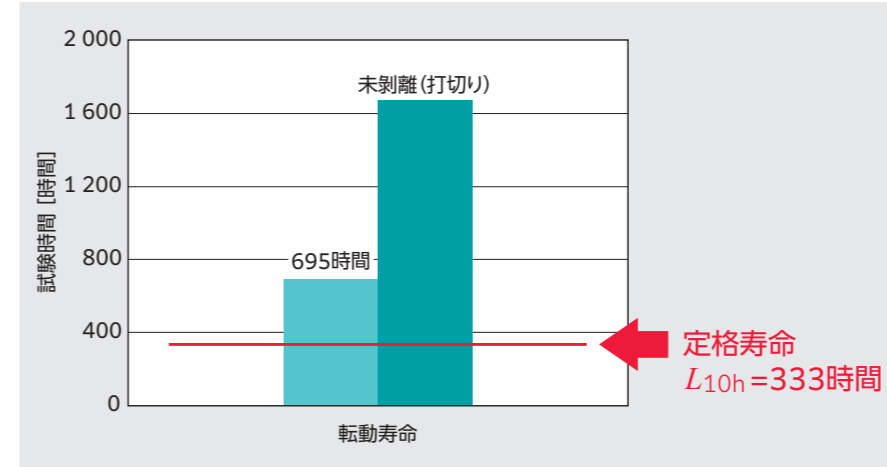
特長

● 転動寿命への影響

RustGuard™

特殊りん酸塩皮膜処理を施すことによる寿命低下はありません。

[試験結果]



独自の皮膜処理技術により、寿命への影響を回避

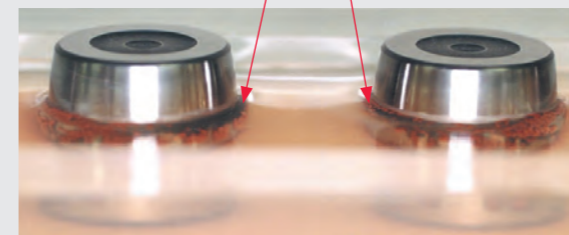
[試験条件]
軸受: 22318 (ころ本数は半分)
荷重: ラジアル荷重 88.3 kN
回転速度: 2 500 min⁻¹
潤滑方法: 循環給油 (2 l/min)
潤滑油: ISO VG220

● 耐食性向上

防せい性能の比較を未処理ころ(新品)と皮膜処理ころ(転動試験後)で行った結果、水面付近でのさび状況より、皮膜処理ころは転動試験後も耐食性を保持することがわかります。

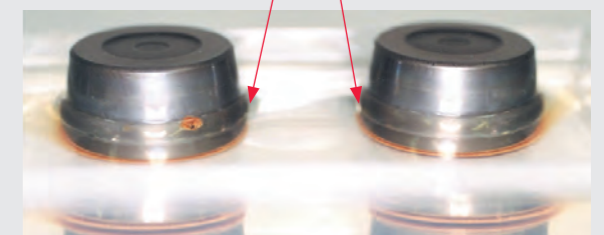
さびの発生状況: 24時間水道水に浸漬後

水面部で多量にさびが発生



未処理ころ
(新品を浸漬)

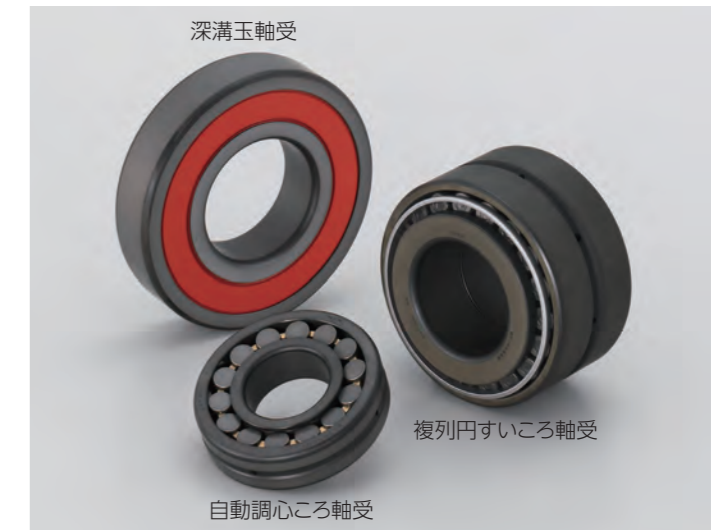
水面部でさびの発生はわずか



皮膜処理ころ
(1 670時間転動後に浸漬)

● 各種軸受対応

自動調心ころ軸受, 円すいころ軸受など各種軸受に適用できます。また, 軸受鋼や浸炭鋼(はだ焼鋼)といった各材料に適用できます。



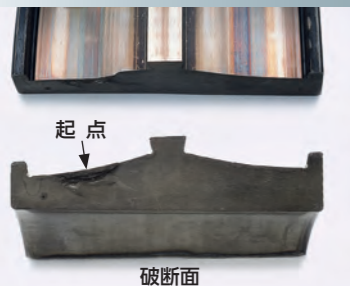
長寿命EA軸受



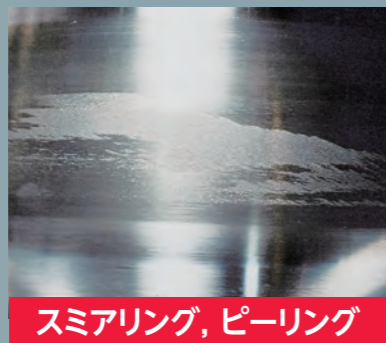
浸炭鋼(はだ焼鋼)に浸炭と浸窒の複合熱処理を施すことで、軸受にとって重要な表層部を強化し、表面起点型損傷に対して、飛躍的な長寿命を実現しました。

損傷メカニズム

異物混入潤滑下での異物の
かみ込みや急激な温度上昇による
過大はめあい応力の発生



内輪割れ

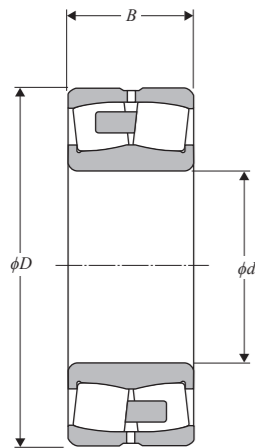


スミアリング, ピーリング

潤滑不良

機械の停止

代表例



使用箇所	呼び番号	主要寸法			基本動	基本静
		mm			定格荷重	定格荷重
		d	D	B	C _r	C _{0r}
ドライヤーパート	TS3-EA3-22244EMK	220	400	108	2 210	2 690
	TS3-EA3-22322EM	110	240	80	975	972
	TS3-EA3-22324EM	120	260	86	1 170	1 280
	TS3-EA-23032EMK	160	240	60	748	1 000
	TS3-EA-23034EMK	170	260	67	914	1 240
	TS3-EA-23038EMK	190	290	75	1 140	1 570
	TS3-EA-23040EMK	200	310	82	1 310	1 790
	TS3-EA3-23144EMK	220	370	120	2 190	2 940
	TS3-EA3-23148EMK	240	400	128	2 510	3 500
	TS3-EA-23238EMK	190	340	120	1 990	2 480

特長

異物混入潤滑下での寿命
(当社通常浸炭鋼製軸受比)

5倍

● 軸受強度の向上

熱処理時に適切な条件で窒素を複合することにより、強靱な材料へ変化させ、はめあい応力に対する強度を向上させました。

▶ 異物混入潤滑下での寿命

小形円すいころ軸受による異物混入潤滑下での寿命比較試験結果(図1参照)からEA軸受は、通常浸炭鋼製軸受の5倍以上の寿命を示します。

※異物混入潤滑油条件では、異物の種類などに依存するデータのばらつきがあるので参考としてください。

[試験結果]

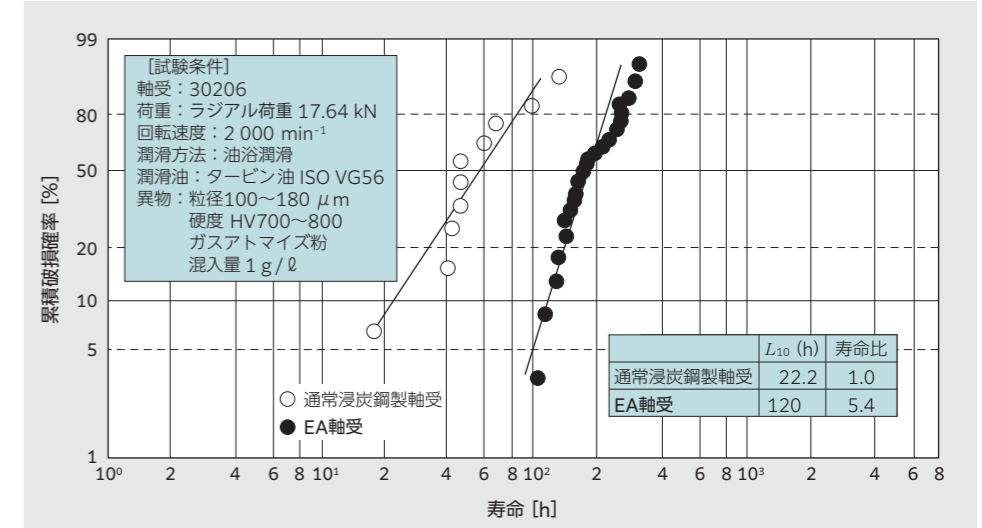


図1 異物混入潤滑下での寿命

▶ 割れ疲労強度

軸受にとって、割れは致命的な損傷です。使用条件が厳しくなるにつれ、この形態の損傷が発生することが予想されますが、EA軸受は、回転割れ疲労強度試験、大きなはめあいを与えての回転割れ疲労強度試験ともに通常浸炭鋼製軸受より優れた疲労寿命を示します。(表1および表2参照)

割れ疲労寿命
(当社通常浸炭鋼製軸受比)

1.4倍

表1 リング回転割れ疲労強度試験結果

軸受	L ₁₀ 寿命, ×10 ⁴ 回	L ₁₀ 寿命比
通常浸炭鋼製軸受	6 670	1.0
EA軸受	9 020	1.4

[試験条件]

試験機: NTN リング回転割れ疲労試験機
荷重: 9.8 kN
負荷速度: 8 000 cpm

表2 大きなはめあいを与えての回転割れ疲労強度試験結果

軸受	L ₁₀ 寿命, ×10 ⁴ 回	L ₁₀ 寿命比
通常浸炭鋼製軸受	2 030	1.0
EA軸受	6 240	3.1

[試験条件]

試験機: NTN 線接触型転動寿命試験機
はめあい応力: 転動面で 425 MPa
荷重: 4.9 kN
負荷速度: 6 120 cpm

高はめあい応力下での寿命
(当社通常浸炭鋼製軸受比)

3倍

ポリループ®ベアリング

グリースとポリエチレンからなる固形潤滑剤を用いて、潤滑剤の漏れを最小限に抑えました。運転中に潤滑剤が供給されるため、長期の使用ができます。



▶ スポットパック



深溝玉軸受は
スポットパックが標準

▶ フルパック

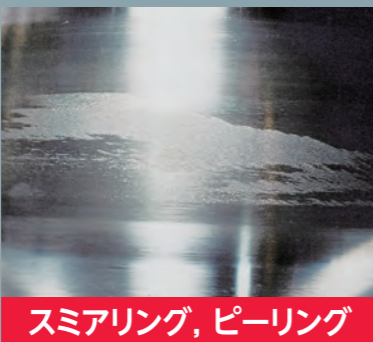


自動調心ころ軸受は
フルパックが標準

損傷メカニズム

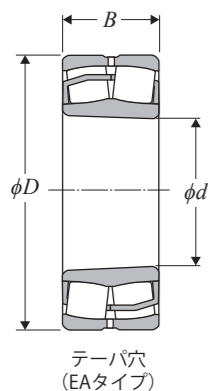
水の流入による
グリースの流出

潤滑不良



機械の停止

代表例



パルプ洗浄漂白装置用ポリループ®ベアリングの代表例

呼び番号	主要寸法			基本動 定格荷重 C_r	基本静 定格荷重 C_{0r}	疲労限 荷重 C_u
	mm					
	d	D	B			
22209EAKD1/LP03	45	85	23	121	113	8.76
22216EAKD1/LP03	80	140	23	278	287	22.8

備考 Kの付いたものはテーパー比1/12のテーパー穴軸受を表します。

特長

● 潤滑剤の漏れが少ない

潤滑剤が軸受の発熱・遠心力により転動面に徐々に供給されるため潤滑剤の漏れが少なく、周囲環境の汚染が発生しません。

● 乳化しにくい

強い振動や大きな遠心力が軸受に作用しても潤滑剤が漏れにくく、水分が混入しても油の乳化が起こりにくいので、潤滑特性が一般グリースに比べて優れています。

軸受仕様

● 主成分と許容温度範囲

熱固化型グリース (記号)	樹脂	潤滑剤	許容温度範囲
一般用ポリループ (LP03)	超高分子量ポリエチレン	Li-鉱油系グリース	-20~80℃ ¹⁾ (常時使用60℃以下)

注1) 許容温度範囲を超える場合は NTN にご照会ください。

● 製作可能範囲

一般用ポリループベアリング (LP03)

○: 標準 △: 特殊 ×: 不可

軸受形式	封入仕様		製作可能寸法 (軸受外径寸法)
	スポットパック	フルパック	
深溝玉軸受	○ ¹⁾	△	φ350 mm以下
ミニチュア・小径玉軸受	○ ¹⁾	×	(軸受内径寸法φ6~9 mm)
自動調心玉軸受	×	○ ¹⁾	φ250 mm以下
自動調心ころ軸受	×	○ ¹⁾	φ250 mm以下
ベアリングユニット	○ ¹⁾	△	φ300 mm以下
針状ころ軸受	×	○ ²⁾	

注1) 深溝玉軸受はスポットパック、ZZシールド付きを標準とします。なお、表中標準仕様の中にも対応できない軸受形式、型番があるため、軸受形式ごとに NTN にご照会ください。

2) 針状ころ軸受の対応可能寸法は軸受形式ごとに異なるため、NTN にご照会ください。備考 標準軸受は耐食性材料ではありませんが、ステンレス鋼製軸受もあります。

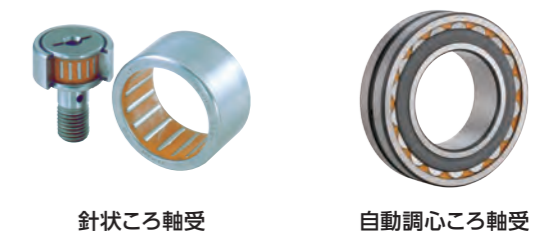
スポットパック



深溝玉軸受

ベアリングユニット

フルパック



針状ころ軸受

自動調心ころ軸受

● 許容回転速度

一般用ポリループベアリング (LP03)

軸受形式	荷重条件	許容回転速度 (dn値) ¹⁾	
		スポットパック	フルパック
深溝玉軸受	ラジアル荷重	200×10 ³	50×10 ³
ミニチュア・小径玉軸受	ラジアル荷重	200×10 ³	—
自動調心玉軸受	ラジアル荷重	—	30×10 ³
自動調心ころ軸受	ラジアル荷重	—	30×10 ³
	アキシャル荷重 ラジアル荷重 ≤ 0.3	—	20×10 ³
ベアリングユニット	ラジアル荷重	120×10 ³	30×10 ³
針状ころ軸受	ラジアル荷重	—	30×10 ^{3 2)}

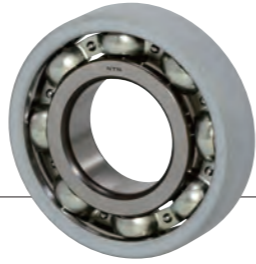
注1) dn値: [dn=軸受内径寸法d(mm)×回転速度n(min⁻¹)]

2) $F_w \cdot n$ 値: [$F_w \cdot n$ =ころ内径寸法 F_w (mm)×回転速度n(min⁻¹)]

● 必要最小荷重

フルパックの場合、転動体が滑ることなく回転させるためには少なくとも、基本動定格荷重の1%程度の荷重が必要です。詳しくは NTN にご照会ください。

絶縁軸受メガオーム™シリーズ



モータ、発電機など電気機器に用いられる軸受には漏洩電流による電食が発生することがあり、軸受の寿命を縮める原因となります。

NTN絶縁軸受メガオーム™シリーズはこの電食を防止するために開発した商品です。

セラミックタイプ、レジンタイプがあり用途に合わせて選択できます。

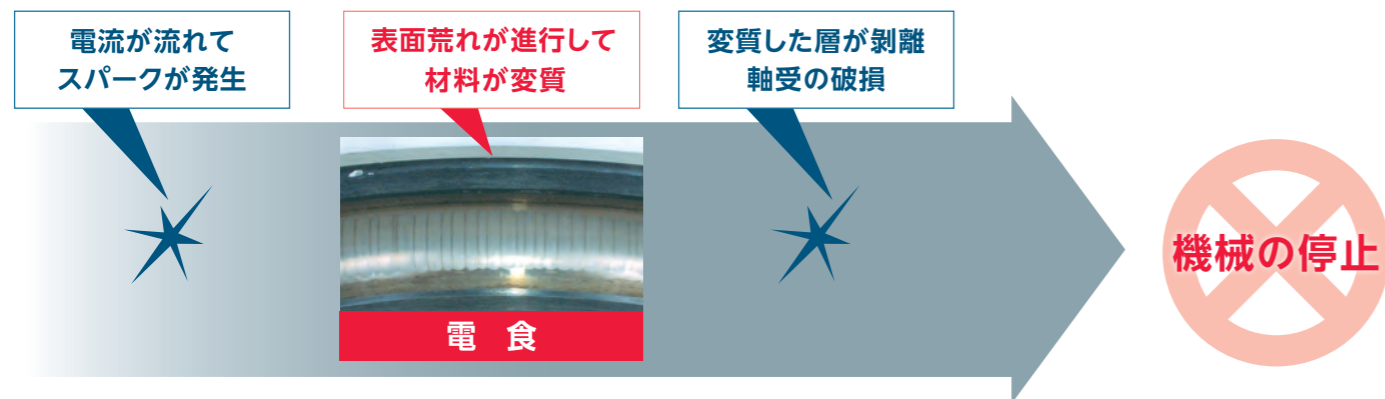
絶縁軸受メガオーム™シリーズは以下の優れた特長を持っています。

特長

- DC500 Vを加えた時、100 MΩ以上の絶縁性能を有しています。
- ISO 492, DIN 620, JIS B 1514の標準軸受と互換性があります。
- 絶縁層材料、耐電圧、耐衝撃性など用途に応じて多くのバリエーションから選択できます。
- 内径寸法φ50～160 mmの軸受に対応できます。

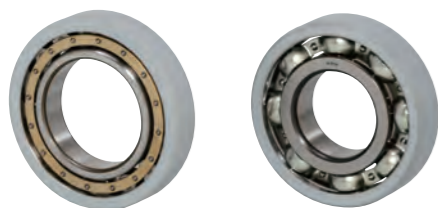
※軸受サイズの中でも対応できない軸受形式、型番がありますので、NTNにご照会ください。

損傷メカニズム

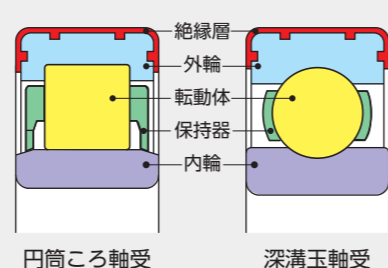
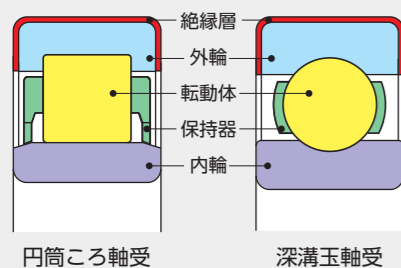


構造

▶セラミック絶縁軸受



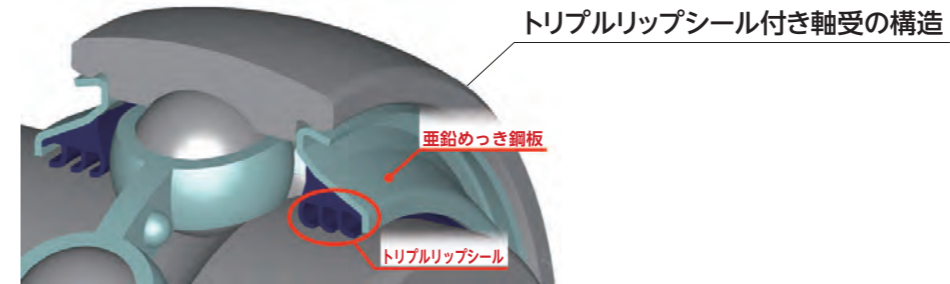
▶レジン絶縁軸受



使用上の注意: 本軸受には断熱効果があり、適切な潤滑条件の設定が必要です。
詳しくは使用条件、使用箇所などをご確認いただきNTNにご照会ください。

ベアリングユニット用トリプルリップシール付き軸受

- トリプルリップシールの採用により、高い防塵・防水性能を実現しました。
- 低トルクタイプ(LLJ)と高トルクタイプ(LLS)を選択できます。

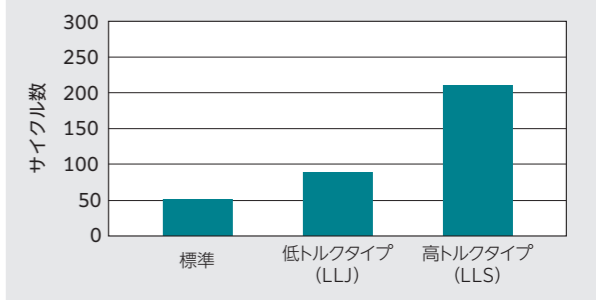


●防水性能試験結果

【試験条件】

軸受: UC205D1
標準, 低トルクタイプ(LLJ), 高トルクタイプ(LLS)
回転速度: 800 min⁻¹
荷重: 無負荷(ベルトテンションのみ)
試験モード: 断続運転(6時間運転/6時間停止を1サイクルとする)
試験機: NTN泥水試験機
泥水仕様: ダスト JIS Z 8901 関東ローム8種
混合比はダスト1:水10(重量比)
泥水量: 外輪の1/3~1/4程度浸漬
終了条件: 軸受からの泥水漏れ, 軸受ロック, 運転時の振動0.6 G

【試験結果】



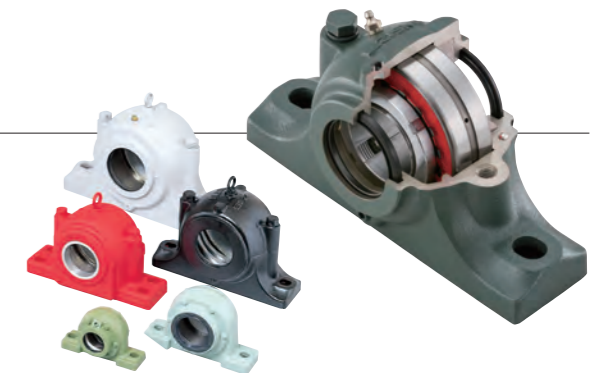
●許容温度範囲および許容回転速度

トリプルリップシール付き軸受は、-15～100 °Cの温度範囲でご使用ください。
低トルクタイプ(LLJ)の許容回転速度: dn 値 $\leq 36 \times 10^3$
高トルクタイプ(LLS)の許容回転速度: dn 値 $\leq 21 \times 10^3$
[dn = 軸受内径寸法 d (mm) \times 回転速度 n (min⁻¹)]

寸法表はP43に記載

プランマブロック

- 衝撃、振動(減衰性能が高い)、重荷重条件に適しています。
- 潤滑方法は、グリースまたは油潤滑それぞれに対応します。



プランマブロック用各種シール



ゴムシール

ゴムシールは、主としてグリース潤滑用に用いられ、許容周速は5～6 m/sを目安としてください。



フェルトシール

フェルトシールはゴムシールと互換性がありますが、グリース潤滑に限られます。フェルトシールは粉塵、湿度の多い所には不向きで許容周速は4 m/sを目安としてください。



S形シール

S形シール(スプリング付き合成ゴムシール)はシール性能が極めて良好で、グリースおよび油潤滑に使用できます(プランマブロックは特殊仕様)。S形シールの許容周速は10～12 m/sを目安とし、シール接触部の軸の粗さと硬さは特に注意が必要です。



ラビリンスシール

ラビリンスリングを使用したシール形式です。ラビリンスリングは取付けを容易にし、軸の伸縮に追従できるように軸(h9)とすきまばめにして使用し、Oリングを用いて取付けます。

ULTAGE®

ULTAGE® シリーズ スラスト自動調心ころ軸受

定格寿命
最大 **4.1倍** (当社従来品比)

許容回転速度
最大 **20%アップ** (当社従来品比)

基本動定格荷重
最大 **50%アップ** (当社従来品比)

特長

軸軌道盤

- 最適軌道曲率を設定

保持器

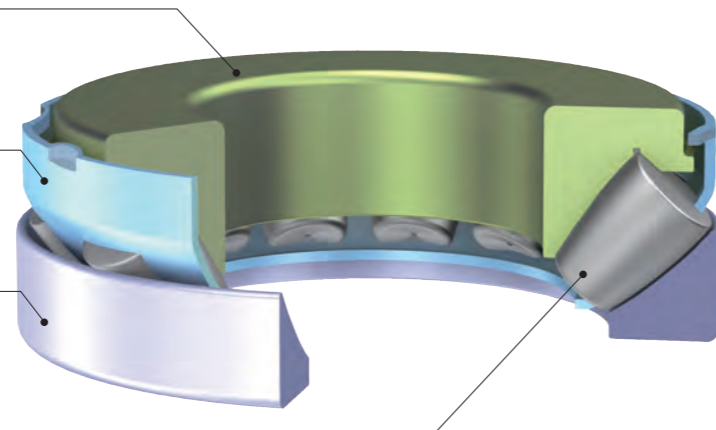
- かご形鋼板製打抜き保持器を採用

ハウジング軌道盤

- 最適軌道曲率を設定

ころ

- 大径ころを採用
- ころ本数を最大化



ULTAGE® シリーズ スラスト自動調心ころ軸受は、あらゆる産業機械に求められる「長寿命」「高速化」「取扱い性向上」にお応えするために開発した商品です。



長寿命

ころ径ところ本数を最大化し、世界最高水準の高負荷容量とすることで、長寿命を実現しました。

- ① 定格寿命 : 最大4.1倍 (当社従来品比)
- ② 基本動定格荷重: 最大50%アップ (当社従来品比)

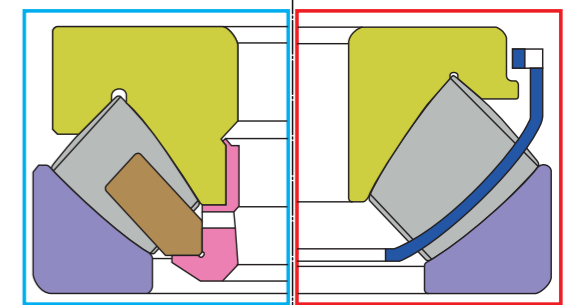
高速化

新しいかご形鋼板製打抜き保持器を採用し、世界最高水準の許容回転速度を実現しました。

許容回転速度: 最大20%アップ (当社従来品比)

取扱い性向上

形状をシンプルにしたかご形鋼板製打抜き保持器を採用し、油およびグリース潤滑での使用が可能となり、使用範囲が広がりました。



当社従来品

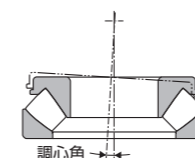
ULTAGE®

200℃耐熱仕様

特殊熱処理を標準採用して高温環境下での寸法安定性を高めたことにより、長寿命を実現しました。

許容調心角

▶ 1/60~1/30



許容ラジアル荷重

▶ $F_r/F_a \leq 0.55$

F_r : ラジアル荷重
 F_a : アキシアル荷重

長寿命

- 世界最高水準の高負荷容量
- メンテナンス間隔の延伸
- ダウンサイジングと軽量化
- 200℃耐熱

高速化

- 世界最高水準の許容回転速度
- シンプル形状のかご形鋼板製打抜き保持器を採用

取扱い性向上

- 潤滑油の入りやすい構造を採用
- 油潤滑, グリースの潤滑での使用が可能



許容回転速度

- 寸法表に記載している許容回転速度は、潤滑状態が良好かつ軸受からの放熱が良好な条件下で適用される参考値です。カタログに記載の許容回転速度は以下のように定義しています。

▶ 油潤滑の場合

基本定格荷重 C_{0a} の5% 運転荷重下において、室温と同調した潤滑油粘度 ISO VG32 のスピンドル油を毎分1リットル供給したときに(循環給油)、ハウジング軌道盤温度が80℃となる回転速度です。

▶ グリース潤滑の場合

基本定格荷重 C_{0a} の5% 運転荷重下において、Li-鈹油系グリース(ちょう度:NLGI3)を空間容積100%封入し、慣らし運転を実施した後、ハウジング軌道盤温度が80℃となる回転速度です。

いずれの潤滑方法も使用される条件(運転荷重、回転速度パターン、潤滑条件など)が異なると、軸受の温度上昇も異なりますので、カタログ記載の許容回転速度に余裕をもたせて選定してください。

なお、寸法表に記載している許容回転速度の80%を超えるような場合は、NTNにご照会ください。

潤滑方法

- スラスト自動調心ころ軸受は、ころ端面と軸軌道盤つば面との間など潤滑剤が行き渡りにくい部分がありますので、潤滑剤が十分供給されるようにしてください。

グリース潤滑で使用する場合、図2および図3に示すように軸受静止空間、ハウジング空間へ空間容積100%のグリースを封入してご使用ください。なお、軸受静止空間容積は寸法表をご参照ください。

▶ 立軸

軸 受：静止空間100%封入(図2-①参照)
ハウジング：空間100%封入(図2-②③参照)

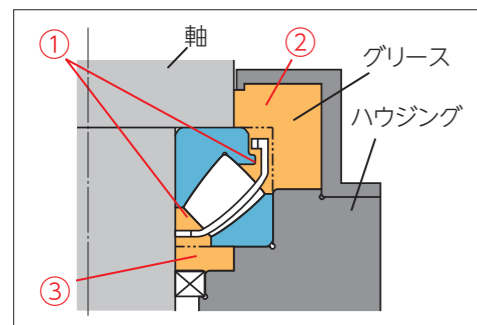


図2 立軸でのグリース封入状態

▶ 横軸

軸 受：静止空間100%封入(図3-①参照)
ハウジング：軸軌道盤側の空間100%封入(図3-②参照)

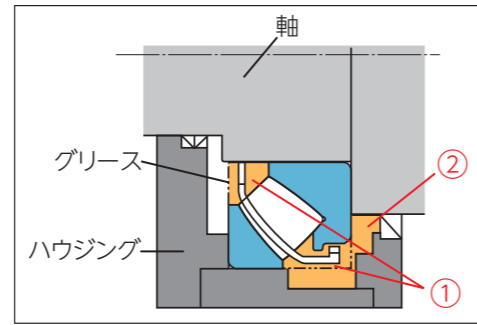


図3 横軸でのグリース封入状態

性能試験結果

(1) 立軸

[試験条件]

軸 受：29418, 29418E
荷 重：アキシャル荷重 98 kN ($0.05C_{0a}$)
回転速度：1 000~2 200 min^{-1}
潤滑方法：油潤滑(循環給油)
試験機：図4参照

[試験結果]

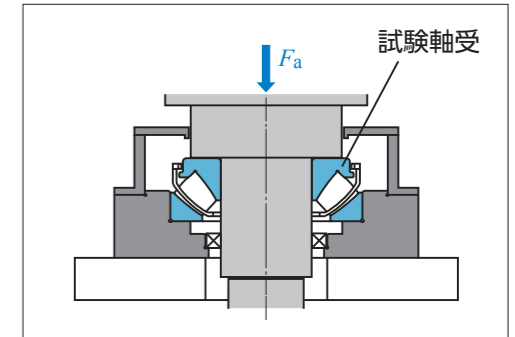
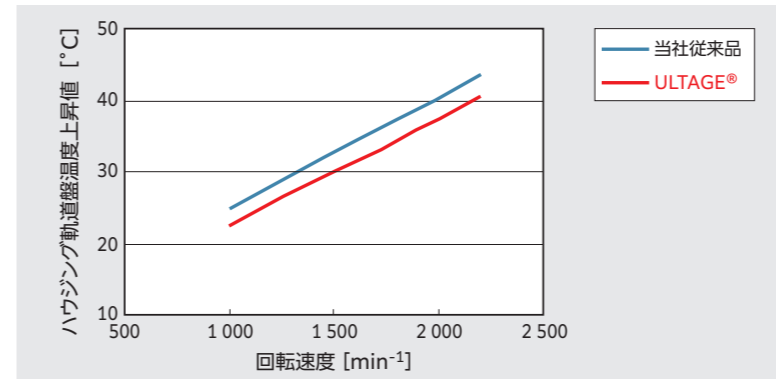


図4 立軸の試験機構造

(2) 横軸

[試験条件]

軸 受：29418, 29418E
荷 重：アキシャル荷重 98 kN ($0.05C_{0a}$)
回転速度：1 000~2 200 min^{-1}
潤滑方法：油潤滑(循環給油)
試験機：図5参照

[試験結果]

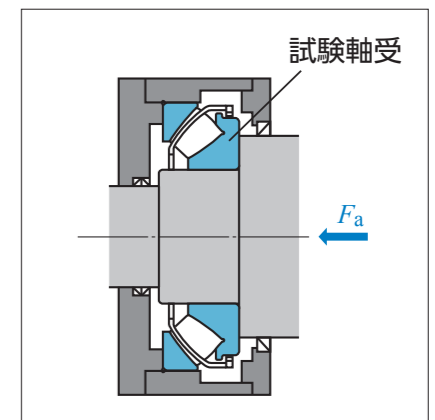
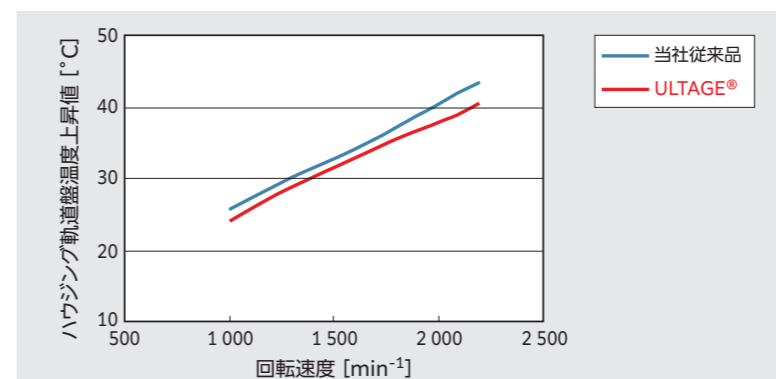


図5 横軸の試験機構造

等速ジョイント

等速ジョイントの優位性

- 1 低振動・低騒音、滑らかな回転** 他のジョイントに比べて振動・騒音が小さく、円滑な回転(等速回転)により紙製品の品質向上や設備の安定稼働に貢献できます。
- 2 取扱い性** 取付け時にクロスジョイントのような左右のジョイント角度/位相合わせや心出しが不要なため、取扱いが容易です。
- 3 給脂不要** ブーツでシールされているため、長時間無給脂で運転できます。

等速ジョイントは角速度の変動がない完全等速性

クロスジョイント(CJ)などの不等速ジョイントは主動軸から従動軸へ回転動力を伝える場合、主動軸の角速度が一定でも、従動軸の角速度は、図6のように1回転に2回の周期で変化します。そのため、ほぼ等速に保つには中間軸を使用して2個のジョイントを1対とし、図7のように同一平面上に等角または平行に配置する必要があります。

- 4 周囲環境** ブーツでシールされているため、グリースの飛散を抑え、周囲環境維持に貢献します。
- 5 安全性** ブーツに覆われているため、クロスジョイントのように手指をヨークで挟むことがなく、取扱い時も安全です。

NTNの等速ジョイントは1個で等速ですから主動軸と従動軸の間に角速度の変化はありません。したがって、主動軸と従動軸の間に心ずれがある場合でも、図8のように同一平面上に配置する必要がなく、自由な角度が選べます。

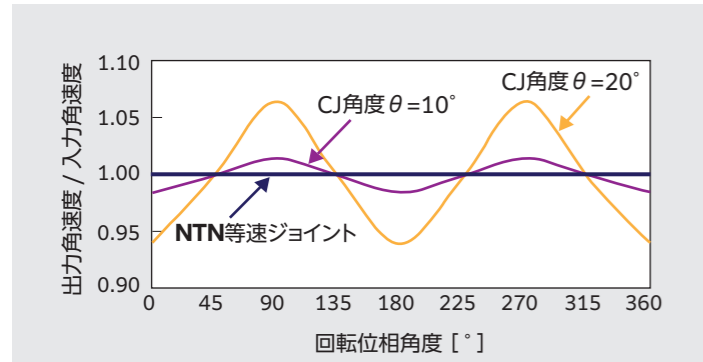


図 6

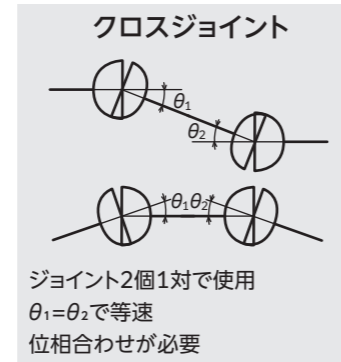


図 7

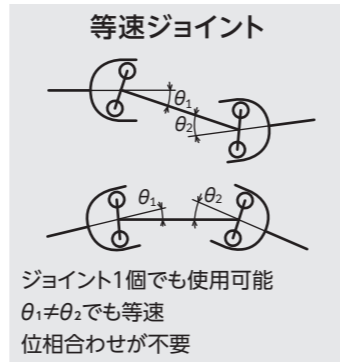


図 8

等速ジョイントの種類

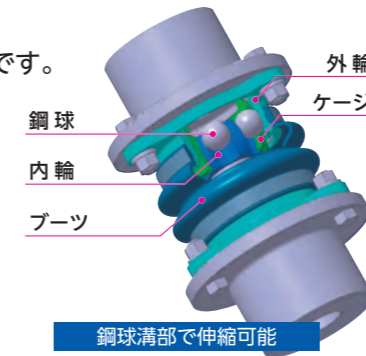
- BJディスクタイプ** 高速回転性に優れています。
最大許容角度: 14~18°
スプライン嵌合部で伸縮可能
- BJカップタイプ** シール性に優れています。
最大許容角度: 25°
スプライン嵌合部で伸縮可能
- DOJ** トルクを負荷しながら本体内部で伸縮できます。
最大許容角度: 68~200サイズ: 20°
225~625サイズ: 8~10°
鋼球溝部で伸縮可能
- TBJトリボール** コンパクトな等速ジョイントで本体内部で伸縮できます。
最大許容角度: 16~18°
トルクチューブ
鋼球溝部で伸縮可能

BCカップリング

NTNのBCカップリングは一般のカップリングと同じように使用でき、置換えます。¹⁾ BCカップリングは着脱が容易で、偏角量、偏心量が大きくとれます。

心出し不要・取付けが容易です。本体内部で伸縮できます。

最大許容角度
5°

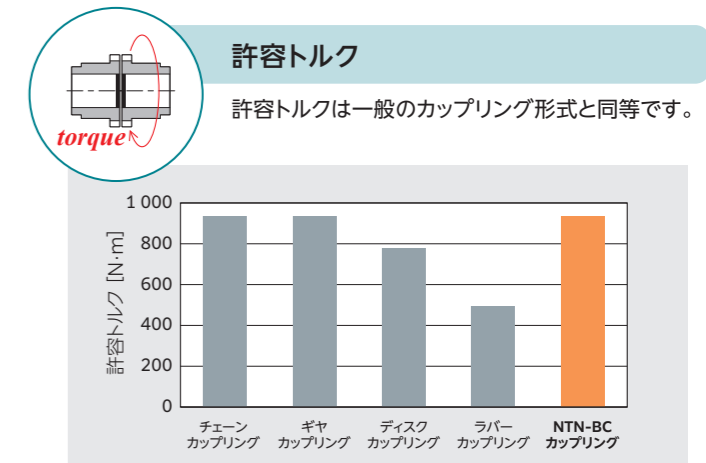
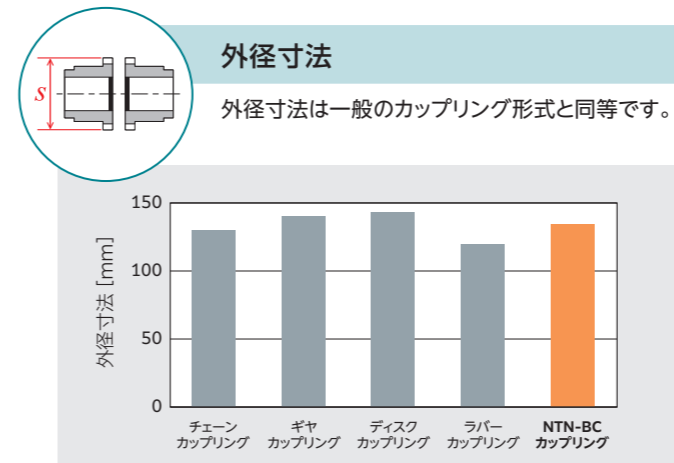
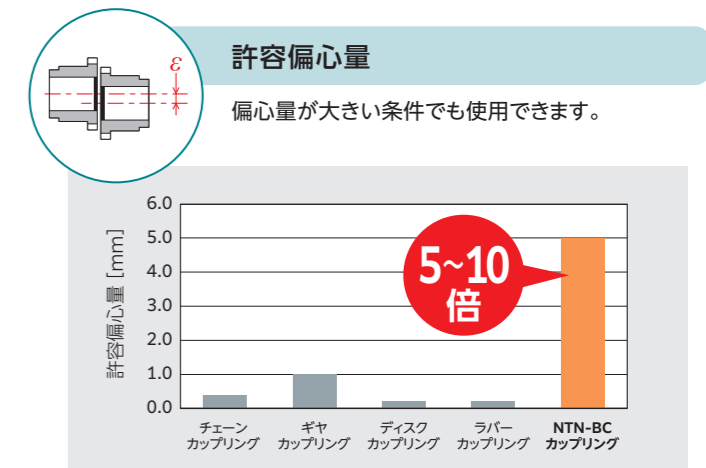
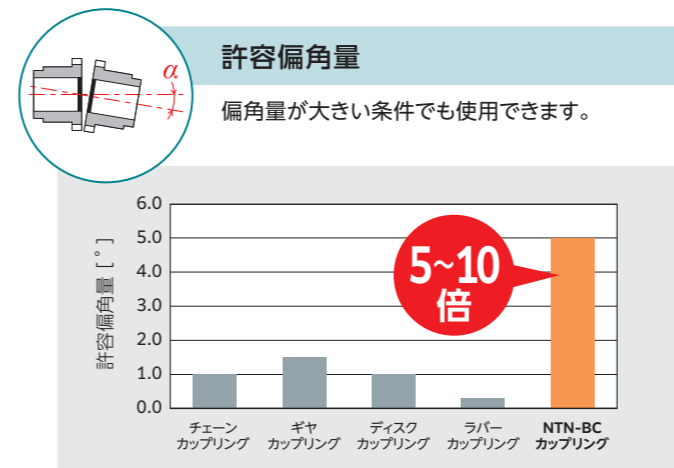


チェーン カップリング	ギヤ カップリング	ディスク カップリング	ラバー カップリング
BCカップリングに置換えると			
置換え			
BCカップリング		心出し不要 作業効率を改善、メンテナンス工数を削減 給脂不要 ブーツでシールされているため、長時間無給脂での運転が可能 振動を吸収	

注 1) 条件によっては置換できない場合があります。詳しくは使用条件、使用箇所などをご確認いただきNTNにご照会ください。

各種カップリングの比較(軸径φ50 mmで比較)

許容偏角量と許容偏心量が他のカップリング形式より大きい特長があります。



軸受の保守・点検

●軸受の保守・点検

定期的な保守・点検は、軸受本来の性能を十分発揮させ、長く性能を維持するだけでなく、軸受の異常を早期に発見することにつながります。

これにより、軸受の故障などを未然に防止し、生産性・経済性を高めることができます。

軸受の保守管理の方法としては、右記の項目が一般的です。装置および機械の重要性に応じて、点検項目や定期点検の間隔を決めて実施することが保守管理の面から必要になります。

テーパ穴軸受の取付け

●テーパ穴軸受の取付け

小形のテーパ穴軸受は、テーパ軸か、アダプタスリーブまたは取外しスリーブを併用し、軸受をロックナットで所定量押し込むことによって取付けます。ロックナットはフックスパナなどを使用して締付けます(図9参照)。

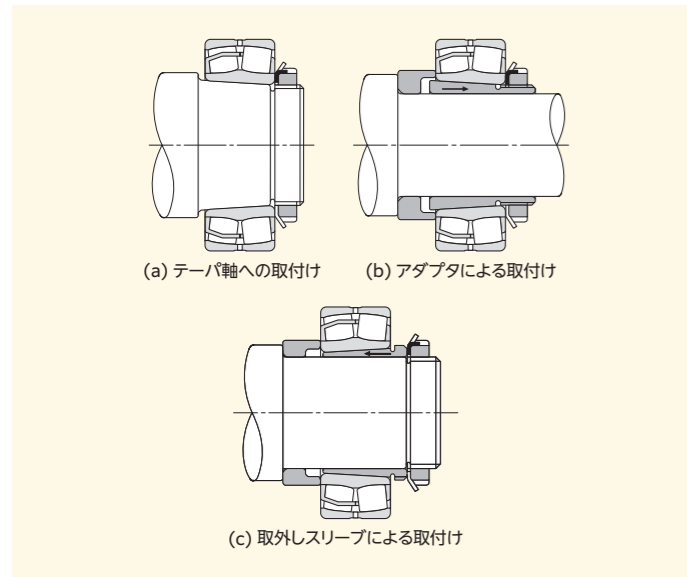


図9 ロックナットによる取付け

大形軸受では押し込み力が大きいため、油圧を用いて取付けます。図10はテーパ軸に直接軸受を取付ける場合で、はめあい面に高圧の油を送り、はめあい面の摩擦を減じ、ロックナットの締付トルクを小さくします。

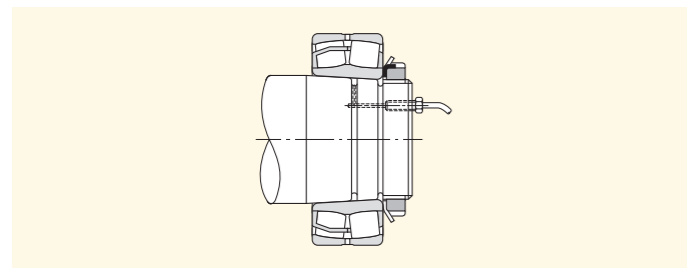


図10 油圧を併用した軸受の取付け

① 機械の運転状態での点検

軸受の温度、音、振動の点検と、潤滑剤の性状調査から潤滑剤の補給や交換時期を判断します。

② 軸受の観察

使用後および定期点検時の軸受に現れた現象をよく観察して、損傷が発見された場合は再発防止策を採るようにします。

※軸受の損傷と対策

詳しくは、関連カタログ「ベアリングの健康管理(CAT.No.3017/J)」をご参照ください。

図11(a)はナットとして油圧ナットを用いてテーパ軸に押し込む方法を示したものです。図11(b)および(c)はアダプタスリーブおよび取外しスリーブを用いて取付ける場合に、油圧ナットによる押し込みを示したものです。

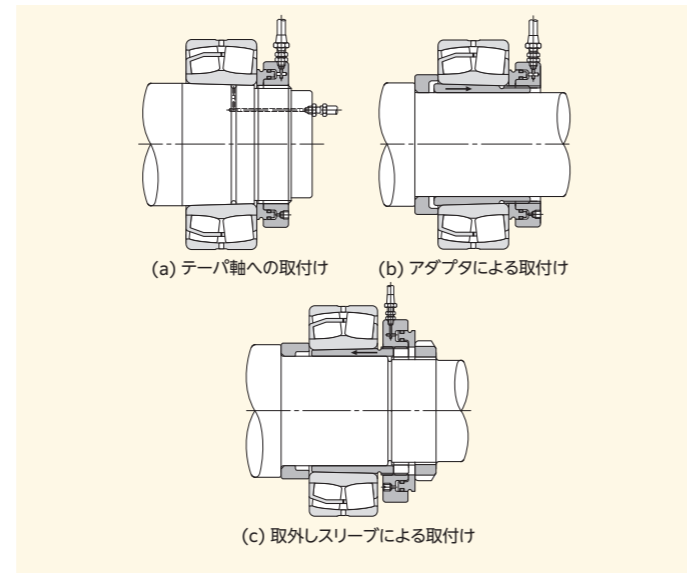


図11 油圧ナットによる取付け

図12は油圧式取外しスリーブを用いる方法を示したものです。

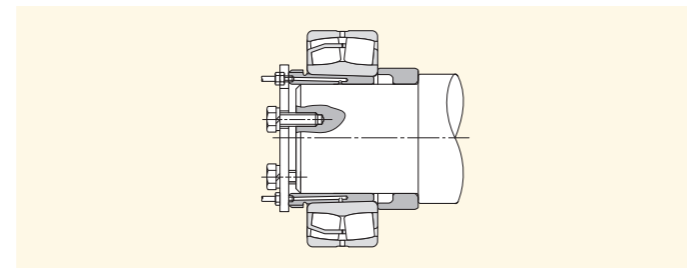


図12 油圧スリーブによる取付け

テーパ穴軸受は、内輪をテーパ軸、アダプタスリーブまたは取外しスリーブ上をアキシャル方向に押し込むことで、しめしろが増加しラジアル内部すきまが減少します。しめしろは、ラジアル内部すきまの減少量を測定することで推定することができます。

自動調心ころ軸受のラジアル内部すきまの測定は図13に示すように、ころを正しい位置に落ち着かせ、無負荷域でのころと外輪との間にすきまゲージ(シックネスゲージ)を差込んで行い、両列のラジアル内部すきまを測定し、ほぼ等しい数値であることを確認します。ラジアル内部すきまの減少量の代わりにアキシャル方向の押し込み量を測定することによって、しめしろを推定することもできます。

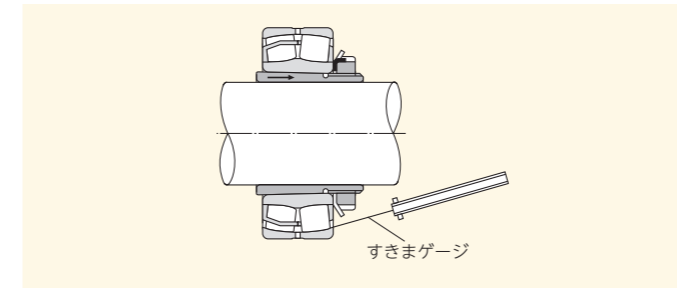


図13 自動調心ころ軸受のすきま測定方法

自動調心ころ軸受は、表3に示すラジアル内部すきまの減少量またはアキシャル方向の押し込み量に達するまでアキシャル方向に押し込むことで所定のしめしろが得られます。

重荷重が作用する、高速で使用する、あるいは内輪と外輪の温度差が大きいなど、大きなしめしろが必要となる場合は、ラジアル内部すきまがC3以上の軸受を用い、ラジアル内部すきまの減少量またはアキシャル方向の押し込み量を表3に示す最大値とします。なお、このときの残留すきまは表3に示す最小残留すきま以上にする必要があります。

表3 テーパ穴自動調心ころ軸受の取付け (ULTAGE®シリーズ)

単位: mm

呼び軸受内径 d を超え 以下	ラジアル内部すきまの減少量		アキシャル方向の押し込み量				ナット回転角 [*] (参考)				最小残留ラジアル内部すきま			
	最小	最大	テーパ 1/12		テーパ 1/30		テーパ 1/12		テーパ 1/30		CN	C3	C4	
24	30	0.010	0.015	0.15	0.20	—	—	36	48	—	—	0.015	0.025	0.040
30	40	0.015	0.020	0.25	0.30	—	—	60	72	—	—	0.015	0.030	0.045
40	50	0.020	0.025	0.35	0.40	—	—	84	96	—	—	0.020	0.035	0.055
50	65	0.025	0.030	0.40	0.45	—	—	72	81	—	—	0.025	0.045	0.065
65	80	0.035	0.040	0.50	0.60	—	—	90	108	—	—	0.030	0.055	0.080
80	100	0.040	0.050	0.60	0.70	—	—	108	126	—	—	0.030	0.060	0.090
100	120	0.055	0.065	0.80	0.90	1.80	2.30	144	162	324	414	0.035	0.070	0.105
120	140	0.065	0.075	0.90	1.00	1.95	2.70	162	180	351	486	0.045	0.085	0.125
140	150	0.075	0.090	1.00	1.20	2.35	3.10	180	216	423	558	0.040	0.090	0.140
150	160	0.075	0.090	1.00	1.20	2.35	3.10	120	144	282	372	0.040	0.090	0.140
160	180	0.080	0.100	1.10	1.40	2.80	3.55	132	168	336	426	0.040	0.100	0.160
180	200	0.090	0.110	1.20	1.50	3.20	3.95	144	180	384	474	0.050	0.110	0.180
200	225	0.110	0.130	1.50	1.80	3.85	4.60	135	162	347	414	0.050	0.120	0.190
225	250	0.120	0.140	1.60	1.90	4.20	4.95	144	171	378	446	0.060	0.130	0.210
250	280	0.130	0.160	1.60	2.10	4.25	5.40	144	189	383	486	0.060	0.140	0.230
280	305	0.150	0.180	1.90	2.40	4.45	5.70	171	216	401	513	0.060	0.150	0.250
305	315	0.150	0.180	1.90	2.40	4.45	5.70	137	173	320	410	0.060	0.150	0.250
315	355	0.160	0.190	2.10	2.50	5.10	6.10	151	180	367	439	0.080	0.170	0.280
355	400	0.180	0.220	2.30	3.00	5.75	7.50	166	216	414	540	0.080	0.180	0.300
400	450	0.210	0.250	3.00	3.60	—	—	216	259	—	—	0.080	0.190	0.320

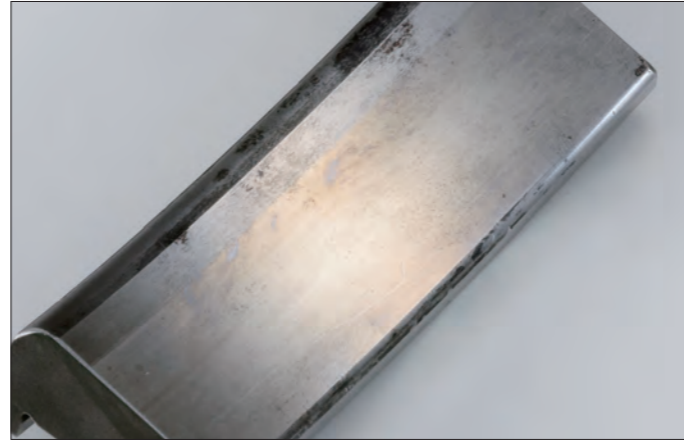
備考 1. 中実軸で普通すきま、C3すきま、C4すきまの時に適用します。
2. ナット回転角度は軸受と同じ内径番号のナットを使用した場合にのみ適用できます。
3. 213形は、関連カタログ「転がり軸受総合カタログ(CAT.No.2203/J)」をご参照ください。
4. C2すきまおよび $P_1 > 0.15C_1$ の時は別途検討が必要となりますのでNTNにご照会ください。

軸受の損傷と対策

クリープ

鏡面または曇った面になります。

【使用箇所】
プレスパート



原因

しめしろ不足

対策

しめしろの再検討

スポーリング(フレーキング, 剥離)

軌道面がうろこ状にはがれます。

【使用箇所】
ワイヤーパート, プレスパート, ドライヤーパート



原因

過大荷重などの, 異常な荷重, 異物の侵入

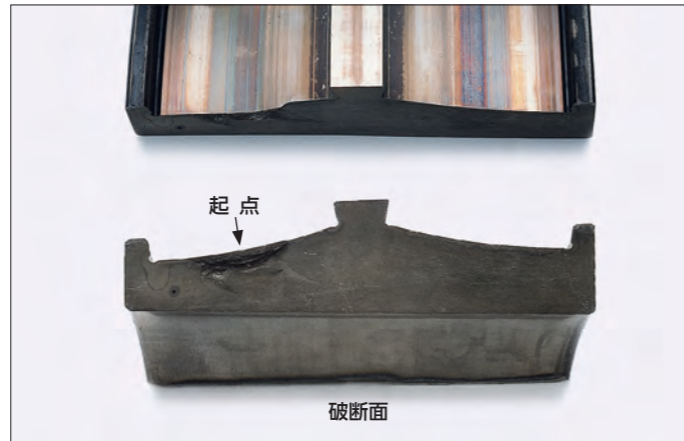
対策

負荷容量の大きい軸受に変更
高粘度潤滑剤の使用

割れ

割れや亀裂が発生します。

【使用箇所】
ドライヤーパート



原因

過大な衝撃・荷重, しめしろ過大

対策

しめしろの再検討
長寿命EA軸受の使用
※P13~14をご参照ください

スミアリング

微小な溶着を伴って表面が荒れます。

【使用箇所】
カレンダーパート



原因

転動体の転がり運動中の滑りに対して潤滑剤の性能が不足

対策

滑りを防止(ラジアル内部すきまを小さくしたり, 予圧を与えます)
高粘度潤滑剤の使用
長寿命EA軸受の採用
※P13~14をご参照ください

さび

軌道輪, 転動体の表面にさび, 腐食が発生します。

【使用箇所】
ワイヤーパート, プレスパート



原因

水分の混入, 結露, 素手での取扱い

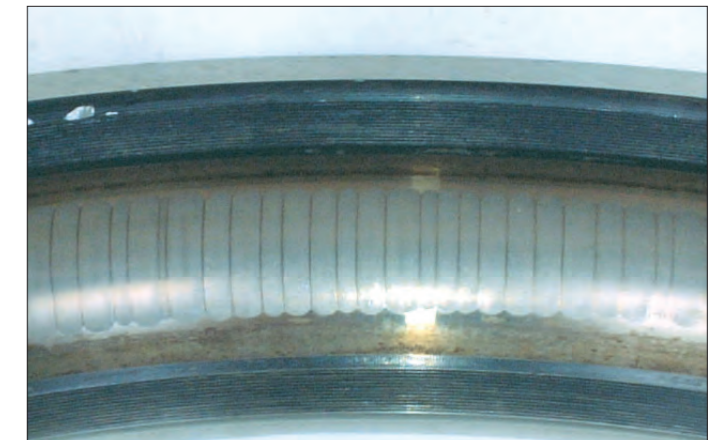
対策

密閉性能の強化
長期運転休止時の防せい処置
RustGuard™シリーズの採用
※P11~12をご参照ください

電食

表面に小さなピットの集合体, 進展すると波板状になります。

【使用箇所】
モータ

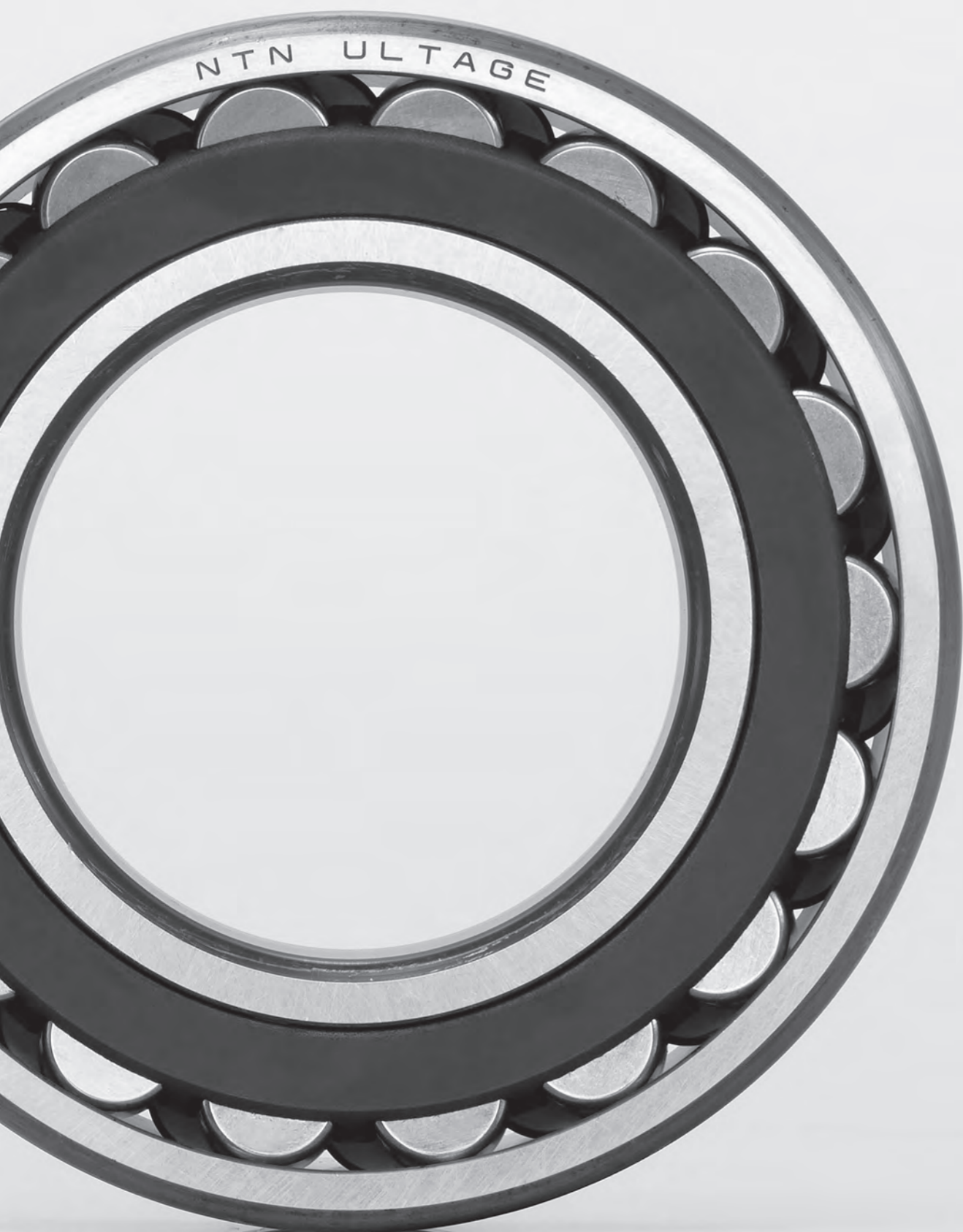


原因

軸受内に電流が通過しスパークし,
軌道表面が溶融

対策

スリップリングなどで電流を逃がす
絶縁軸受 メガオーム™シリーズの採用
※P17をご参照ください



各種寸法表

P31 ~ 40 ▶ ULTAGE®シリーズ
自動調心ころ軸受 [EA・EMタイプ]



P41 ~ 42 ▶ ULTAGE®シリーズ
シール付き自動調心ころ軸受 [WAタイプ]



P43 ~ 44 ▶ ベアリングユニット用
トリプルリップシール付き軸受



P45 ~ 46 ▶ ULTAGE®シリーズ
スラスト自動調心ころ軸受



寸法表の解説

疲労限荷重 (C_u)

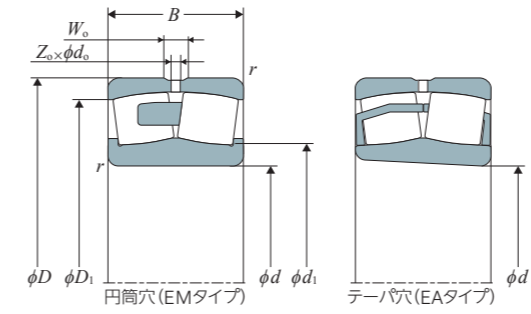
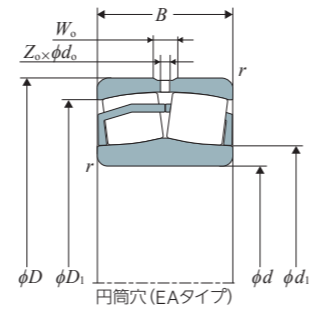
疲労限荷重 (C_u) とは、軌道の最大荷重接触部で疲労限応力となる、軸受にかかる荷重です。軸受の形式、内部諸元、品質、材料強度に依存し、ISO 281:2007では、高純度の軸受鋼製軸受において、 C_u に相当する接触応力として1.5 GPaを推奨しています。NTNでは、標準的な熱処理を施した軸受鋼製軸受について、各呼び番号に対する疲労限荷重の値を寸法表に記載し、寿命修正係数 a_{ISO} を適用した修正定格寿命を算出できます。

詳細については「転がり軸受総合カタログ (CAT.No.2203/J) 3.4 修正定格寿命」項をご参照ください。

呼び番号

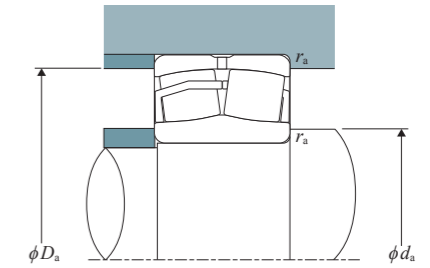
222 16 EA K D1 C3

内部すきま記号
油穴油溝記号 D1: 油穴, 油溝付き
W33: 油穴, 油溝付き (欧州製)
軌道輪形状記号 記号なし: 内径円筒穴 K: 内径テーパ穴
軸受タイプ記号 EA: かご形鋼板製打抜き保持器
EM: 左右一体形黄銅製もみ抜き保持器
内径番号
軸受系列 (形式記号 + 幅系列記号 + 直径系列記号)



外輪外径油穴数

油穴数 Z _o	
D1	W33
4	3



動等価ラジアル荷重

$P_r = X F_r + Y F_a$

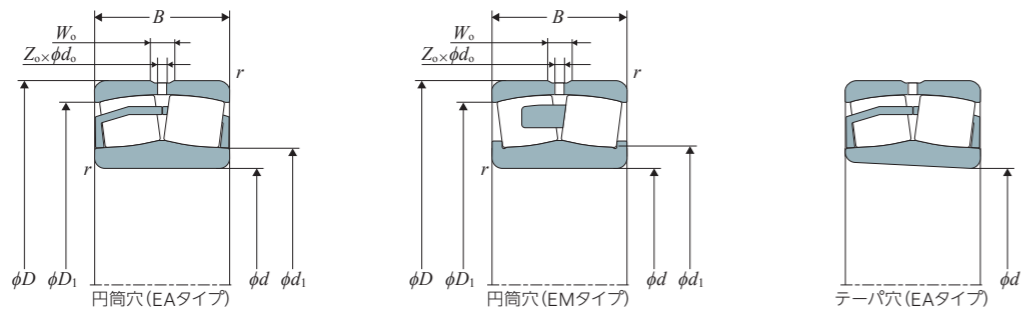
$\frac{F_a}{F_r} \leq e$		$\frac{F_a}{F_r} > e$	
X	Y	X	Y
1	Y ₁	0.67	Y ₂

静等価ラジアル荷重

$P_{0r} = F_r + Y_0 F_a$
e, Y₁, Y₂ および Y₀ の値は下表の数値を用います。

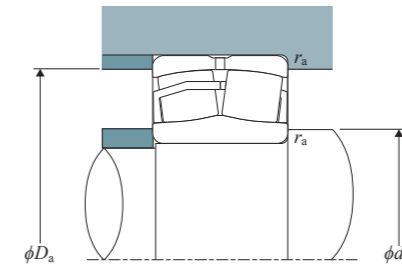
主要寸法						基本動定格荷重 C _r	基本静定格荷重 C _{0r}	疲労限荷重 C _u	許容回転速度		呼び番号 ³⁾		取付関係寸法					定数 e	アキシャル荷重係数			質量 (参考)	
d	D	B	r _s min ²⁾	W _o	d _o				グリース潤滑	油潤滑	円筒穴	テーパ穴 ¹⁾	d ₁	d _a min	D _a max	D ₁	r _{as} max		Y ₁	Y ₂	Y ₀	円筒穴	テーパ穴
25	52	18	1	3	1.5	57.3	46.1	3.23	10 400	13 000	22205EAW33	22205EAKW33	30	30	46	46	1	0.34	2.00	2.98	1.96	0.173	0.169
	52	18	1	3	1.5	57.3	46.1	3.23	10 400	13 000	22205EMW33	22205EMKW33	30	30	46	46	1	0.34	2.00	2.98	1.96	0.174	0.171
30	62	20	1	4	2	75.7	64.5	4.58	8 800	11 000	22206EAW33	22206EAKW33	37	36	56	55	1	0.31	2.15	3.20	2.10	0.278	0.272
	62	20	1	4	2	75.7	64.5	4.58	8 800	11 000	22206EMW33	22206EMKW33	37	36	56	55	1	0.31	2.15	3.20	2.10	0.281	0.275
35	72	23	1.1	5	2	100	92	6.11	7 500	9 400	22207EAW33	22207EAKW33	45	42	65	63	1.1	0.31	2.21	3.29	2.16	0.438	0.430
	72	23	1.1	5	2	100	92	6.11	7 500	9 400	22207EMW33	22207EMKW33	45	42	65	63	1.1	0.31	2.21	3.29	2.16	0.442	0.433
40	80	23	1.1	5	2.5	116	105	7.78	6 800	8 500	22208EAD1	22208EAKD1	50	47	73	71	1.1	0.27	2.47	3.67	2.41	0.528	0.518
	80	23	1.1	5	2.5	110	98	7.29	6 800	8 500	22208EMD1	22208EMKD1	50	47	73	71	1.1	0.27	2.47	3.67	2.41	0.529	0.519
	90	33	1.5	6	3	169	152	9.36	5 400	6 600	22308EAD1	22308EAKD1	52	49	81	78	1.5	0.36	1.87	2.79	1.83	1.02	1.00
	90	33	1.5	6	3	169	152	9.36	5 400	6 600	22308EMD1	22308EMKD1	52	49	81	78	1.5	0.36	1.87	2.79	1.83	1.03	1.01
45	85	23	1.1	6	2.5	121	113	8.76	6 100	7 700	22209EAD1	22209EAKD1	54	52	78	76	1.1	0.26	2.64	3.93	2.58	0.572	0.561
	85	23	1.1	6	2.5	116	106	8.24	6 100	7 700	22209EMD1	22209EMKD1	54	52	78	76	1.1	0.26	2.64	3.93	2.58	0.577	0.566
	100	36	1.5	6	3	206	187	11.8	4 600	5 700	22309EAD1	22309EAKD1	58	54	91	87	1.5	0.36	1.90	2.83	1.86	1.37	1.34
	100	36	1.5	6	3	206	187	11.8	4 600	5 700	22309EMD1	22309EMKD1	58	54	91	87	1.5	0.36	1.90	2.83	1.86	1.38	1.35
50	90	23	1.1	6	2.5	130	124	10.1	5 700	7 200	22210EAD1	22210EAKD1	59	57	83	81	1.1	0.24	2.84	4.23	2.78	0.614	0.602
	90	23	1.1	6	2.5	125	117	9.54	5 700	7 200	22210EMD1	22210EMKD1	59	57	83	81	1.1	0.24	2.84	4.23	2.78	0.616	0.604
	110	40	2	7	3.5	250	232	14.0	4 300	5 300	22310EAD1	22310EAKD1	63	61	99	95	2	0.36	1.87	2.79	1.83	1.82	1.79
	110	40	2	7	3.5	250	232	14.0	4 300	5 300	22310EMD1	22310EMKD1	63	61	99	95	2	0.36	1.87	2.79	1.83	1.84	1.80
55	100	25	1.5	6	3	155	148	12.6	5 300	6 700	22211EAD1	22211EAKD1	66	64	91	90	1.5	0.23	2.95	4.40	2.89	0.830	0.814
	100	25	1.5	6	3	148	140	11.9	5 300	6 700	22211EMD1	22211EMKD1	66	64	91	90	1.5	0.23	2.95	4.40	2.89	0.827	0.811
	120	43	2	8	3.5	296	274	17.4	3 900	4 800	22311EAD1	22311EAKD1	68	66	109	104	2	0.36	1.87	2.79	1.83	2.31	2.26
	120	43	2	8	3.5	296	274	17.4	3 900	4 800	22311EMD1	22311EMKD1	68	66	109	104	2	0.36	1.87	2.79	1.83	2.34	2.29
60	110	28	1.5	7	3	187	181	15.4	4 800	6 000	22212EAD1	22212EAKD1	71	69	101	99	1.5	0.24	2.84	4.23	2.78	1.14	1.12
	110	28	1.5	7	3	179	171	14.6	4 800	6 000	22212EMD1	22212EMKD1	71	69	101	99	1.5	0.24	2.84	4.23	2.78	1.15	1.13
	130	46	2.1	9	4	340	319	20.3	3 600	4 600	22312EAD1	22312EAKD1	75	72	118	113	2.1	0.35	1.95	2.90	1.91	2.86	2.80
	130	46	2.1	9	4	340	319	20.3	3 600	4 600	22312EMD1	22312EMKD1	75	72	118	113	2.1	0.35	1.95	2.90	1.91	2.91	2.85
65	120	31	1.5	8	3.5	226	224	18.2	4 400	5 500	22213EAD1	22213EAKD1	78	74	111	107	1.5	0.24	2.79	4.15	2.73	1.52	1.49
	120	31	1.5	8	3.5	217	212	17.2	4 400	5 500	22213EMD1	22213EMKD1	78	74	111	107	1.5	0.24	2.79	4.15	2.73	1.53	1.50
	140	48	2.1	9	4	369	343	23.4	3 300	4 100	22313EAD1	22313EAKD1	81	77	128	122	2.1	0.33	2.06	3.06	2.01	3.48	3.41
	140	48	2.1	9	4	369	343	23.4	3 300	4 100	22313EMD1	22313EMKD1	81	77	128	122	2.1	0.33	2.06	3.06	2.01	3.50	3.43
70	125	31	1.5	7	3.5	235	240	20.1	4 100	5 200	22214EAD1	22214EAKD1	84	79	116	113	1.5	0.22	3.01	4.48	2.94	1.61	1.58
	125	31	1.5	7	3.5	235	240	20.1	4 100	5 200	22214EMD1	22214EMKD1	84	79	116	113	1.5	0.22	3.01	4.48	2.94	1.64	1.60
	150	51	2.1	10	5	420	396	26.0	3 000	3 800	22314EAD1	22314EAKD1	85	82	138	131	2.1	0.34	2.00	2.98	1.96	4.25	4.16
	150	51	2.1	10	5	420	396	26.0	3 000	3 800	22314EMD1	22314EMKD1	85	82	138	131	2.1	0.34	2.00	2.98	1.96	4.31	4.22
75	130	31	1.5	7	3.5	244	249	21.1	4 000	5 000	22215EAD1	22215EAKD1	88	84	121	118	1.5	0.22	3.14	4.67	3.07	1.67	1.64
	130	31	1.5	7	3.5	244	249	21.1	4 000	5 000	22215EMD1	22215EMKD1	88	84	121	118	1.5	0.22	3.14	4.67	3.07	1.71	1.67
	160	55	2.1	10	5	491	467	29.8	2 900	3 600	22315EAD1	22315EAKD1	91	87	148	139	2.1	0.34	2.00	2.98	1.96	5.18	5.07
	160	55	2.1	10	5	491	467	29.8	2 900	3 600	22315EMD1	22315EMKD1	91	87	148	139	2.1	0.34	2.00	2.98	1.96	5.27	5.16
80	140	33	2	8	3.5	278	287	24.0	3 700	4 600	22216EAD1	22216EAKD1	94	91	129	127	2	0.22	3.14	4.67	3.07	2.09	2.05
	140	33	2	8	3.5	267	272	22.8	3 700	4 600	22216EMD1	22216EMKD1	94	91	129	127	2	0.22	3.14	4.67	3.07	2.11	2.07
	170	58	2.1	10	5	541	522	32.5	2 700	3 400	22316EAD1	22316EAKD1	98	92	158	148	2.1	0.34	2.00	2.98	1.96	6.12	5.99
	170	58	2.1	10	5	541	522	32.5	2 700	3 400	22316EMD1	22316EMKD1	98	92	158	148	2.1	0.34	2.00	2.98	1.96	6.28	6.15
85	150	36	2	8	3.5	324	330	27.1	3 400	4 300	22217EAD1	22217EAKD1	100	96	139	137	2	0.22	3.07	4.57	3.00	2.59	2.54
	150	36	2	8	3.5	324	330	27.1	3 400	4 300	22217EMD1	22217EMKD1	100	96	139	137	2	0.22	3.07	4.57	3.00	2.67	2.62
	180	60	3	11	5	599	604	36.4	2 600	3 200	22317EAD1	22317EAKD1	107	99	166	157	3	0.32	2.09	3.11	2.04	7.18	7.04
	180	60	3	11	5	599	604	36.4	2 600	3 200	22317EMD1	22317EMKD1	107	99	166	157	3	0.32	2.09	3.11	2.04	7.29	7.15

注 1) Kの付いたものはテーパ比 1/12のテーパ穴軸受を表します。 2) 面取寸法 r の最小許容寸法です。 3) W33の付いた軸受は欧州製です。



外輪外径油穴数

油穴数 Z _o
4



動等価ラジアル荷重

$$P_r = X F_r + Y F_a$$

$\frac{F_a}{F_r} \leq e$		$\frac{F_a}{F_r} > e$	
X	Y	X	Y
1	Y ₁	0.67	Y ₂

静等価ラジアル荷重

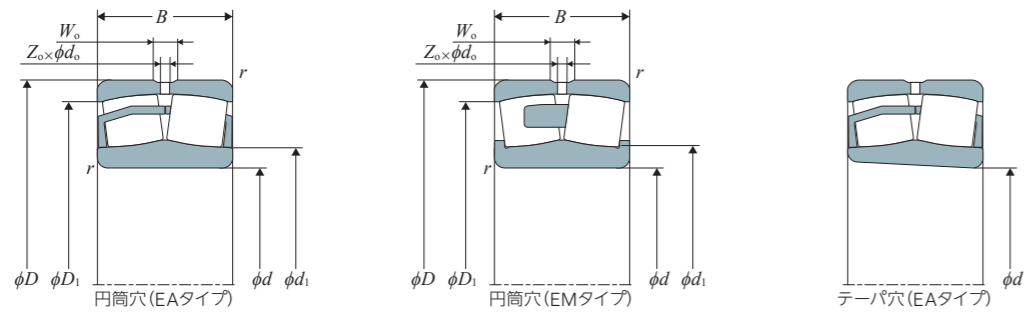
$$P_{0r} = F_r + Y_0 F_a$$

e, Y₁, Y₂ および Y₀ の値は下表の数値を用います。

d	主要寸法					基本動 定格荷重 C _r	基本静 定格荷重 C _{0r}	疲労限 荷重 C _u	許容回転速度		呼び番号		取付関係寸法					定数 e	アキシャル荷重係数			質量 (参考)				
	mm								C _r	C _{0r}	C _u	min ⁻¹		円筒穴	テーパ穴 ¹⁾	mm					Y ₁	Y ₂	Y ₀	kg		
	D	B	r _{s min} ²⁾	W _o	d _o							グリース潤滑	油潤滑			d ₁	d _{a min}		D _{a max}	D ₁				r _{as max}	円筒穴	テーパ穴
90	160	40	2	10	4.5	384	398	30.2	3 200	4 000	22218EAD1	22218EAKD1	105	101	149	144	2	0.23	2.90	4.31	2.83	3.34	3.27			
	160	40	2	10	4.5	384	398	30.2	3 200	4 000	22218EMD1	22218EMKD1	105	101	149	144	2	0.23	2.90	4.31	2.83	3.43	3.37			
	160	52.4	2	9	4	467	513	30.0	2 600	3 200	23218EMD1	23218EMKD1	104	101	149	141	2	0.30	2.25	3.34	2.20	4.43	4.31			
	190	64	3	12	5	668	652	40.0	2 500	3 000	22318EAD1	22318EAKD1	110	104	176	166	3	0.33	2.06	3.06	2.01	8.42	8.25			
	190	64	3	12	5	668	652	40.0	2 500	3 000	22318EMD1	22318EMKD1	110	104	176	166	3	0.33	2.06	3.06	2.01	8.53	8.35			
95	170	43	2.1	10	4.5	416	417	33.4	3 000	3 800	22219EAD1	22219EAKD1	110	107	158	153	2.1	0.23	2.95	4.40	2.89	3.98	3.90			
	170	43	2.1	10	4.5	416	417	33.4	3 000	3 800	22219EMD1	22219EMKD1	110	107	158	153	2.1	0.23	2.95	4.40	2.89	4.06	3.98			
	200	67	3	12	6	732	751	43.4	2 300	2 800	22319EAD1	22319EAKD1	120	109	186	174	3	0.32	2.09	3.11	2.04	9.91	9.71			
	200	67	3	12	6	732	751	43.4	2 300	2 800	22319EMD1	22319EMKD1	120	109	186	174	3	0.32	2.09	3.11	2.04	10.0	9.82			
100	165	52	2	8	4	464	563	30.7	2 400	3 000	23120EAD1	23120EAKD1	114	111	154	147	2	0.28	2.39	3.56	2.34	4.37	4.24			
	165	52	2	8	4	480	590	32.1	2 400	3 000	23120EMD1	23120EMKD1	114	111	154	147	2	0.28	2.39	3.56	2.34	4.45	4.32			
	180	46	2.1	11	5	472	495	36.9	2 800	3 600	22220EAD1	22220EAKD1	118	112	168	161	2.1	0.24	2.84	4.23	2.78	4.90	4.80			
	180	46	2.1	11	5	472	495	36.9	2 800	3 600	22220EMD1	22220EMKD1	118	112	168	161	2.1	0.24	2.84	4.23	2.78	5.02	4.93			
	180	60.3	2.1	9	4.5	586	661	36.3	2 300	2 900	23220EMD1	23220EAKD1	118	112	168	159	2.1	0.31	2.18	3.24	2.13	6.51	6.33			
	215	73	3	13	6	827	844	50.1	2 100	2 600	22320EAD1	22320EAKD1	127	114	201	187	3	0.34	1.98	2.94	1.93	12.6	12.3			
110	170	45	2	8	3.5	417	517	32.1	2 600	3 300	23022EAD1	23022EAKD1	123	119	161	155	2	0.23	2.95	4.40	2.89	3.66	3.55			
	170	45	2	8	3.5	417	517	32.1	2 600	3 300	23022EMD1	23022EMKD1	123	119	161	155	2	0.23	2.95	4.40	2.89	3.66	3.55			
	180	56	2	9	4	547	669	36.2	2 200	2 800	23122EAD1	23122EAKD1	125	121	169	161	2	0.28	2.43	3.61	2.37	5.66	5.49			
	180	56	2	9	4	547	669	36.2	2 200	2 800	23122EMD1	23122EMKD1	125	121	169	161	2	0.28	2.43	3.61	2.37	5.53	5.36			
	180	69	2	8	4	622	769	35.7	2 200	2 700	24122EMD1	24122EMK30D1	121	121	169	158	2	0.36	1.90	2.83	1.86	6.75	6.65			
	200	53	2.1	12	6	602	643	45.0	2 600	3 300	22222EAD1	22222EAKD1	130	122	188	179	2.1	0.25	2.69	4.00	2.63	7.10	6.95			
	200	53	2.1	12	6	602	643	45.0	2 600	3 300	22222EMD1	22222EMKD1	130	122	188	179	2.1	0.25	2.69	4.00	2.63	7.30	7.15			
	200	69.8	2.1	11	5	752	869	43.9	2 100	2 600	23222EMD1	23222EAKD1	130	122	188	176	2.1	0.32	2.12	3.15	2.07	9.41	9.14			
	240	80	3	16	7	975	972	59.0	2 000	2 400	22322EAD1	22322EAKD1	139	124	226	209	3	0.32	2.09	3.11	2.04	17.0	16.6			
120	180	46	2	8	3.5	446	577	35.8	2 400	3 100	23024EAD1	23024EAKD1	134	129	171	165	2	0.22	3.14	4.67	3.07	4.02	3.90			
	180	46	2	8	3.5	446	577	35.8	2 400	3 100	23024EMD1	23024EMKD1	134	129	171	165	2	0.22	3.14	4.67	3.07	4.02	3.90			
	180	60	2	8	3.5	526	726	34.4	2 100	2 600	24024EMD1	24024EMK30D1	132	129	171	161	2	0.29	2.32	3.45	2.26	5.28	5.21			
	200	62	2	10	4.5	663	820	43.4	2 000	2 500	23124EAD1	23124EAKD1	138	131	189	179	2	0.28	2.43	3.61	2.37	7.72	7.49			
	200	62	2	10	4.5	663	820	43.4	2 000	2 500	23124EMD1	23124EMKD1	138	131	189	179	2	0.28	2.43	3.61	2.37	7.77	7.54			
	200	80	2	10	4.5	756	991	41.3	1 900	2 500	24124EMD1	24124EMK30D1	136	131	189	173	2	0.37	1.84	2.74	1.80	10.0	9.87			
	215	58	2.1	12	6	688	753	49.9	2 400	3 000	22224EAD1	22224EAKD1	141	132	203	193	2.1	0.25	2.74	4.08	2.68	8.88	8.68			
	215	58	2.1	12	6	688	753	49.9	2 400	3 000	22224EMD1	22224EMKD1	141	132	203	193	2.1	0.25	2.74	4.08	2.68	9.01	8.82			
	215	76	2.1	11	5	857	998	49.8	1 900	2 400	23224EMD1	23224EMKD1	139	132	203	190	2.1	0.32	2.09	3.11	2.04	11.7	11.3			
	260	86	3	18	8	1 170	1 280	68.4	1 800	2 200	22324EAD1	22324EAKD1	156	134	246	225	3	0.32	2.09	3.11	2.04	22.3	21.9			
	260	86	3	18	8	1 170	1 280	68.4	1 800	2 200	22324EMD1	22324EMKD1	156	134	246	225	3	0.32	2.09	3.11	2.04	22.7	22.2			
130	200	52	2	9	4	565	721	44.2	2 200	2 900	23026EAD1	23026EAKD1	145	139	191	183	2	0.22	3.01	4.48	2.94	5.88	5.71			
	200	52	2	9	4	565	721	44.2	2 200	2 900	23026EMD1	23026EMKD1	145	139	191	183	2	0.22	3.01	4.48	2.94	5.90	5.73			
	200	69	2	9	4	682	936	42.2	1 900	2 400	24026EMD1	24026EMK30D1	143	139	191	178	2	0.31	2.20	3.27	2.15	7.82	7.71			
	210	64	2	10	4.5	710	906	47.1	1 900	2 400	23126EAD1	23126EAKD1	148	141	199	189	2	0.27	2.51	3.74	2.45	8.45	8.19			
	210	64	2	10	4.5	710	906	47.1	1 900	2 400	23126EMD1	23126EMKD1	148	141	199	189	2	0.27	2.51	3.74	2.45	8.51	8.25			
	210	80	2	10	4.5	803	1 080	45.0	1 800	2 400	24126EMD1	24126EMK30D1	146	141	199	183	2	0.34	1.96	2.92	1.92	10.7	10.5			
	230	64	3	13	6	808	898	56.6	2 200	2 800	22226EAD1	22226EAKD1	151	144	216	206	3	0.25	2.69	4.00	2.63	11.0	10.7			
	230	64	3	13	6	808	898	56.6	2 200	2 800	22226EMD1	22226EMKD1	151	144	216	206	3	0.25	2.69	4.00	2.63	11.1	10.9			
	230	80	3	12	5	958	1 130	55.4	1 700	2 300	23226EMD1	23226EMKD1	150	144	216	203	3	0.32	2.12	3.15	2.07	13.8	13.4			
	280	93	4	19	9	1 330	1 400	77.8	1 600	2 000	22326EAD1	22326EAKD1	164	147	263	243	4	0.33	2.06	3.06	2.01	27.2	26.6			
	280	93	4	19	9	1 330	1 400	77.8	1 600	2 000	22326EMD1	22326EMKD1	164	147	263	243	4	0.33	2.06	3.06	2.01	28.0	27.5			

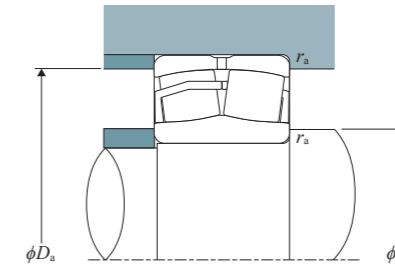
注 1) K の付いたものはテーパ比 1/12, K30 の付いたものはテーパ比 1/30 のテーパ穴軸受を表します。 2) 面取寸法 r の最小許容寸法です。

ULTAGE®シリーズ 自動調心ころ軸受【EAタイプ・EMタイプ】



外輪外径油穴数

呼び軸受外径 D mm	油穴数 Z _o
以上 未満	
— 320	4
320 600	8



動等価ラジアル荷重

$P_r = XF_r + YF_a$

$\frac{F_a}{F_r} \leq e$		$\frac{F_a}{F_r} > e$	
X	Y	X	Y
1	Y ₁	0.67	Y ₂

静等価ラジアル荷重

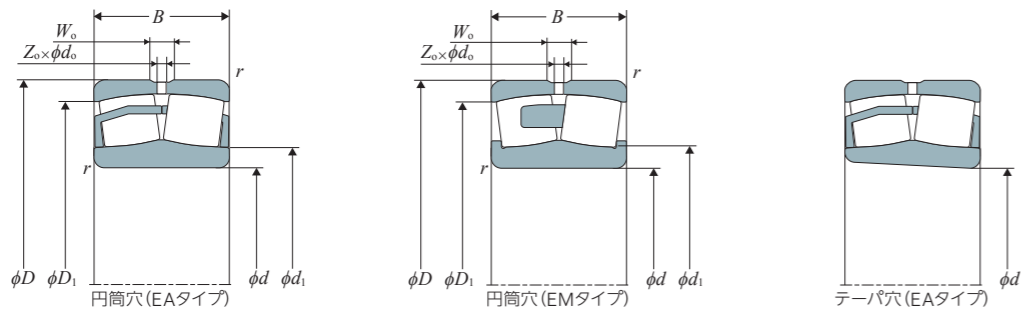
$P_{0r} = F_r + Y_0 F_a$

e, Y₁, Y₂ および Y₀ の値は下表の数値を用います。

d	主要寸法					基本動 定格荷重 C _r	基本静 定格荷重 C _{0r}	疲労限 荷重 C _u	許容回転速度		呼び番号		取付関係寸法					定数 e	アキシャル荷重係数			質量 (参考)	
	mm								min ⁻¹		円筒穴	テーパ穴 ¹⁾	mm						Y ₁	Y ₂	Y ₀	円筒穴	テーパ穴
	D	B	r _{s min} ²⁾	W _o	d _o				グリース潤滑	油潤滑			d ₁	d _{a min}	D _{a max}	D ₁	r _{as max}						
140	210	53	2	9	4	597	783	47.5	2 100	2 700	23028EAD1	23028EAKD1	155	149	201	193	2	0.22	3.14	4.67	3.07	6.32	6.13
	210	53	2	9	4	597	783	47.5	2 100	2 700	23028EMD1	23028EMKD1	155	149	201	193	2	0.22	3.14	4.67	3.07	6.37	6.18
	210	69	2	9	4	709	990	46.0	1 800	2 200	24028EMD1	24028EMK30D1	153	149	201	188	2	0.28	2.37	3.53	2.32	8.27	8.15
	225	68	2.1	11	5	802	1 030	53.1	1 800	2 200	23128EAD1	23128EAKD1	159	152	213	203	2.1	0.26	2.55	3.80	2.50	10.3	9.94
	225	68	2.1	11	5	802	1 030	53.1	1 800	2 200	23128EMD1	23128EMKD1	159	152	213	203	2.1	0.26	2.55	3.80	2.50	10.3	10.0
	225	85	2.1	10	4.5	951	1 280	53.3	1 700	2 200	24128EMD1	24128EMK30D1	156	152	213	198	2.1	0.34	1.98	2.94	1.93	12.9	12.8
	250	68	3	14	7	912	1 010	65.8	2 000	2 500	22228EAD1	22228EAKD1	163	154	236	224	3	0.25	2.74	4.08	2.68	13.9	13.6
	250	68	3	14	7	912	1 010	65.8	2 000	2 500	22228EMD1	22228EMKD1	163	154	236	224	3	0.25	2.74	4.08	2.68	14.2	13.9
	250	88	3	13	6	1 140	1 370	64.2	1 600	2 100	23228EMD1	23228EMKD1	162	154	236	220	3	0.33	2.06	3.06	2.01	18.2	17.7
	300	102	4	19	9	1 540	1 720	88.8	1 500	1 900	22328EAD1	22328EAKD1	181	157	283	261	4	0.33	2.03	3.02	1.98	34.4	33.7
300	102	4	19	9	1 540	1 720	88.8	1 500	1 900	22328EMD1	22328EMKD1	181	157	283	261	4	0.33	2.03	3.02	1.98	35.4	34.7	
150	225	56	2.1	10	4.5	660	893	52.9	2 000	2 500	23030EAD1	23030EAKD1	167	161	214	207	2.1	0.21	3.20	4.77	3.13	7.68	7.45
	225	56	2.1	10	4.5	660	893	52.9	2 000	2 500	23030EMD1	23030EMKD1	167	161	214	207	2.1	0.21	3.20	4.77	3.13	7.73	7.50
	225	75	2.1	10	4.5	789	1 140	51.2	1 700	2 100	24030EMD1	24030EMK30D1	165	161	214	202	2.1	0.29	2.32	3.45	2.26	10.4	10.3
	250	80	2.1	13	6	1 060	1 350	65.1	1 600	2 000	23130EAD1	23130EAKD1	171	162	238	223	2.1	0.29	2.35	3.50	2.30	15.7	15.2
	250	80	2.1	13	6	1 060	1 350	65.1	1 600	2 000	23130EMD1	23130EMKD1	171	162	238	223	2.1	0.29	2.35	3.50	2.30	15.8	15.3
	250	100	2.1	12	6	1 180	1 590	62.8	1 600	2 000	24130EMD1	24130EMK30D1	168	162	238	216	2.1	0.36	1.85	2.76	1.81	19.7	19.4
	270	73	3	15	7	1 080	1 220	74.4	1 800	2 300	22230EAD1	22230EAKD1	177	164	256	242	3	0.25	2.74	4.08	2.68	17.6	17.3
	270	73	3	15	7	1 080	1 220	74.4	1 800	2 300	22230EMD1	22230EMKD1	177	164	256	242	3	0.25	2.74	4.08	2.68	18.0	17.7
	270	96	3	14	6	1 340	1 620	74.0	1 500	1 900	23230EMD1	23230EMKD1	174	164	256	237	3	0.33	2.03	3.02	1.98	23.6	22.9
	320	108	4	20	9	1 740	1 890	98.9	1 400	1 700	22330EMD1	22330EMKD1	188	167	303	279	4	0.34	2.00	2.98	1.96	42.2	41.3
160	220	45	2	9	4	455	683	45.6	1 900	2 400	23932EMD1	23932EMKD1	175	169	211	205	2	0.17	3.90	5.81	3.81	5.09	4.94
	240	60	2.1	11	5	748	1 000	59.1	1 800	2 300	23032EAD1	23032EAKD1	177	171	229	221	2.1	0.21	3.20	4.77	3.13	9.32	9.03
	240	60	2.1	11	5	748	1 000	59.1	1 800	2 300	23032EMD1	23032EMKD1	177	171	229	221	2.1	0.21	3.20	4.77	3.13	9.37	9.09
	240	80	2.1	10	5	901	1 290	56.8	1 600	2 000	24032EMD1	24032EMK30D1	175	171	229	215	2.1	0.29	2.32	3.45	2.26	12.6	12.4
	270	86	2.1	14	6	1 220	1 580	73.6	1 500	1 900	23132EAD1	23132EAKD1	185	172	258	240	2.1	0.29	2.35	3.50	2.30	20.1	19.5
	270	86	2.1	14	6	1 220	1 580	73.6	1 500	1 900	23132EMD1	23132EMKD1	185	172	258	240	2.1	0.29	2.35	3.50	2.30	20.2	19.6
	270	109	2.1	14	6	1 360	1 860	70.6	1 500	1 800	24132EMD1	24132EMK30D1	181	172	258	232	2.1	0.37	1.83	2.72	1.79	25.4	25.1
	290	80	3	17	8	1 220	1 390	84.1	1 700	2 100	22232EAD1	22232EAKD1	190	174	276	260	3	0.25	2.69	4.00	2.63	22.3	21.8
	290	80	3	17	8	1 220	1 390	84.1	1 700	2 100	22232EMD1	22232EMKD1	190	174	276	260	3	0.25	2.69	4.00	2.63	22.9	22.4
	290	104	3	15	7	1 550	1 890	83.8	1 400	1 800	23232EMD1	23232EMKD1	187	174	276	254	3	0.33	2.03	3.02	1.98	29.6	28.8
340	114	4	20	10	1 950	2 210	109	1 300	1 600	22332EMD1	22332EMKD1	205	177	323	296	4	0.33	2.03	3.02	1.98	50.5	49.5	
170	230	45	2	9	4.5	468	723	48.8	1 800	2 300	23934EMD1	23934EMKD1	185	179	221	215	2	0.16	4.11	6.12	4.02	5.39	5.23
	260	67	2.1	12	5	914	1 240	68.8	1 700	2 200	23034EAD1	23034EAKD1	190	181	249	238	2.1	0.22	3.07	4.57	3.00	12.7	12.3
	260	67	2.1	12	5	914	1 240	68.8	1 700	2 200	23034EMD1	23034EMKD1	190	181	249	238	2.1	0.22	3.07	4.57	3.00	12.8	12.4
	260	90	2.1	11	5	1 100	1 600	66.3	1 500	1 900	24034EMD1	24034EMK30D1	186	181	249	231	2.1	0.30	2.23	3.32	2.18	17.2	16.9
	280	88	2.1	14	6	1 270	1 700	77.3	1 400	1 800	23134EAD1	23134EAKD1	195	182	268	250	2.1	0.28	2.39	3.56	2.34	21.5	20.9
	280	88	2.1	14	6	1 270	1 700	77.3	1 400	1 800	23134EMD1	23134EMKD1	195	182	268	250	2.1	0.28	2.39	3.56	2.34	21.6	20.9
	280	109	2.1	14	6	1 410	1 990	74.4	1 400	1 700	24134EMD1	24134EMK30D1	193	182	268	243	2.1	0.35	1.91	2.85	1.87	26.7	26.3
	310	86	4	18	8	1 400	1 610	94.7	1 600	2 000	22234EMD1	22234EMKD1	201	187	293	277	4	0.26	2.60	3.87	2.54	28.3	27.7
	310	110	4	16	8	1 700	2 070	94.6	1 300	1 700	23234EMD1	23234EMKD1	199	187	293	272	4	0.33	2.03	3.02	1.98	35.8	34.8
	360	120	4	20	10	2 200	2 630	121	1 200	1 500	22334EMD1	22334EMKD1	223	187	343	313	4	0.32	2.09	3.11	2.04	60.3	59.1

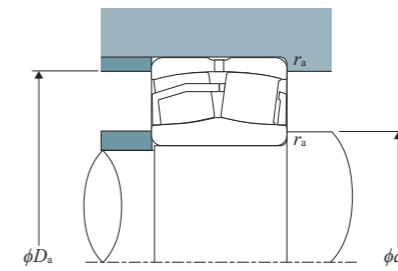
注 1) K の付いたものはテーパ比 1/12, K30 の付いたものはテーパ比 1/30 のテーパ穴軸受を表します。 2) 面取寸法 r の最小許容寸法です。

ULTAGE®シリーズ 自動調心ころ軸受【EAタイプ・EMタイプ】



外輪外径油穴数

呼び軸受外径 D mm	油穴数 Z _o
以上 未満	
— 320	4
320 600	8



動等価ラジアル荷重

$P_r = X F_r + Y F_a$

$\frac{F_a}{F_r} \leq e$		$\frac{F_a}{F_r} > e$	
X	Y	X	Y
1	Y ₁	0.67	Y ₂

静等価ラジアル荷重

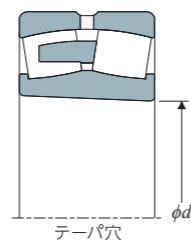
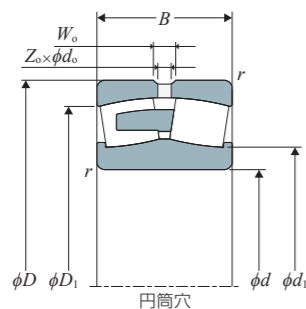
$P_{0r} = F_r + Y_0 F_a$

e, Y_1, Y_2 および Y_0 の値は下表の数値を用います。

d	主要寸法				W _o	d _o	基本動 定格荷重 C _r	基本静 定格荷重 C _{0r}	疲労限 荷重 C _u	許容回転速度		呼び番号		取付関係寸法					定数 e	アキシャル荷重係数			質量 (参考)	
	D	B	r _{s min} ²⁾	r _s						グリース潤滑	油潤滑	円筒穴	テーパ穴 ¹⁾	d ₁	d _{a min}	D _{a max}	D ₁	r _{as max}		Y ₁	Y ₂	Y ₀	円筒穴	テーパ穴
180	250	52	2	10	5	573	869	57.2	1 700	2 100	23936EMD1	23936EMKD1	199	189	241	232	2	0.17	3.90	5.81	3.81	7.79	7.56	
	280	74	2.1	13	6	1 080	1 450	78.6	1 600	2 000	23036EAD1	23036EAKD1	201	191	269	255	2.1	0.23	2.95	4.40	2.89	16.8	16.3	
	280	74	2.1	13	6	1 080	1 450	78.6	1 600	2 000	23036EMD1	23036EMKD1	201	191	269	255	2.1	0.23	2.95	4.40	2.89	16.9	16.4	
	280	100	2.1	13	6	1 310	1 880	76.0	1 400	1 800	24036EMD1	24036EMK30D1	199	191	269	248	2.1	0.31	2.15	3.20	2.10	22.8	22.4	
	300	96	3	15	7	1 490	1 960	88.7	1 300	1 700	23136EAD1	23136EAKD1	205	194	286	267	3	0.29	2.32	3.45	2.26	27.2	26.4	
	300	96	3	15	7	1 490	1 960	88.7	1 300	1 700	23136EMD1	23136EMKD1	205	194	286	267	3	0.29	2.32	3.45	2.26	27.4	26.5	
	300	118	3	15	7	1 660	2 290	85.5	1 300	1 600	24136EMD1	24136EMK30D1	202	194	286	259	3	0.36	1.87	2.79	1.83	33.5	33.0	
	320	86	4	18	8	1 450	1 660	101	1 500	1 900	22236EMD1	22236EMKD1	209	197	303	287	4	0.25	2.74	4.08	2.68	29.3	28.7	
	320	112	4	16	8	1 800	2 270	101	1 200	1 600	23236EMD1	23236EMKD1	210	197	303	282	4	0.33	2.06	3.06	2.01	38.2	37.1	
380	126	4	21	10	2 420	2 810	132	1 100	1 400	22336EMD1	22336EMKD1	229	197	363	329	4	0.32	2.09	3.11	2.04	70.2	68.7		
190	260	52	2	10	5	603	935	62.8	1 600	2 000	23938EMD1	23938EMKD1	209	199	251	243	2	0.17	4.05	6.04	3.96	8.20	7.96	
	290	75	2.1	13	6	1 140	1 570	83.5	1 500	1 900	23038EAD1	23038EAKD1	213	201	279	266	2.1	0.22	3.01	4.48	2.94	17.8	17.3	
	290	75	2.1	13	6	1 140	1 570	83.5	1 500	1 900	23038EMD1	23038EMKD1	213	201	279	266	2.1	0.22	3.01	4.48	2.94	17.9	17.4	
	290	100	2.1	13	6	1 360	2 000	80.7	1 300	1 700	24038EMD1	24038EMK30D1	209	201	279	258	2.1	0.30	2.23	3.32	2.18	23.8	23.4	
	320	104	3	17	8	1 670	2 250	100	1 200	1 600	23138EMD1	23138EMKD1	221	204	306	284	3	0.29	2.32	3.45	2.26	34.3	33.2	
	320	128	3	16	8	1 900	2 700	96.8	1 200	1 500	24138EMD1	24138EMK30D1	216	204	306	275	3	0.37	1.84	2.74	1.80	42.1	41.5	
	340	92	4	20	9	1 620	1 870	112	1 400	1 800	22238EMD1	22238EMKD1	222	207	323	305	4	0.25	2.74	4.08	2.68	35.6	34.9	
	340	120	4	18	8	1 990	2 480	109	1 200	1 500	23238EMD1	23238EMKD1	220	207	323	299	4	0.33	2.03	3.02	1.98	46.1	44.7	
400	132	5	21	10	2 600	3 120	145	1 000	1 300	22338EMD1	22338EMKD1	247	210	380	346	5	0.32	2.12	3.15	2.07	81.5	79.9		
200	280	60	2.1	12	6	766	1 190	71.8	1 500	1 900	23940EMD1	23940EMKD1	221	211	269	260	2.1	0.18	3.76	5.59	3.67	12.0	11.6	
	310	82	2.1	15	7	1 310	1 790	94.1	1 400	1 800	23040EMD1	23040EMKD1	223	211	299	283	2.1	0.23	2.95	4.40	2.89	22.8	22.1	
	310	109	2.1	14	7	1 570	2 280	91.1	1 200	1 600	24040EMD1	24040EMK30D1	221	211	299	275	2.1	0.31	2.18	3.24	2.13	30.2	29.7	
	340	112	3	18	8	1 890	2 510	110	1 100	1 400	23140EMD1	23140EMKD1	231	214	326	301	3	0.30	2.25	3.34	2.20	41.9	40.6	
	340	140	3	17	8	2 130	2 930	105	1 100	1 400	24140EMD1	24140EMK30D1	224	214	326	291	3	0.39	1.74	2.59	1.70	51.5	50.7	
	360	98	4	20	10	1 810	2 100	124	1 400	1 700	22240EMD1	22240EMKD1	234	217	343	323	4	0.25	2.74	4.08	2.68	42.7	41.8	
	360	128	4	19	9	2 250	2 840	120	1 100	1 300	23240EMD1	23240EMKD1	232	217	343	315	4	0.34	1.98	2.94	1.93	55.2	53.6	
420	138	5	21	10	2 830	3 530	158	950	1 200	22340EMD1	22340EMKD1	265	220	400	364	5	0.31	2.15	3.20	2.10	94.6	92.7		
220	300	60	2.1	12	6	789	1 260	79.4	1 400	1 700	23944EMD1	23944EMKD1	241	231	289	280	2.1	0.17	4.05	6.04	3.96	12.5	12.1	
	340	90	3	15	7	1 530	2 110	109	1 300	1 600	23044EMD1	23044EMKD1	246	233	327	310	3	0.23	2.95	4.40	2.89	29.9	29.1	
	340	118	3	15	7	1 850	2 720	106	1 100	1 400	24044EMD1	24044EMK30D1	243	233	327	302	3	0.31	2.20	3.27	2.15	39.2	38.6	
	370	120	4	19	9	2 190	2 940	128	1 000	1 300	23144EMD1	23144EMKD1	252	237	353	328	4	0.30	2.28	3.39	2.23	52.3	50.7	
	370	150	4	19	9	2 540	3 620	124	1 000	1 300	24144EMD1	24144EMK30D1	247	237	353	317	4	0.38	1.78	2.65	1.74	65.2	64.3	
	400	108	4	21	11	2 210	2 690	149	1 200	1 500	22244EMD1	22244EMKD1	264	237	383	358	4	0.25	2.74	4.08	2.68	59.6	58.4	
	400	144	4	20	10	2 890	3 830	147	1 000	1 200	23244EMD1	23244EMKD1	261	237	383	349	4	0.34	2.00	2.98	1.96	79.4	77.1	
240	320	60	2.1	12	6	815	1 350	87.7	1 300	1 600	23948EMD1	23948EMKD1	262	251	309	301	2.1	0.15	4.40	6.56	4.31	13.5	13.1	
	360	92	3	16	8	1 630	2 350	120	1 100	1 400	23048EMD1	23048EMKD1	267	253	347	329	3	0.22	3.07	4.57	3.00	32.0	31.7	
	360	118	3	16	8	1 940	2 980	116	1 000	1 300	24048EMD1	24048EMK30D1	264	253	347	322	3	0.28	2.37	3.53	2.32	42.2	41.6	
	400	128	4	20	9	2 510	3 500	147	960	1 200	23148EMD1	23148EMKD1	276	257	383	356	4	0.29	2.32	3.45	2.26	65.1	63.1	
	400	160	4	19	9	2 910	4 290	142	960	1 200	24148EMD1	24148EMK30D1	270	257	383	344	4	0.37	1.82	2.70	1.78	81.0	79.8	
260	360	75	2.1	14	7	1 130	1 940	105	1 100	1 400	23952EMD1	23952EMKD1	292	271	349	335	2.1	0.17	3.90	5.81	3.81	23.9	23.1	
	400	104	4	18	8	2 060	2 910	144	1 000	1 300	23052EMD1	23052EMKD1	291	275	385	366	4	0.23	2.95	4.40	2.89	47.8	46.3	
	400	140	4	18	8	2 520	3 820	139	960	1 200	24052EMD1	24052EMK30D1	286	275	385	354	4	0.31	2.16	3.22	2.12	63.6	62.6	
280	380	75	2.1	14	7	1 180	2 050	115	1 000	1 300	23956EMD1	23956EMKD1	310	291	369	356	2.1	0.16	4.16	6.20	4.07	25.2	24.4	
	420	106	4	18	8	2 170	3 150	155	960	1 200	23056EMD1	23056EMKD1	310	295	405	386	4	0.22	3.07	4.57	3.00	51.3	49.7	
	420	140	4	18	8	2 620	4 060	150	880	1 100	24056EMD1	24056EMK30D1	306	295	405	376	4	0.29	2.30	3.42	2.25	67.3	66.3	

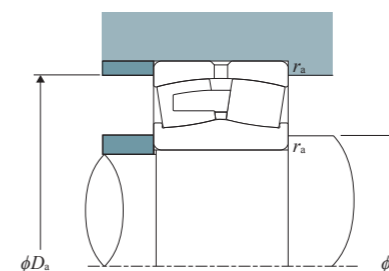
注 1) K の付いたものはテーパ比 1/12, K30 の付いたものはテーパ比 1/30 のテーパ穴軸受を表します。 2) 面取寸法 r の最小許容寸法です。

ULTAGE®シリーズ 自動調心ころ軸受【EMタイプ(大形サイズ)】



外輪外径油穴数

油穴数 Z_o
8



動等価ラジアル荷重

$$P_r = X F_r + Y F_a$$

$\frac{F_a}{F_r} \leq e$		$\frac{F_a}{F_r} > e$	
X	Y	X	Y
1	Y_1	0.67	Y_2

静等価ラジアル荷重

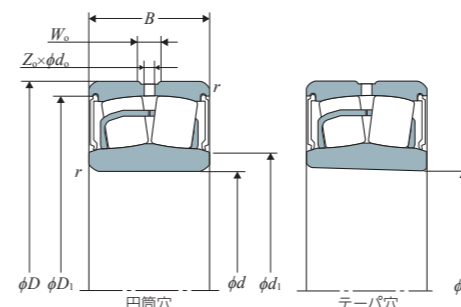
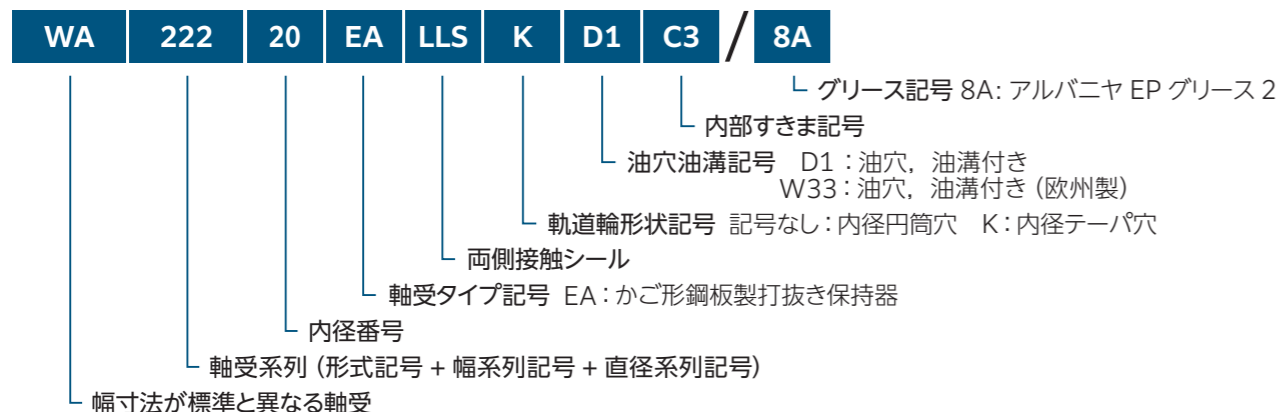
$$P_{0r} = F_r + Y_0 F_a$$

e , Y_1 , Y_2 および Y_0 の値は下表の数値を用います。

主要寸法						基本動 定格荷重 C_r kN	基本静 定格荷重 C_{0r} kN	疲労限 荷重 C_u kN	許容回転速度		呼び番号		取付関係寸法					定数 e	アキシャル荷重係数			質量(参考)	
d	D	B	$r_{s \min}^{2)}$	W_0	d_0				グリース潤滑	油潤滑	円筒穴	テーパ穴 ¹⁾	d_1	$d_a \min$	$D_a \max$	D_1	$r_{as \max}$		Y_1	Y_2	Y_0	円筒穴	テーパ穴
220	460	145	5	20	12	3 010	3 560	163	850	1 090	22344EMD1	22344EMKD1	277	240	440	388	5	0.32	2.10	3.13	2.06	119	116
	440	120	4	16	10	2 470	3 110	159	1 060	1 350	22248EMD1	22248EMKD1	288	257	423	383	4	0.27	2.53	3.77	2.47	82.6	80.9
240	440	160	4	20	12	3 140	4 260	156	850	1 090	23248EMD1	23248EMKD1	284	257	423	372	4	0.36	1.86	2.77	1.82	108	105
	500	155	5	20	12	3 500	4 170	193	780	1 000	22348EMD1	22348EMKD1	299	260	480	421	5	0.32	2.12	3.15	2.07	149	146
260	440	144	4	20	12	2 780	4 020	160	860	1 090	23152EMD1	23152EMKD1	302	277	423	380	4	0.31	2.15	3.20	2.10	92.2	89.5
	440	180	4	27	16	3 290	4 880	147	850	1 090	24152EMD1	24152EMK30D1	295	277	423	371	4	0.40	1.69	2.52	1.65	111	109
	480	130	5	20	12	2 890	3 680	183	970	1 240	22252EMD1	22252EMKD1	312	280	460	415	5	0.27	2.53	3.77	2.47	108	105
	480	174	5	27	16	3 650	5 050	180	780	1 000	23252EMD1	23252EMKD1	310	280	460	405	5	0.36	1.87	2.79	1.83	143	139
	540	165	6	27	16	4 020	4 830	221	720	920	22352EMD1	22352EMKD1	324	286	514	456	6	0.31	2.16	3.22	2.12	186	183
280	460	146	5	20	12	2 980	4 400	182	810	1 030	23156EMD1	23156EMKD1	322	300	440	403	5	0.30	2.23	3.32	2.18	98.4	95.3
	460	180	5	27	16	3 550	5 450	167	810	1 030	24156EMD1	24156EMK30D1	316	300	440	394	5	0.38	1.78	2.65	1.74	118	117
	500	130	5	20	12	3 010	3 920	198	920	1 180	22256EMD1	22256EMKD1	333	300	480	437	5	0.25	2.69	4.00	2.63	113	111
	500	176	5	27	16	3 770	5 340	193	740	950	23256EMD1	23256EMKD1	331	300	480	426	5	0.35	1.95	2.90	1.91	152	148
300	580	175	6	27	16	4 490	5 450	249	670	860	22356EMD1	22356EMKD1	349	306	554	489	6	0.31	2.18	3.24	2.13	228	223
	420	90	3	14	8	1 600	2 620	145	890	1 140	23960EMD1	23960EMKD1	329	313	407	387	3	0.20	3.42	5.09	3.34	40.1	39.2
	460	118	4	16	10	2 400	3 610	176	890	1 130	23060EMD1	23060EMKD1	338	315	445	413	4	0.24	2.81	4.19	2.75	72.9	70.9
	460	160	4	20	12	3 150	5 190	166	760	970	24060EMD1	24060EMK30D1	332	315	445	401	4	0.33	2.04	3.04	2.00	98.0	96.9
	500	160	5	20	12	3 540	5 170	205	750	950	23160EMD1	23160EMKD1	345	320	480	436	5	0.31	2.20	3.27	2.15	129	125
	500	200	5	27	16	4 270	6 610	198	750	950	24160EMD1	24160EMK30D1	340	320	480	425	5	0.39	1.74	2.59	1.70	159	157
320	540	140	5	20	12	3 470	4 590	232	860	1 080	22260EMD1	22260EMKD1	358	320	520	469	5	0.25	2.69	4.00	2.63	134	131
	540	192	5	27	16	4 520	6 280	228	690	880	23260EMD1	23260EMKD1	352	320	520	461	5	0.35	1.92	2.86	1.88	194	188
	440	90	3	14	8	1 670	2 820	154	840	1 080	23964EMD1	23964EMKD1	350	333	427	407	3	0.19	3.62	5.39	3.54	42.1	40.8
	480	121	4	20	12	2 540	4 020	191	850	1 070	23064EMD1	23064EMKD1	360	335	465	433	4	0.23	2.92	4.35	2.86	78.9	76.6
	480	160	4	20	12	3 250	5 400	184	720	920	24064EMD1	24064EMK30D1	352	335	465	423	4	0.31	2.15	3.20	2.10	104	102
340	540	176	5	27	16	4 020	6 020	227	700	880	23164EMD1	23164EMKD1	373	340	520	468	5	0.31	2.15	3.20	2.10	169	164
	540	218	5	33	20	5 010	7 720	225	690	880	24164EMD1	24164EMK30D1	363	340	520	457	5	0.39	1.71	2.54	1.67	204	201
	580	150	5	20	12	3 950	5 100	261	800	1 020	22264EMD1	22264EMKD1	383	340	560	510	5	0.25	2.69	4.00	2.63	177	174
	580	208	5	33	20	5 230	7 370	259	640	820	23264EMD1	23264EMKD1	376	340	560	493	5	0.35	1.91	2.85	1.87	245	238
	460	90	3	14	8	1 710	2 980	162	800	1 020	23968EMD1	23968EMKD1	370	353	447	427	3	0.18	3.80	5.66	3.72	44.5	43.1
	520	133	5	20	12	2 990	4 690	219	790	1 000	23068EMD1	23068EMKD1	384	358	502	466	5	0.24	2.87	4.27	2.80	98.5	95.5
360	520	180	5	27	16	3 910	6 510	206	670	860	24068EMD1	24068EMK30D1	377	358	502	456	5	0.33	2.06	3.06	2.01	140	137
	580	190	5	27	16	4 670	6 870	257	650	830	23168EMD1	23168EMKD1	393	360	560	500	5	0.32	2.12	3.15	2.07	213	206
	580	243	5	33	20	5 980	9 340	254	650	830	24168EMD1	24168EMK30D1	385	360	560	486	5	0.41	1.65	2.46	1.61	266	262
	480	90	3	14	8	1 750	3 090	171	760	970	23972EMD1	23972EMKD1	390	373	467	447	3	0.17	4.00	5.96	3.91	46.2	44.8
380	540	134	5	20	12	3 070	4 910	232	750	950	23072EMD1	23072EMKD1	405	378	522	488	5	0.23	2.98	4.44	2.92	111	108
	540	180	5	27	16	4 040	6 840	220	640	820	24072EMD1	24072EMK30D1	398	378	522	478	5	0.31	2.16	3.22	2.12	147	145
	520	106	4	16	10	2 340	4 000	205	710	910	23976EMD1	23976EMKD1	412	395	505	481	4	0.18	3.66	5.46	3.58	68.0	65.9
400	560	135	5	20	12	3 230	5 270	247	720	910	23076EMD1	23076EMKD1	425	398	542	509	5	0.22	3.07	4.57	3.00	117	113
	560	180	5	27	16	4 140	7 280	240	610	780	24076EMD1	24076EMK30D1	420	398	542	499	5	0.30	2.25	3.34	2.20	154	151
420	540	106	4	16	10	2 370	4 170	215	680	870	23980EMD1	23980EMKD1	433	415	525	501	4	0.18	3.80	5.66	3.72	71.4	69.2
420	560	106	4	16	10	2 390	4 320	230	650	830	23984EMD1	23984EMKD1	454	435	545	522	4	0.17	3.95	5.88	3.86	74.9	72.6

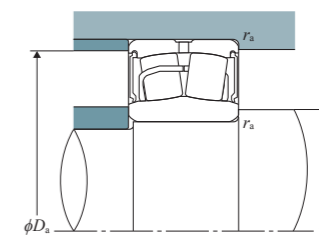
注 1) K の付いたものはテーパ比 1/12, K30 の付いたものはテーパ比 1/30 のテーパ穴軸受を表します。 2) 面取寸法 r の最小許容寸法です。

呼び番号



外輪外径油穴数

油穴数 Z ₀	
D1	W33
4	3



動等価ラジアル荷重

$P_r = XF_r + YF_a$

$\frac{F_a}{F_r} \leq e$		$\frac{F_a}{F_r} > e$	
X	Y	X	Y
1	Y ₁	0.67	Y ₂

静等価ラジアル荷重

$P_{0r} = F_r + Y_0 F_a$
 e, Y_1, Y_2 および Y_0 の値は下表の数値を用います。

主要寸法						基本動定格荷重	基本静定格荷重	疲労限荷重	呼び番号 ³⁾		取付関係寸法					定数	アキシャル荷重係数			質量 (参考)		グリース封入量 (参考)	
mm						kN		kN			mm					e	Y ₁	Y ₂	Y ₀	kg		g	
d	D	B	r _{s min} ²⁾	W ₀	d ₀	C _r	C _{0r}	C _u	円筒穴	テーパ穴 ¹⁾	d ₁	d _{a min}	D _{a max}	D ₁	r _{as max}					円筒穴	テーパ穴		
25	52	23	1	3	1.5	57.3	46.1	3.23	WA22205EALLSW33/8A	—	29	29	47	47	1	0.34	2.00	2.98	1.96	0.19	—	1.4	~ 2.4
30	62	25	1	4	2	75.7	64.5	4.58	WA22206EALLSW33/8A	—	36	36	56	56	1	0.31	2.15	3.20	2.10	0.31	—	2.0	~ 3.3
35	72	28	1.1	5	2	100	92	6.11	WA22207EALLSW33/8A	WA22207EALLSKW33/8A	43	42	65	65	1.1	0.31	2.21	3.29	2.16	0.51	0.50	2.3	~ 3.9
40	80	28	1.1	5	2.5	116	105	7.78	WA22208EALLSD1/8A	WA22208EALLSKD1/8A	48	47	73	73	1.1	0.27	2.47	3.67	2.41	0.60	0.59	3.1	~ 5.2
45	85	28	1.1	6	2.5	121	113	8.76	WA22209EALLSD1/8A	WA22209EALLSKD1/8A	53	52	78	78	1.1	0.26	2.64	3.93	2.58	0.65	0.63	3.4	~ 5.7
50	90	28	1.1	6	2.5	130	124	10.1	WA22210EALLSD1/8A	WA22210EALLSKD1/8A	58	57	83	83	1.1	0.24	2.84	4.23	2.78	0.72	0.70	3.4	~ 5.6
55	100	31	1.5	6	3	155	148	12.6	WA22211EALLSD1/8A	WA22211EALLSKD1/8A	64	64	93	93	1.5	0.23	2.95	4.40	2.89	0.97	0.94	4.7	~ 7.9
60	110	34	1.5	7	3	187	181	15.4	WA22212EALLSD1/8A	WA22212EALLSKD1/8A	70	69	102	102	1.5	0.24	2.84	4.23	2.78	1.29	1.26	6.6	~ 11.0
65	120	38	1.5	8	3.5	226	224	18.2	WA22213EALLSD1/8A	WA22213EALLSKD1/8A	76	74	111	110	1.5	0.24	2.79	4.15	2.73	1.73	1.68	8.5	~ 14.2
70	125	38	1.5	7	3.5	235	240	20.1	WA22214EALLSD1/8A	WA22214EALLSKD1/8A	82	79	116	116	1.5	0.22	3.01	4.48	2.94	1.86	1.81	9.6	~ 16.0
75	130	38	1.5	7	3.5	244	249	21.1	WA22215EALLSD1/8A	WA22215EALLSKD1/8A	86	84	121	121	1.5	0.22	3.14	4.67	3.07	1.93	1.88	9.9	~ 16.4
80	140	40	2	8	3.5	278	287	24.0	WA22216EALLSD1/8A	WA22216EALLSKD1/8A	93	91	131	131	2	0.22	3.14	4.67	3.07	2.38	2.32	12.0	~ 20.0
85	150	44	2	8	3.5	324	330	27.1	WA22217EALLSD1/8A	WA22217EALLSKD1/8A	98	96	140	140	2	0.22	3.07	4.57	3.00	2.97	2.89	16.9	~ 28.1
90	160	48	2	10	4.5	384	398	30.2	WA22218EALLSD1/8A	WA22218EALLSKD1/8A	103	101	149	147	2	0.23	2.90	4.31	2.83	3.75	3.66	20.0	~ 34.0
95	170	51	2.1	10	4.5	416	417	33.4	WA22219EALLSD1/8A	WA22219EALLSKD1/8A	108	107	158	157	2.1	0.23	2.95	4.40	2.89	4.44	4.32	25.9	~ 43.2
100	180	55	2.1	11	5	472	495	36.9	WA22220EALLSD1/8A	WA22220EALLSKD1/8A	115	112	168	165	2.1	0.24	2.84	4.23	2.78	5.53	5.39	28.8	~ 48.0
110	200	63	2.1	12	6	602	643	45.0	WA22222EALLSD1/8A	WA22222EALLSKD1/8A	127	122	188	183	2.1	0.25	2.69	4.00	2.63	7.98	7.76	41.6	~ 69.3
120	215	69	2.1	12	6	688	753	49.9	WA22224EALLSD1/8A	WA22224EALLSKD1/8A	138	132	203	197	2.1	0.25	2.74	4.08	2.68	9.96	9.67	52.8	~ 88.0
130	230	75	3	13	6	808	898	56.6	WA22226EALLSD1/8A	WA22226EALLSKD1/8A	148	144	216	211	3	0.25	2.69	4.00	2.63	12.2	11.8	62.6	~ 104.4

注 1) K の付いたものはテーパ比 1/12 のテーパ穴軸受を表します。 2) 面取寸法 r の最小許容寸法です。 3) W33 の付いた軸受は欧州製です。

取扱いの注意点

- シール付き自動調心ころ軸受は、すきまゲージ(シックネスゲージ)でのラジアル内部すきまの測定はできないため、表 4 に示すアキシャル方向の押込み量を測定することによって、組込み後すきまを管理ください。
- 取扱い時に許容調心角 (± 1/115) 以上に調心させると、ころがシールに接触し、シールが変形する場合があります。また、この状態でさらに大きな力が加わるとシールが外れることがありますので、ご注意ください。
- グリース補給の際は、Li- 鈹油系グリースを使用してください。他のグリースを使用する場合は **NTN** にご照会ください。
- 熱ばめを用いて組込む場合は、軸受温度を 100 °C 以下で行ってください。ただし、加熱した油に浸漬する方法は使用できません。

表 4 テーパ穴自動調心ころ軸受の取付け (ULTAGE® シリーズ)

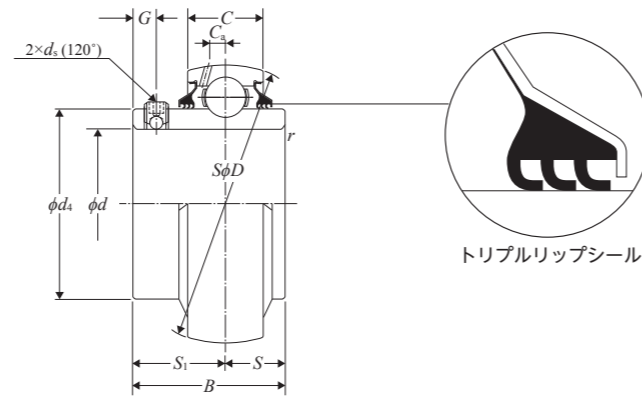
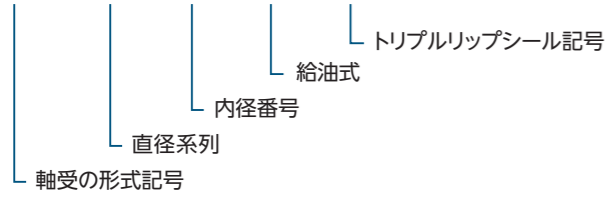
単位 : mm

呼び軸受内径 d		ラジアル内部すきまの減少量		アキシャル方向の押込み量		最小残留ラジアル内部すきま		
を超え	以下	最小	最大	最小	最大	CN	C3	C4
24	30	0.010	0.015	0.15	0.20	0.015	0.025	0.040
30	40	0.015	0.020	0.25	0.30	0.015	0.030	0.045
40	50	0.020	0.025	0.35	0.40	0.020	0.035	0.055
50	65	0.025	0.030	0.40	0.45	0.025	0.045	0.065
65	80	0.035	0.040	0.50	0.60	0.030	0.055	0.080
80	100	0.040	0.050	0.60	0.70	0.030	0.060	0.090
100	120	0.055	0.065	0.80	0.90	0.035	0.070	0.105
120	130	0.065	0.075	0.90	1.00	0.045	0.085	0.125

ベアリングユニット用トリプルリップシール付き軸受

呼び番号

UC 3 05 D1 LLJ



動等価ラジアル荷重

$$P_r = X F_r + Y F_a$$

$\frac{f_0 F_a}{C_{0r}}$	e	$\frac{F_a}{F_r} \leq e$		$\frac{F_a}{F_r} > e$	
		X	Y	X	Y
0.172	0.19				2.30
0.345	0.22				1.99
0.689	0.26				1.71
1.03	0.28				1.55
1.38	0.30	1	0	0.56	1.45
2.07	0.34				1.31
3.45	0.38				1.15
5.17	0.42				1.04
6.89	0.44				1.00

静等価ラジアル荷重

$$P_{0r} = 0.6 F_r + 0.5 F_a$$

ただし、 $P_{0r} < F_r$ となる場合は $P_{0r} = F_r$ とします。

呼び番号	寸法											基本動 定格荷重 kN	基本静 定格荷重 kN	疲労限 荷重 kN	係数	質量 kg (参考)
	mm															
	d	D	B	C	$r_{s \min}^{-1}$	S	S ₁	G	d _s	C _a	d ₄	C _r	C _{0r}	C _u	f ₀	
UC201D1LLJ	12	47	31	17	0.6	12.7	18.3	4.5	M 5 × 0.8	3.8	29.6	14.2	6.65	0.505	13.2	0.21
UC202D1LLJ	15	47	31	17	0.6	12.7	18.3	4.5	M 5 × 0.8	3.8	29.6	14.2	6.65	0.505	13.2	0.20
UC203D1LLJ	17	47	31	17	0.6	12.7	18.3	4.5	M 5 × 0.8	3.8	29.6	14.2	6.65	0.505	13.2	0.18
UC204D1LLJ	20	47	31	17	1	12.7	18.3	4.5	M 5 × 0.8	3.8	29.6	14.2	6.65	0.505	13.2	0.17
UC205D1LLJ	25	52	34.1	17	1	14.3	19.8	5	M 5 × 0.8	4	33.9	15.5	7.85	0.55	13.9	0.20
UC206D1LLJ	30	62	38.1	19	1	15.9	22.2	5	M 6 × 0.75	4.9	40.8	21.6	11.3	0.795	13.8	0.32
UC207D1LLJ	35	72	42.9	20	1.5	17.5	25.4	6	M 6 × 0.75	5.4	46.8	28.4	15.3	1.09	13.8	0.46
UC208D1LLJ	40	80	49.2	21	1.5	19	30.2	8	M 8 × 1	6	53	32.5	17.8	1.24	14.0	0.64
UC209D1LLJ	45	85	49.2	22	1.5	19	30.2	8	M 8 × 1	6.1	57.5	36.0	20.4	1.60	14.1	0.68
UC210D1LLJ	50	90	51.6	24	1.5	19	32.6	9	M 8 × 1	6.1	62.4	39.0	23.2	1.82	14.4	0.78
UC211D1LLJ	55	100	55.6	25	2	22.2	33.4	9	M 8 × 1	6.5	69	48.0	29.2	2.29	14.3	1.04
UC212D1LLJ	60	110	65.1	27	2	25.4	39.7	10	M10 × 1.25	7.3	77	58.0	36.0	2.83	14.3	1.46
UC213D1LLJ	65	120	65.1	32	2	25.4	39.7	10	M10 × 1.25	7.3	82.5	63.5	40.0	3.15	14.4	1.86
UC214D1LLJ	70	125	74.6	33	2	30.2	44.4	12	M10 × 1.25	7.7	87	69.0	44.0	3.45	14.5	2.10
UC215D1LLJ	75	130	77.8	34	2	33.3	44.5	12	M10 × 1.25	8	93	73.5	49.5	3.80	14.7	2.34
UC216D1LLJ	80	140	82.6	35	2.5	33.3	49.3	12	M10 × 1.25	8	98.1	80.5	53.0	3.95	14.6	2.78
UC217D1LLJ	85	150	85.7	36	2.5	34.1	51.6	12	M12 × 1.5	7.9	106.4	92.0	64.0	4.60	14.7	3.54
UC218D1LLJ	90	160	96	37	2.5	39.7	56.3	12	M12 × 1.5	8.7	111.6	106	71.5	5.00	14.5	4.40

呼び番号	寸法											基本動 定格荷重 kN	基本静 定格荷重 kN	疲労限 荷重 kN	係数	質量 kg (参考)
	mm															
	d	D	B	C	$r_{s \min}^{-1}$	S	S ₁	G	d _s	C _a	d ₄	C _r	C _{0r}	C _u	f ₀	
UC305D1LLJ	25	62	38	20	1.5	15	23	6	M 6 × 0.75	5	36.8	23.5	10.9	0.855	12.6	0.35
UC306D1LLJ	30	72	43	23	1.5	17	26	6	M 6 × 0.75	5.6	44.9	29.5	15.0	1.14	13.3	0.56
UC307D1LLJ	35	80	48	25	2	19	29	8	M 8 × 1	5.7	49.4	37.0	19.1	1.47	13.1	0.70
UC308D1LLJ	40	90	52	27	2	19	33	10	M10 × 1.25	6.1	56	45.0	24.0	1.83	13.2	0.96
UC309D1LLJ	45	100	57	29	2	22	35	10	M10 × 1.25	7.1	63.5	58.5	32.0	2.50	13.1	1.28
UC310D1LLJ	50	110	61	32	2.5	22	39	12	M12 × 1.5	7.9	70.6	68.5	38.5	2.99	13.2	1.68
UC311D1LLJ	55	120	66	34	2.5	25	41	12	M12 × 1.5	8.5	76.6	79.5	45.0	3.50	13.2	2.08
UC312D1LLJ	60	130	71	36	2.5	26	45	12	M12 × 1.5	9	82.7	90.5	52.0	4.10	13.2	2.62
UC313D1LLJ	65	140	75	39	2.5	30	45	12	M12 × 1.5	9.4	88.2	103	60.0	4.60	13.2	3.22
UC314D1LLJ	70	150	78	41	2.5	33	45	12	M12 × 1.5	10	94.8	115	68.0	5.10	13.2	3.86
UC315D1LLJ	75	160	82	43	2.5	32	50	14	M14 × 1.5	10.5	101.3	126	77.0	5.55	13.2	4.70
UC316D1LLJ	80	170	86	45	2.5	34	52	14	M14 × 1.5	11.1	107.9	136	86.5	6.05	13.3	5.60
UC317D1LLJ	85	180	96	47	3	40	56	16	M16 × 1.5	11.5	114.4	147	97.0	6.55	13.3	6.70
UC318D1LLJ	90	190	96	49	3	40	56	16	M16 × 1.5	12.2	120.9	158	107	7.10	13.3	7.60
UC319D1LLJ	95	200	103	51	3	41	62	16	M16 × 1.5	12.7	127.5	169	119	7.65	13.3	8.70
UC320D1LLJ	100	215	108	55	3	42	66	18	M18 × 1.5	14	135.6	192	141	8.75	13.2	10.8

注 1) 面取寸法 r の最小許容寸法です。
備考 1. 軸の寸法許容差は関連カタログ「ベアリングユニット (CAT.No.2400/J)」をご参照ください。
2. 玉軸受の精度は JIS B 1558 (転がり軸受ユニット用玉軸受) と同一です。
3. テーパー穴形および軸径イン치의玉軸受は NTN にご照会ください。

注 1) 面取寸法 r の最小許容寸法です。
備考 1. 軸の寸法許容差は関連カタログ「ベアリングユニット (CAT.No.2400/J)」をご参照ください。
2. 玉軸受の精度は JIS B 1558 (転がり軸受ユニット用玉軸受) と同一です。
3. テーパー穴形および軸径イン치의玉軸受は NTN にご照会ください。

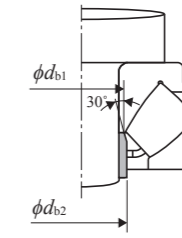
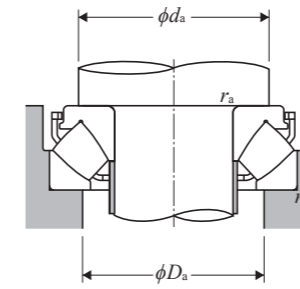
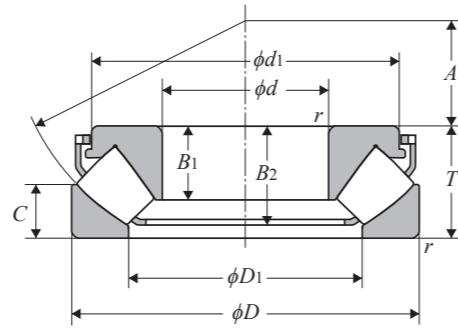
呼び番号

294 20 E

└ 軸受タイプ記号

└ 内径番号

└ 軸受系列 (形式記号 + 高さ系列記号 + 直径系列記号)



動等価アキシャル荷重

$$P_a = F_a + 1.2F_r$$

静等価アキシャル荷重

$$P_{0a} = F_a + 2.7F_r$$

ただし、 $\frac{F_r}{F_a} \leq 0.55$ となる必要があります。

呼び番号	主要寸法				基本動 定格荷重 C_a	基本静 定格荷重 C_{0a}	疲労限 荷重 C_u	許容回転速度		寸法						取付関係寸法					質量 kg (参考)	静止空間容積 cm^3 (参考)
	mm							min^{-1}		mm						mm						
	d	D	T	$r_{s \min}^{1)}$				グリース潤滑	油潤滑	D_1	d_1	B_1	B_2	C	A	$d_{a \min}$	$d_{b1 \max}$	$d_{b2 \max}$	$D_{a \max}$	$r_{as \max}$		
29412E	60	130	42	1.5	445	920	55.2	1 650	3 050	85	110	27	37	20.5	38	90	65	67	108	1.5	2.50	83.2
29413E	65	140	45	2	519	1 100	60.1	1 530	2 850	95	116	29.3	40	22.5	42	100	70	72	115	2	3.10	98.6
29414E	70	150	48	2	594	1 270	69.4	1 420	2 650	100	125	32.1	43.8	22.9	44	105	75	77	125	2	3.75	122
29415E	75	160	51	2	669	1 460	72.5	1 330	2 500	104	135	35.4	46	23.9	47	115	79	83	132	2	4.56	143
29416E	80	170	54	2.1	759	1 650	85.1	1 250	2 350	114	143	35.3	49	26.5	50	120	87	87	140	2	5.47	173
29417E	85	180	58	2.1	816	1 850	92.1	1 170	2 200	121	152	38.6	51	27.8	54	130	92	95	150	2	6.54	216
29418E	90	190	60	2.1	934	2 050	130	1 110	2 100	126	162	40.5	55	27	56	135	95	102	157	2	7.51	251
29420E	100	210	67	3	1 130	2 500	130	1 000	1 850	141	185	44	58.9	32	62	150	107	114	175	2.5	10.3	340
29422E	110	230	73	3	1 350	3 040	144	900	1 700	156	199	48.5	65	35	69	165	118	125	190	2.5	13.1	439
29424E	120	250	78	4	1 470	3 470	170	830	1 550	171	218	52.7	71	35.9	74	180	128	135	205	3	16.7	563
29426E	130	270	85	4	1 740	4 220	200	760	1 450	180	238	58.5	74	39.6	81	195	138	146	225	3	21.4	695
29428E	140	280	85	4	1 760	4 210	209	710	1 400	196	244	56	74.5	42	86	205	149	158	235	3	22.3	739
29430E	150	300	90	4	2 120	5 120	235	660	1 300	204	264	60.5	81	43.2	92	220	158	168	250	3	27.4	838
29432E	160	320	95	5	2 330	5 630	263	620	1 200	221	280	63	84.9	45.5	99	230	170	182	265	4	32.5	1 050

注 1) 面取寸法 r の最小許容寸法です。

