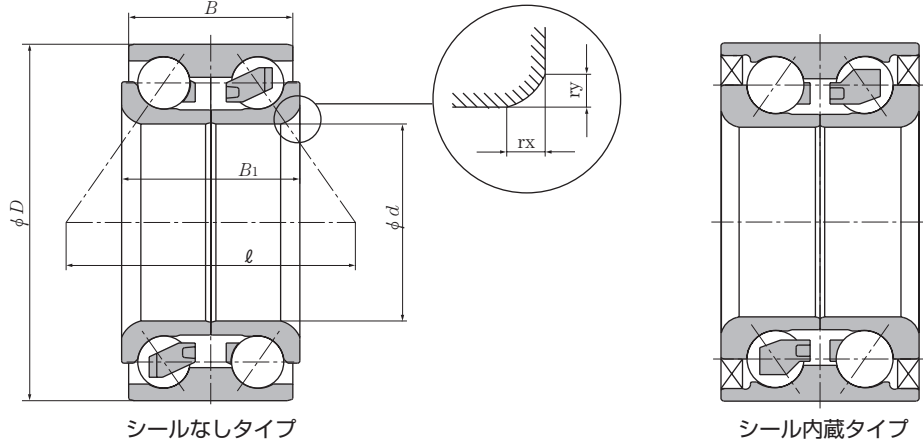


9 Dimension Table of Hub Bearings

ハブベアリング寸法表

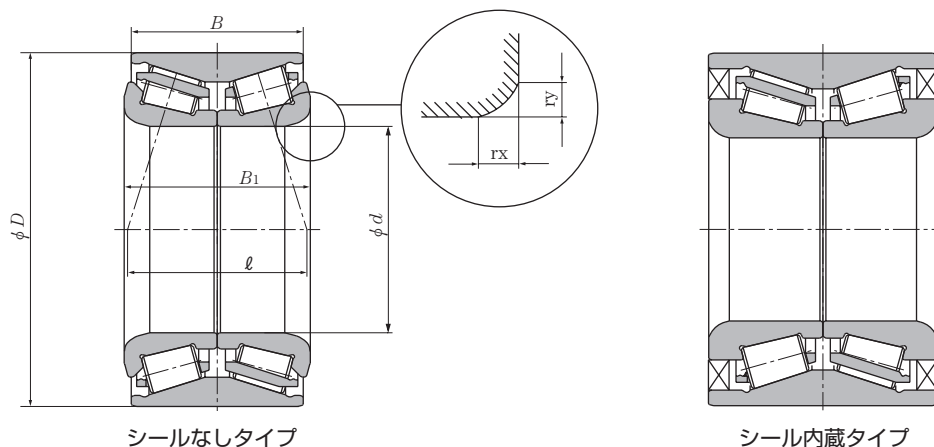
GEN 1 ボールタイプ
駆動輪用／従動輪用



主要寸法 (mm)						作用点間 距離 ℓ (mm)	呼び番号	基本定格荷重 (kN) 単列		シール 内蔵 タイプ	質量 (kg) (参考)
d	D	B	B ₁	rx (min.)	ry (min.)			C	C ₀		
25	52	42	42	3.5	2.5	50.6	AU0501-4L/L260	19.1	12.7	○	0.36
27	60	50	50	3.5	3.5	50.7	DE0565LZCS34PX1/L244	26.2	16.5	○	0.57
30	50	20	20	1.5	1.5	38.3	DE0678CS12/5A	12.4	9.85	×	0.13
	54	24	24	1.8	1.3	42.4	DE0681CS18PX1/L260	17.4	12.9	×	0.20
	68	45	45	4.6	4.6	53.5	DE0690LZCS12PX1/L244	35.5	23.7	○	0.73
32	67	40	40	3.5	2.5	53.6	AU0603-2LLX/L260	26.9	19.9	○	0.61
34	64	34	34	3.5	3	51.8	DE0776CS46/5A	24.3	18.5	×	0.43
	64	37	37	3.5	2.5	52.8	AU0701-4LL/L588	24.3	18.5	○	0.47
	68	36	37	4	3	50.8	DE0745LLCS32PX1/5A	28.2	21.6	○	0.56
	68	42	42	3.5	3	52.9	DE0787LLCS54/5A	29.3	20.9	○	0.61
35	61.8	40	40	3.5	3.5	54.7	AU0706-3LXL/L260	21.5	17	○	0.43
	64	37	37	4	3.3	50.8	AU0704-1LL/L260	24.3	18.5	○	0.39
	65	37	35	3.5	3.2	55.4	2B-DE07A34CS30/L260	24.2	18.6	×	0.44
	72	34	34	3	2.8	55.1	DE0763CS46PX1/5A	32	25	×	0.58
36	65	48	52	3.5	3	70.2	TM-DE08A74CS10PX1/L260	23.2	19.5	×	0.58
	72	34	34	3	3	55.1	DE0769CS46PX1/5A	32	25	×	0.57
	72	42	42	3.5	3	60.4	2B-DE07A37CS22/L260	33.5	23.9	×	0.72
37	74	45	45	2.4	2.4	59.3	DE07A02LLCS46/L109	36.5	28.3	○	0.79
38	70	38	38	4	3.3	54.0	7B-DE08A32LLX3CS30/L260	28	21.8	○	0.55
	72	34	34	3	3	55.1	DE0869CS46PX2/5A	32	25	×	0.54
	72	40	40	3.5	2.5	54.7	AU0810-1LXL/L260	32.5	24.9	○	0.60
	73	40	40	3.5	2.5	54.7	AU0811-6LXL/588	32.5	24.9	○	0.69
	74	33	36	3.5	3.5	53.2	2B-DE08A33CS38PX1/L260	33	20.8	×	0.61
	74	36	36	4.5	3.5	54.7	AU0814-1LLX/L260	32	25.1	○	0.63
	74	40	40	3.5	2.5	56.8	AU0818-1LXL/L260	35	26.1	○	0.71
	74	50	50	4.5	3.6	57.4	DE0892LLCS43/L244	36	26.8	○	0.85
79	45	45	5	4	76.7	AU0826-1LL/L588	32.5	27.9	○	0.99	
39	68	37	37	3.8	3.8	55.6	DE0819LLCS38/5C	25.1	20.2	○	0.46
40	74	36	36	4	3	62.7	AU0817-5LL/L260	30.5	23.9	○	0.62
	74	40	40	3.8	3.8	56.5	DE08A78LLCS56PX1/L260	32	25.1	○	0.67
	76	28	33	4.1	3.9	41.3	TM-DE0863LLCS43PX1/L260	36.5	29.3	○	0.54
	76	37	37	4.5	4.5	56.4	TM-DE08A63LLCS88/L260	35	26.4	○	0.66
	76	38	41	3	1.8	56.8	DE0891LLCS32PX2/5A	35	26.4	○	0.70
	80	34	36	2.6	2.6	59.7	AU0823-1/L588	36.5	28.9	×	0.76
80	40	40	4	3	69.5	AU0822-2LL/L588	39	30.5	○	0.88	
42	76	35	38	3.5	3.5	61.7	AU0815-2/L260	33.5	27.2	×	0.65
	76	37	40	3.5	3.5	55.9	AU0816-1LL/L260	33.5	27.2	○	0.66
	78	38	38	3.5	3	59.2	DE08A06LLCS58PX2/5A	36.5	28.7	○	0.69
	78	38	41	4	3	58.7	DE0829LLCS32PX1/5A	36.5	28.8	○	0.75
	80	42	42	2.6	2.6	63.5	DE08A30LLCS67PX2/L170	39	30	○	0.82
	80	45	45	3.8	3.8	62.4	AU0804-4LL/L260	41	32.5	○	0.90
43	76	43	43	5	4	72.5	AU0908-3LLX2/L260	31.5	25.9	○	0.73
	79	38	41	4	3.5	58.7	AU0907-7LXL/588	27.5	22.4	○	0.76
	79	45	45	5	3.1	76.2	AU0911-3LL/L260	32.5	27.9	○	0.84
44	84	40	42	3.5	3	62.2	DE0978LLCS64PX1/L260	43.5	34	○	0.91
45	83	45	45	3.8	3.8	63.7	2B-DE0989LLCS28/L260	41	32.5	○	0.60
	84	40	42	4.5	3.5	62.9	AU0901-12LL/L260	41	32.5	○	0.94
48	89	42	44	3.5	2.5	67.2	AU1001-5LLX/L260	45.5	37	○	1.07
65	110	46	46	5	4	86.3	DE1353LLACS41PX1/L260	51.5	50.5	○	1.62

※青字は旧呼び番号

GEN 1 ローラタイプ 駆動輪用／従動輪用



シールなしタイプ

シール内蔵タイプ

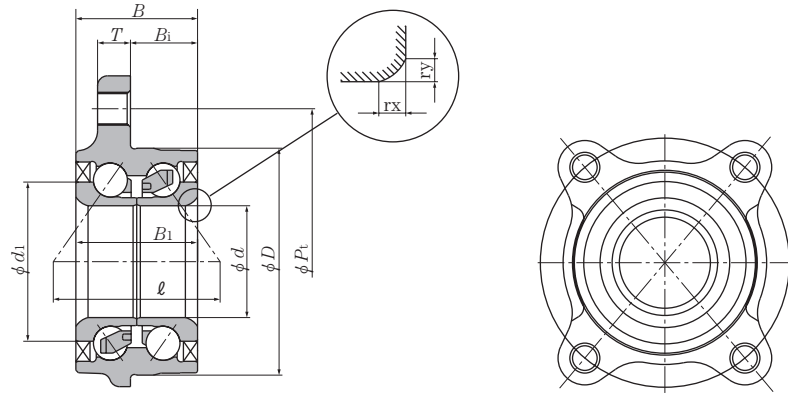
主要寸法 (mm)						作用点間 距離 ℓ (mm)	呼び番号	基本定格荷重 (kN) 複列		シール 内蔵 タイプ	質量 (kg) (参考)
d	D	B	B ₁	rx (min.)	ry (min.)			C	C ₀		
25	52	37	37	2	2	25.3	4T-CRI-0574LLCS150/L260	35	38	○	0.36
27	52	43	45	3.5	3.5	35.4	4T-CRI-0569CS83/5A	32	38.5	×	0.40
30	55	56	56	0.6	0.6	45.3	TU0601-1LL/L260	37.5	46	○	0.54
	58	42	42	2	2	32	ET-CRI-0678LLCS70/L260	38.5	44	○	0.49
32	58	57	65	1	1	59.5	4T-CRI-0685CS110	37	46.5	×	0.64
35	64	37	37	4.75	3.66	30.2	4T-CRI-0760LLCS200/5C	34	41	○	0.50
36	64	42	42	2.5	2.5	34.5	ET-CRI-0787LLCS90/L260	34	41	○	0.56
38	65	48	52	3	3	48.7	4T-CRI-08A05CS95/L244	35	45	×	0.64
	76	40	43	5	4	39.2	TU0808-1/L260	53	69.5	×	0.93
39	68	37	37	3.8	3.8	33.2	4T-CRI-0868LLCS150/L260	36	45.5	○	0.54
40	80	38	38	3.5	3.5	34.2	TU0807-1/L244	55.5	68.5	×	0.89
42	72	35	38	4.75	3.56	36.5	4T-CRI-08A01CS110/L244	43.5	52.5	×	0.58
	72	38	38	3.8	3.8	33.8	4T-CRI-0822LLXCS145/L260	44	52.5	○	0.60
	72	48	52	3.5	3.5	53.3	4T-CRI-08A02CS96/L244	33.5	40	×	0.75
	73	38	38	3.5	3.5	34.2	4T-CRI-08A24CS175/L260	55	68.5	×	0.82
	76	39	39	3.8	3.8	35.2	TU0802-4LLX/L588	48	56.5	○	0.73
43	73	41	45	4.75	3.76	42.4	TU0902-2/L260	43.5	52.5	×	0.67
	76	40	43	4.75	3.56	39.3	TU0904-1/L260	55.5	69	×	0.75
45	90	51	54	1	1	44.2	4T-CRI-0966CS130PX1/L260	90	112	×	1.53
46	77	41	45	4.75	3.76	42.5	4T-CRI-0992CS136/L260	46.5	62	×	0.81
	78	49	49	4.9	3.8	43.5	4T-CRI-0988LLXCS98/L260	54.5	74	○	0.91
	80	40	43	3.5	3.5	39.4	4T-CRI-0994CS176/L260	54.5	74	×	0.91

※青字は旧呼び番号

9 Dimension Table of Hub Bearings

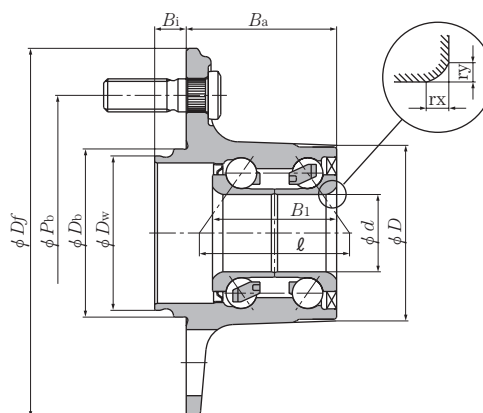
ハブベアリング寸法表

GEN 2 ボールタイプ
駆動輪用内輪回転タイプ



主要寸法 (mm)										作用点間 距離 l (mm)	呼び番号	基本定格荷重 (kN) 単列		外輪 タップ 穴数	質量 (kg) (参考)
d	D	B	B_1	d_1	T	B_1	P_t	r_x (min.)	r_y (min.)			C	C_0		
28	62	40.5	42.5	43	8	21	86.1	3.5	2.5	53.7	HUB003-1	23.4	17.0	-	0.85
	65	37	37	42.9	10	20	91.214	3	2	54.0	HUB204-5	26.6	17.5	4	0.70
29	62	40.5	42.5	43	8	21	86.1	3.5	2.5	53.5	HUB009-2	23.4	17.0	-	0.84
34	69	37	37	48.4	10	20.4	93	3.5	2.5	50.7	HUB212-5	27.2	19.1	4	0.75
39	75	62.8	46.8	52.5	13.3	14.4	-	3.5	2.5	61.5	HUB166-4	32.5	24.9	4	1.80
	75	62.8	46.8	52.5	14.1	8.5	120	3.5	2.5	61.5	HUB147-28	32.5	24.9	3	1.70
	75	62.8	46.8	52.5	14.1	9.6	120	3.5	2.5	61.5	HUB223-6	32.5	24.9	3	1.69
	80.6	65.3	46.8	52.5	14.1	11	120	3.5	2.5	61.5	HUB147-32	32.5	24.9	3	1.86
40	84	49.5	43	55.4	10	10	-	2.6	2.6	58.5	HUB111	32.0	25.1	4	1.23
	84	56	56	59.3	12	13	-	4.5	3.5	76.3	HUB175-14	36.5	28.9	4	1.51
42	84	39.5	41	59.4	13	15	106	5	4	58.7	HUB089-11	36.5	28.8	-	1.74
43	80.6	66	46.5	59.4	14.1	11	120	4	3	64.2	HUB189-2	36.5	28.8	3	1.89
	83	42.5	44	59.4	14	16.5	102	5	3.5	58.7	HUB081-45	36.5	28.8	4	1.22
	83	47.5	49	59.4	14	21.5	102	5	3.5	63.7	HUB100-7	36.5	28.8	4	1.29
	84	56	56	58.6	15	11	110.009	4.5	3.5	67.7	HUB030-20	36.5	28.9	4	1.55
45	86	47.5	49	62	14	21.5	105	5	3.5	65.0	HUB132-2	41.0	32.5	4	1.39
46	90	49	49	65.1	14	19	151.38	4.5	3.5	65.8	HUB098-14	43.5	34.0	4	1.91

GEN 2 ボールタイプ 従動輪用外輪回転タイプ

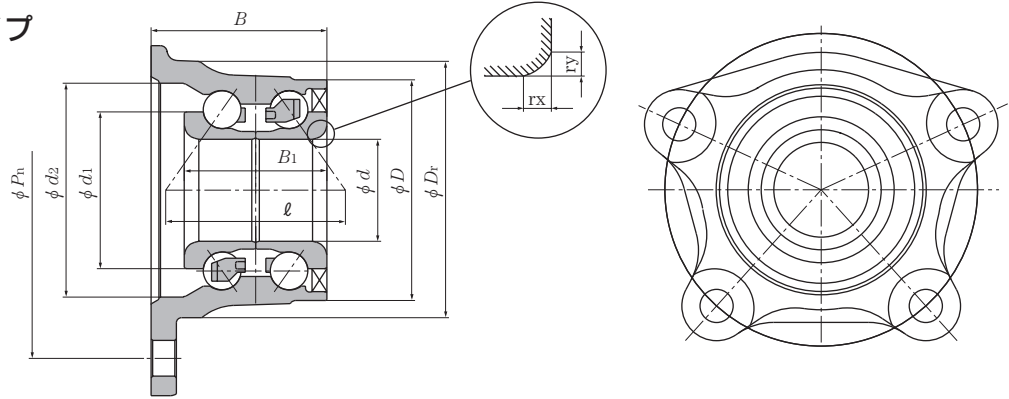


主要寸法 (mm)											作用点間 距離 l (mm)	呼び番号	基本定格荷重 (kN) 単列		ハブ ボルト 本数	質量 (kg) (参考)
d	D	B_i	B_1	B_a	D_f	D_w	D_b	P_b	r_x (min.)	r_y (min.)			C	C_0		
23	55.5	11.5	40	49.5	134	56	61	100	3.5	2.5	46.1	HUB214-9	21.1	13.3	4	1.33
25	61	11.5	40	49.5	134	56	61	100	3.5	2.5	47.6	HUB002-6	26.1	16.1	4	1.44
	61	14.5	54	51.5	122	59	60	100	3.1	2.6	58.8	HUB076-9	29.5	18.2	4	1.54
	62	18	40	48	134	60	64	114.3	3.5	2.5	47.6	HUB109-4	26.1	16.1	4	1.53
27	63	15	40	45	134	59	61	100	4.5	3.5	47.2	HUB048-35	22.3	15.1	4	1.39
	64.8	15	50	52.5	134	59	68	100	4.5	3.5	57.9	HUB080-26	24.4	16.0	4	1.45
	65.4	15.5	50	52.5	148	66	68	114.3	4.5	3.5	57.9	HUB184-4	24.4	16.0	4	1.50
28	62	13.5	47	54	122	54	55	100	3.8	3.8	54.5	HUB200-5	24.4	16.1	4	1.62
	63.5	11.5	40	49.5	134	56	61	100	3.5	2.5	49.5	HUB008-48	26.2	16.5	4	1.56
	64	16	40	49.5	120	54	58	100	3.5	2.5	49.7	HUB254-3	26.2	16.5	4	1.41
	64	18	40	49.5	130	54	58	100	3.5	2.5	49.7	HUB144-11	26.2	16.5	4	1.59
	64	18	40	49.5	134	60	64	114.3	3.5	2.5	49.7	HUB065-14	26.2	16.5	4	1.64
30	64.5	14.5	59	64.5	126	56	58	100	3.5	2.5	62.8	HUB038-30	27.9	18.5	5	1.83
	66	13.5	47	56	122	54	55	100	3.7	3.5	52.2	HUB053-50	27.9	18.5	4	1.50
	66	14.5	47	56	140	67	72	114.3	3.7	3.4	52.2	HUB122-12	27.9	18.5	5	1.97
	66.8	15.5	55	57.5	148	66	68	114.3	4.5	3.5	62.8	HUB145-9	27.9	18.5	4	1.70
	67	11.5	40	54.5	136	56	61	100	3.5	2.5	51.4	HUB005-36	27.9	18.5	4	1.67
	67	11.5	41	54.5	136	56	61	100	3.5	2.5	51.4	HUB005-64	27.9	18.5	4	1.79
	67	11.5	41	59.7	139	64	64	114.3	3.5	2.5	51.4	HUB082-13	27.9	18.5	4	1.75
	67	11.5	41	56	152	64	64	114.3	3.5	2.5	51.4	HUB083-64	27.9	18.5	4	1.60
	67	11.5	46	56	152	64	64	114.3	3.5	2.5	56.4	HUB167-9	27.9	18.5	5	1.75
	67	11.5	51	55	136	56	61	100	3.5	2.5	61.4	HUB155-5	27.9	18.5	4	1.64
	67	11.5	56	56	139	56	61	100	3.5	2.5	66.4	HUB227-24	29.5	20.2	4	1.71
	67	11.5	56	71	152	64	64	114.3	3.5	2.5	66.4	HUB112-14	27.9	18.5	5	2.33
	67	12.5	51	56	139	64	64	114.3	3.5	2.5	61.4	HUB157-17	27.9	18.5	4	1.77
	67	12.5	51	56	139	64	64	114.3	3.5	2.5	61.4	HUB186-6	29.5	20.2	5	1.80
	67	12.5	51	56	152	64	64	114.3	3.5	2.5	61.4	HUB156-37	27.9	18.5	4	1.89
	67	12.5	51	56	152	64	64	114.3	3.5	2.5	61.4	HUB156-39	27.9	18.5	5	1.86
	67	12.5	59	56	152	64	64	114.3	3.5	2.5	69.4	HUB181-29	29.5	20.2	4	1.96
	67	12.5	59	56	152	64	64	114.3	3.5	2.5	69.4	HUB195-7	29.5	20.2	5	1.96
	67	12.5	59	63	152	64	64	114.3	3.5	2.5	69.4	HUB208-3	29.5	20.2	5	2.08
	67	12.5	59	71	152	64	64	114.3	3.5	2.5	69.4	HUB199-13	29.5	20.2	4	2.14
67	12.5	59	71	152	64	64	114.3	3.5	2.5	69.4	HUB199-14	29.5	20.2	5	2.13	
71	12.5	59	56	152	64	64	114.3	3.5	2.5	69.6	HUB215-9	33.5	23.2	5	2.24	
73.3	15.5	48	49	148	59	68	100	4.5	3.5	56.1	HUB042-47	37.0	23.8	4	1.95	
73.3	15.5	48	49	148	66	68	114.3	4.5	3.5	56.1	HUB042-55	37.0	23.8	4	2.08	
31.77	75	13.3	52	58.56	139	63.22	64.38	107.95	2	2	63.4	HUB059-70	39.5	26.8	5	2.17
33	73	14.5	51	59	140	67	72	114.3	3.7	3.5	60.1	HUB066-46	35.5	24.0	5	2.14
34	72	11.5	42	56	152	64	64	114.3	3.5	2.5	56.7	HUB094-19	29.3	20.9	4	2.17
	72	15	42	55	139	64	64	114.3	3.5	2.5	56.7	HUB028-16	29.3	20.9	4	2.08
	74	12	58	62	152	64	64	114.3	3.5	2.5	72.1	HUB198-7	37.5	26.3	5	2.23
	74	13	48	62	146.5	64	70	114.3	3.5	2.5	62.0	HUB142-11	33.5	23.6	5	2.33
	74	13	58	62	146.5	64	64	114.3	3.5	2.5	72.0	HUB249-4	33.5	23.6	5	2.29
	74	13	58	62	146.5	64	70	114.3	3.5	2.5	72.0	HUB150-5	33.5	23.6	5	2.37
	76	17.7	53	58.8	140	66	68	114.3	4.5	3.5	65.4	HUB161-11	33.5	23.6	5	1.97
79	17.7	53	58.8	148	66	68	114.3	5.5	4.5	67.3	HUB182-4	39.5	27.0	5	2.19	
36	80	18.7	62	61	140	67	72	114.3	3.7	3.5	72.2	HUB226-3	39.5	27.3	5	2.69
38	76	15	52	62	146.5	70	70	114.3	3.5	2.5	63.9	HUB091-18	32.0	25.0	5	2.35

9 Dimension Table of Hub Bearings

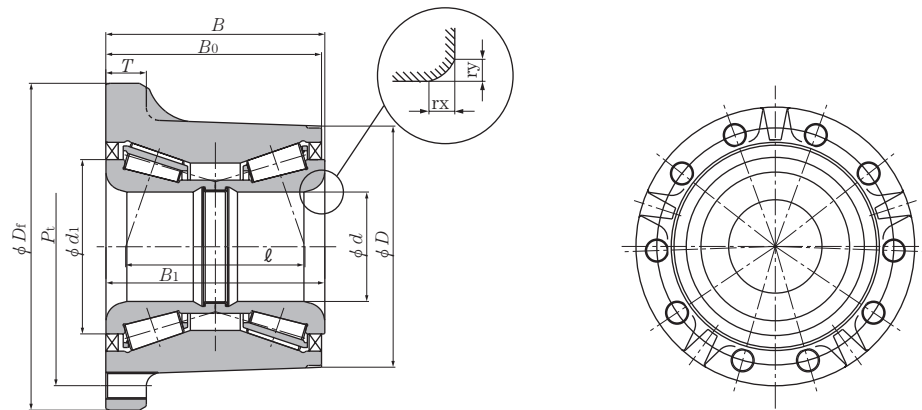
ハブベアリング寸法表

GEN 2 ボールタイプ 従動輪用内輪回転タイプ



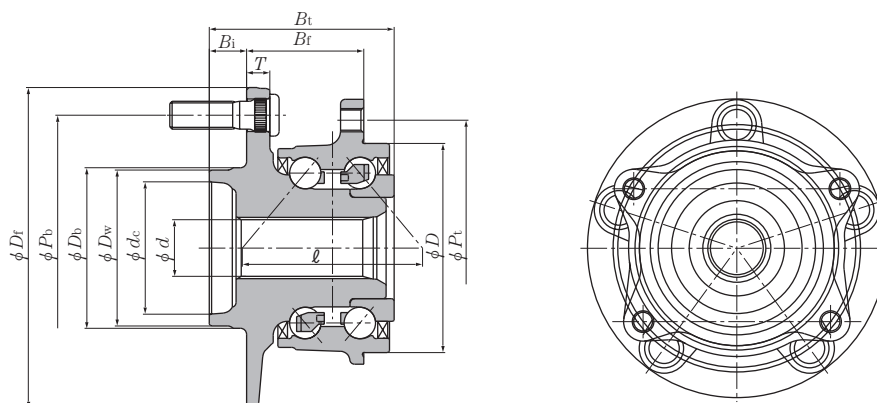
主要寸法 (mm)										作用点間 距離 l (mm)	呼び番号	基本定格荷重 (kN) 単列		外輪 穴数	質量 (kg) (参考)
d	D	B	B_1	D_r	d_1	d_2	P_h	r_x (min.)	r_y (min.)			C	C_0		
30	65	51.8	42	76	46.2	63	99	3.7	3.6	53.0	HUB121-4	29.5	20.4	4	1.00

GEN 2 ローラタイプ 従動輪用内輪回転タイプ



主要寸法 (mm)										作用点間 距離 l (mm)	呼び番号	基本定格荷重 (kN) 単列		外輪 タッパ 穴数	質量 (kg) (参考)	
d	D	B	B_1	d_1	T	B_0	P_t	D_r	r_x (min.)			r_y (min.)	C			C_0
65	143.1	130	130	103.5	24	128	165	194	12	11	107	HUR042-27	21.9	31	10	13.9
70	141.5	110	110	100	25	110	165	194	12	7	84.2	HUR040-11	19.3	27.9	10	11.3

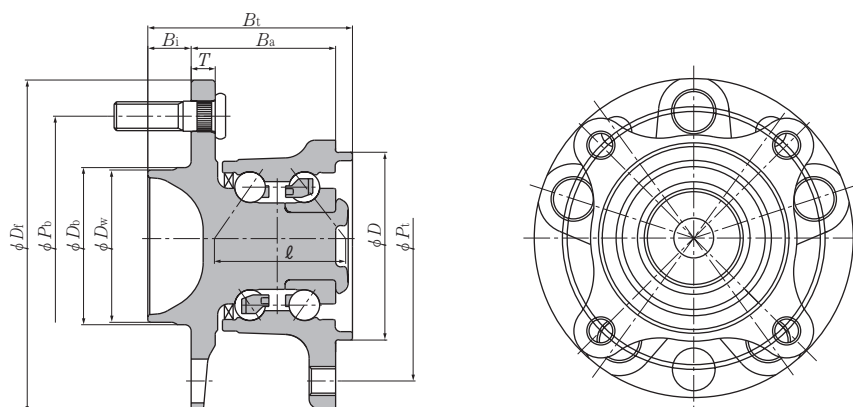
GEN 3 ボールタイプ 駆動輪用内輪回転タイプ



主要寸法 (mm)												作用点間 距離 ℓ (mm)	呼び番号	基本定格荷重 (kN) 単列		ハブ ボルト 本数	外輪 タッブ 穴数	質量 (kg) (参考)
d	D	B_t	B_r	d_c	D_w	D_b	T	B_i	P_b	P_t	D_f			C	C_0			
24.4	84	94.3	65.5	50	56	58	10	14	100	107	124	75.3	HUB266-1	27.6	22.3	5	4	3.65
	90	84.2	60.4	57	67	69	10	16	114.3	110	138	69.9	HUB267-1	27.7	24.9	5	4	3.64
26.4	87	74.5	38.5	57	67	69	11.5	15.5	114.3	112	139	74.6	HUB251-4	43.5	34.5	5	4	3.2
27.52	85.5	79.83	35.9	56.9	63.23	70.97	11	17.83	107.95	112	139	67.2	HUB211-7	44	33.5	5	3	2.8
28.4	84	95.5	69	58	66	68	10.5	15.5	114.3	107.004	148	80.8	HUB012T-1	40.5	33.5	5	4	3.41

※青字は旧呼び番号

GEN 3 ボールタイプ 従動輪用内輪回転タイプ



主要寸法 (mm)									作用点間 距離 ℓ (mm)	呼び番号	基本定格荷重 (kN) 単列		ハブ ボルト 本数	外輪 タッブ 穴数	質量 (kg) (参考)
D_w	D	D_b	B_a	T	B_i	P_b	P_t	D_f			C	C_0			
64	74	64	58.8	8	12.5	114.3	-	139.5	68.8	HUB262-8	29.4	20.8	5	4	2.92
	76	64	53	10	12	114.3	100	146.5	78.5	HUB270-1	32.5	24.9	5	4	3.81
66	84	68	69	10.5	15.5	114.3	107.004	148	70.4	HUB231-10	30.5	23.7	5	4	3.08
	84	68	40.7	10	17.7	114.3	107.004	136	64.4	HUB232-8	35.5	25.3	5	4	2.97
67	90	69	60.4	10	16	114.3	110	138	69.9	HUB004T-1	27.7	25	5	4	3.4

※青字は旧呼び番号