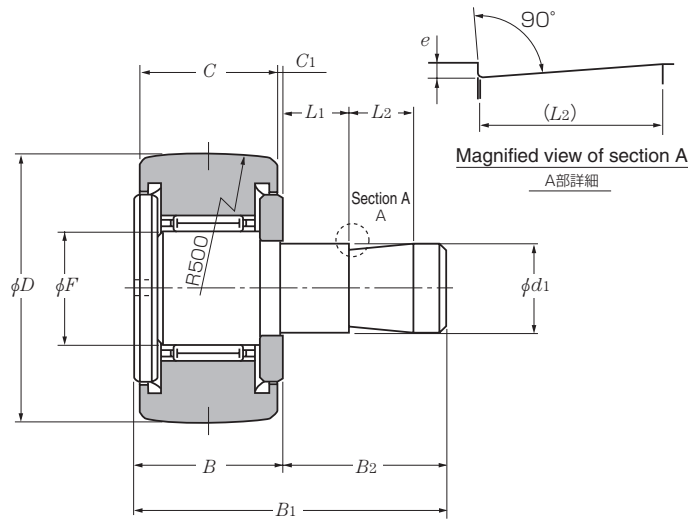
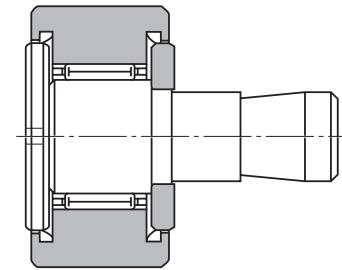


# Cam Followers for Pallet Changers

パレットチェンジャー用カムフォロア



**Spherical Outer Ring**  
(外輪外径球面)



**Cylindrical Outer Ring**  
(外輪外径円筒)

OD 外径 mm  D	Cam Follower number 呼び番号		Dimensions 寸法 mm									
	Spherical outer rings 球面外輪	Cylindrical outer rings 円筒外輪	d <sub>1</sub>	C	F	B <sub>1</sub>	B <sub>2</sub>	B	L <sub>1</sub>	L <sub>2</sub>	e	C <sub>1</sub>
16	KRX6×16×32-4/3AS	KRX6×16×32-2/3AS	6 <sup>0</sup> <sub>-0.012</sub>	11	8	32	20	12	5	10	0.3	0.6
19	KRX8×19×32-9/3AS	KRX8×19×32-7/3AS	8 <sup>0</sup> <sub>-0.015</sub>	11	10	32	20	12	5	10	0.5	0.6
22	KRX10×22×33-3/3AS	KRX10×22×33-1/3AS	10 <sup>0</sup> <sub>-0.015</sub>	12	12	33	20	13	5	10	0.5	0.6
26	KRX10×26×33-4/3AS	KRX10×26×33-2/3AS	10 <sup>0</sup> <sub>-0.015</sub>	12	12	33	20	13	5	10	0.5	0.6
30	KRX12×30×35-3/3AS	KRX12×30×35/3AS	12 <sup>0</sup> <sub>-0.018</sub>	14	15	35	20	15	5	10	1	0.6
32	KRX12×32×35-3/3AS	KRX12×32×35-1/3AS	12 <sup>0</sup> <sub>-0.018</sub>	14	15	35	20	15	5	10	1	0.6
35	KRX16×35×44.5-1/3AS	KRX16×35×44.5-3/3AS	16 <sup>0</sup> <sub>-0.018</sub>	18	18	44.5	25	19.5	10	10	1	0.8
40	KRX18×40×46.5-6/3AS	KRX18×40×46.5-4/3AS	18 <sup>0</sup> <sub>-0.018</sub>	20	22	46.5	25	21.5	10	10	1	0.8
47	KRX20×47×50.5-1/3AS	KRX20×47×50.5-3/3AS	20 <sup>0</sup> <sub>-0.021</sub>	24	25	50.5	25	25.5	10	10	1	0.8
52	KRX20×52×50.5-3/3AS	KRX20×52×50.5-1/3AS	20 <sup>0</sup> <sub>-0.021</sub>	24	25	50.5	25	25.5	10	10	1	0.8

Notes: 1. The grease for prelubrication is 3AS.

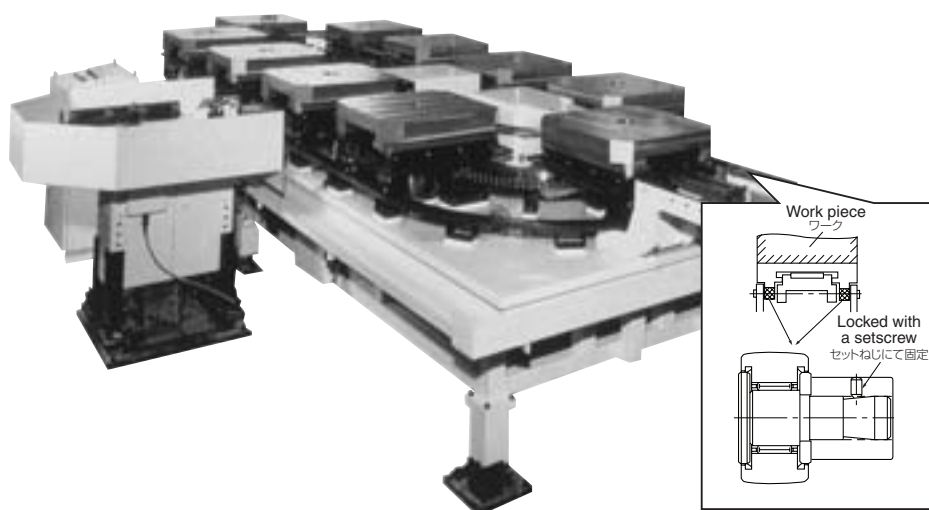
2. NTN can provide cam followers without seals on request.

3. The dimensional tolerance of outside diameter  $D$  of the outer ring of the spherical form is  $\begin{matrix} 0 \\ -0.05 \end{matrix}$  and that of the cylindrical form is JIS Class 0.

※封入グリースは3AS。

※シールなしタイプも対応可。

※外輪外径寸法 ( $D$  寸法) 許容差は球面外輪のものは  $\begin{matrix} 0 \\ -0.05 \end{matrix}$ 、円筒外輪のものは JIS 0 級である。



**Typical application of a cam follower for a pallet changer**

Photo courtesy of Tsudakoma Corp.

(パレットチェンジャー用カムフォロア使用例)

写真提供：津田駒工業(株) 殿

Basic load ratings		Track load capacity		Limiting speed	Stud dia.
dynamic	static	トラック負荷容量			
基本動 定格荷重	基本静 定格荷重	N		許容回転速度 r/min	スタッド径
$C_r$	$C_{or}$	Spherical outer ring 球面外輪	Cylindrical outer ring 円筒外輪	Grease lubrication グリース潤滑	mm
N kgf	N kgf	N kgf	N kgf		
4 050 415	4200 430	1 080 110	3 400 350	10 000	6
4 750 480	5 400 555	1 380 141	4 050 415	10 000	8
5 300 540	6 650 680	1 690 172	5 150 525	10 000	10
5 300 540	6 650 680	2 120 216	6 100 620	10 000	10
7 850 800	9 650 985	2 620 267	7 700 785	10 000	12
7 850 800	9 650 985	2 860 291	8 200 835	10 000	12
12 200 1 240	17 900 1 830	3 200 325	11 900 1 220	8 000	16
14 000 1 430	22 800 2 330	3 850 390	14 500 1 480	7 000	18
20 700 2 110	33 500 3 450	4 700 480	21 000 2 150	6 000	20
20 700 2 110	33 500 3 450	5 550 565	23 300 2 370	6 000	20