

**NTN**®

**HK-F Type Drawn Cup  
Needle Roller Bearings**

**プレミアムシエル™軸受**

CAT.No.3029-2/JE

**NTN**®



# The Next Generation of Drawn Cup Needle Roller Bearings HK-F type drawn cup needle roller bearings

次世代のシェル形針状ころ軸受 プレミアムシェル™ 軸受



## Advantages of HK-F type drawn cup needle roller bearings (Compared with current standard drawn cup needle roller bearings)

### プレミアムシェル™ 軸受の特長

〈現行標準仕様 シェル形軸受との比較において〉

■ Service life: Three times longer

■ 寿命向上: 3倍

■ Allowable static load: 1.5 times greater

(Safety factor: current products,  $S_0 \geq 3$ ; HK-F type,  $S_0 \geq 2$ )

■ 静的許容荷重向上: 1.5倍

(安全率 現行標準品:  $S_0 \geq 3$  プレミアムシェル™ 軸受:  $S_0 \geq 2$ )

■ Reduction and stabilization of press fit force

Bearings can be press fit from either side thanks to manufacturing by the "Pre-bent" production method

■ 圧入力低減と安定化

プリ・ベント仕様品については組込方向性なし

## 1. Bearing specifications 軸受仕様

NTN optimized the specifications of every bearing component in order to develop a new series of long-life drawn cup needle roller bearings.

すべての部品に対する最適仕様を追求し、長寿命化ニーズに対応したシェル形針状ころ軸受の新シリーズが誕生しました。

### Rollers ころ

#### Special heat treatment

NTN has adopted a special heat treatment (specialized carbonitriding) as its new standard. This special heat treatment provides proven results in extending service life.

#### 特殊熱処理の採用

長寿命化において多くの実績を持つ、特殊熱処理(特殊浸炭窒化処理)を標準仕様としています。

#### Crowning

Stress concentration at the roller ends (edge load) caused by assembly misalignment and heavy load is reduced. This innovation contributes to extended bearing life.

#### クラウニングの採用

取付誤差、重荷重により生ずるころ端部の応力集中(エッジロード)を緩和し、寿命向上に貢献します。

### Cage 保持器

#### V-form cage

The flow of lubricant to and from the inside of the bearing has been improved. At the same time, NTN has adopted a V-form cage design to ensure roller stability, thus extending bearing life.

#### V形状を採用

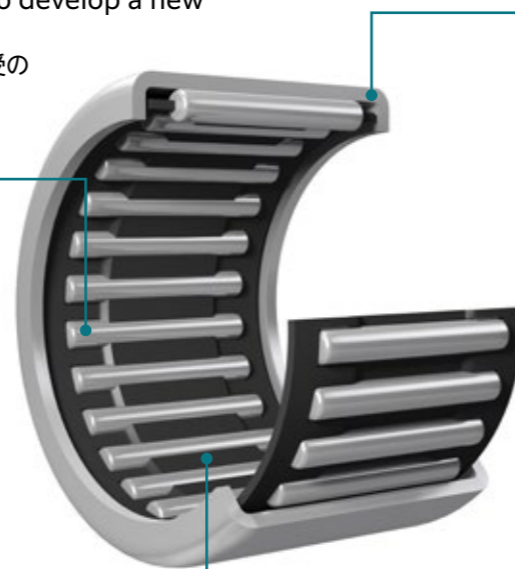
軸受内部への潤滑油の流入・流出を向上させ、さらに運転中のころの安定挙動が可能となるV形状を採用することで寿命向上に貢献します。

#### Case-hardened and tempered or soft-nitrided

The cage is case-hardened and tempered or soft-nitrided to enhance wear resistance and mechanical strength.

#### 浸炭焼入れまたは軟窒化

保持器の耐摩耗性と強度の向上を図っています。



### Outer ring 外輪

#### Carburized chrome molybdenum steel

The higher internal hardness resists permanent deformation from static load. As a result, HK-F type drawn cup needle roller bearings can be used under static load conditions with a safety factor of  $S_0 \geq 2$ , a significant improvement over the  $S_0 \geq 3$  safety factor of current standard drawn cup needle roller bearings.

#### クロムモリブデン鋼の浸炭焼入れ

内部硬度の向上により静的荷重による永久変形を抑えることで従来の安全率  $S_0 \geq 3$  に対して  $S_0 \geq 2$  の静的重荷重条件下での使用を可能にしました。

#### Optimal outer ring shape including optimized chamfers and outer diameter surface

The optimized shape contributes to smooth press-fitting of the bearing into the housing. This arrangement greatly simplifies the press-fitting process on an automatic assembly line.

#### 外径母線形状の最適化、チャンファ形状の最適化

形状の最適化でスムーズなハウジングへの圧入を実現しました。自動組立ライン等での圧入作業の効率化に貢献します。

#### Redesigned rib

NTN has introduced a rib with a larger bore diameter to promote the flow of lubricant into the bearing from outside.

#### 鏝内径寸法の変更

軸受外部からの潤滑油の流入を容易にするため、鏝内径寸法を大きくすることで、軸と鏝内径間のすきまを十分に確保しました。

### Other features その他

#### "Pre-bent" production method (Only for some HK-F type drawn cup needle roller bearings)

The "Pre-bent" production method results from an unconventional manufacturing process. In this process, the rollers and cage are first assembled into the outer ring and the bent edge rib is bent prior to heat treatment. This gives the rib (at the bent edge side) the same hardness as the remainder of the outer ring.

At the same time, this development eliminates the conventional limitation that the bearing must be press-fit with a jig placed on the marked side face.

This allows the bearing to be press-fit in either direction.

Additionally, optimal heat-treatment contributes to longer bearing life.

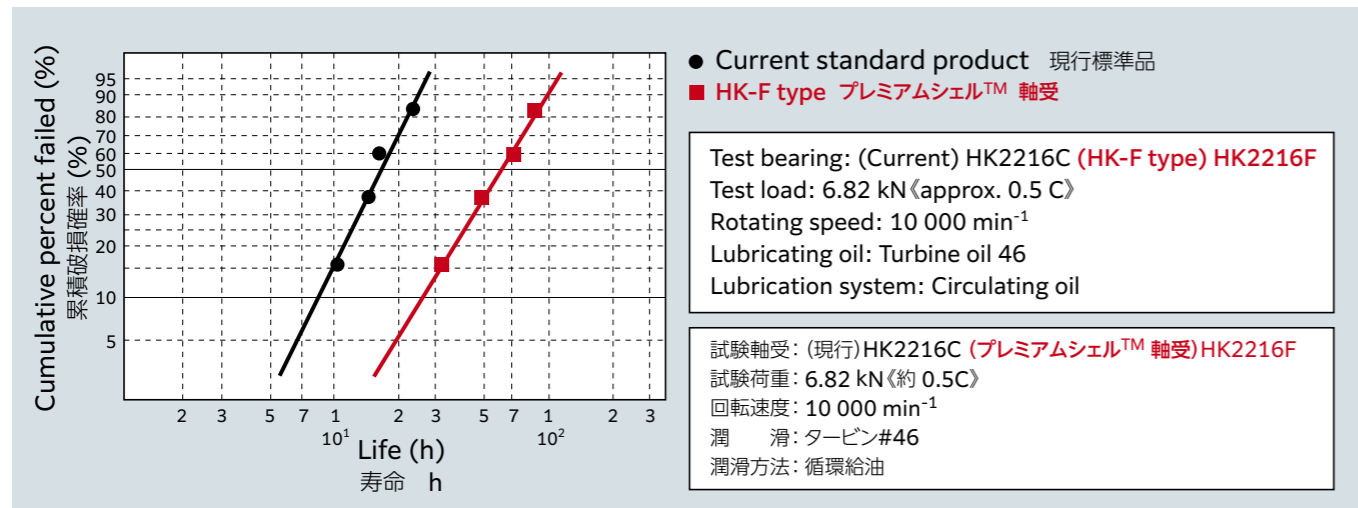
#### プリ・ベント仕様の採用 (一部対象外)

プリ・ベント仕様とは、従来と異なる製造方法です。

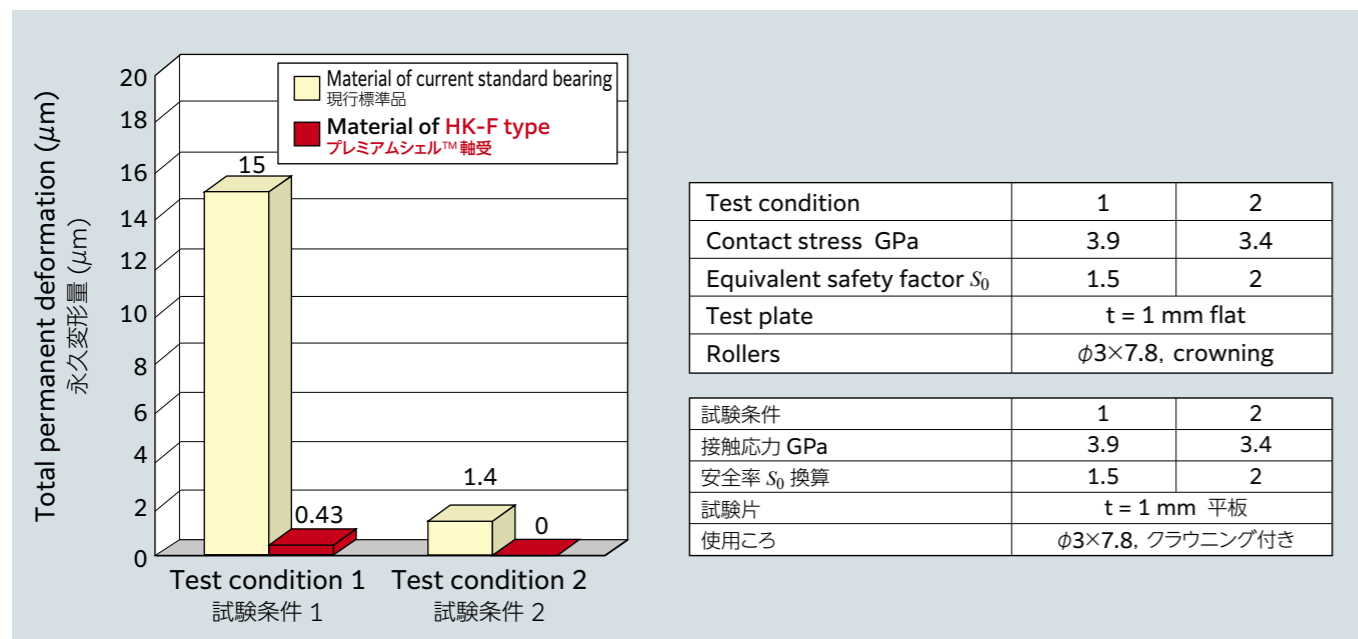
外輪の熱処理前に保持器付き針状ころを挿入して、外輪の縁曲げを行ったあとに熱処理を実施するため、両側の外輪鏝硬さが確保されます。このことで、刻印側、非刻印側のいずれの方向からでも圧入が可能となりました(従来品は、鏝硬さが確保されている刻印側から治具を当てて圧入)。さらに、熱処理の最適化で寿命向上にも貢献します。

## 2. Test data 試験データ

### 1) Life test 寿命試験



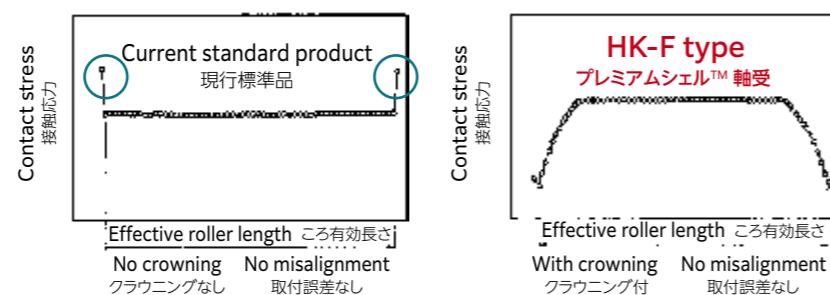
### 2) Static load test of outer ring material 外輪材質の静的強度試験



## 3. Effect of crowned rollers (calculated values) こころクラウニングの効果 (計算値)

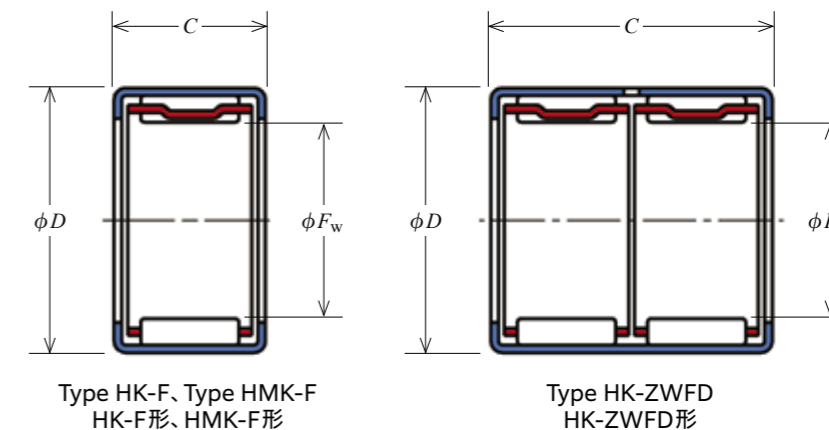
The HK-F type drawn cup needle roller bearing has crowned rollers. Crowning reduces the stress concentration at the roller ends (indicated by round symbols within the diagram at right) caused by heavy load.

プレミアムシェル™ 軸受ではこころへのクラウニング加工を標準仕様とすることで、重荷重条件下で現行標準品使用時に発生するころエッジ部の応力集中(右図丸印部)を緩和しています。




## 4. Dimension table for HK-F type drawn cup needle roller bearings

プレミアムシェル™ 軸受寸法表



Boundary dimensions			Basic load ratings		Fatigue load limit	Limiting speeds		Bearing numbers
主要寸法			dynamic	static		許容回転速度		
$F_w$	$D$	$C$	$C_r$	$C_{0r}$	$C_u$	Grease	Oil	
mm	mm	mm	N		N	グリース潤滑	油潤滑	
3	6.5	6	925	565	69	33 000	50 000	HK0306FT2
4	8	8	1 770	1 270	155	30 000	45 000	HK0408FT2
5	9	9	2 450	1 990	243	27 000	41 000	HK0509FM
6	10	9	2 920	2 590	315	25 000	39 000	HK0609FM
7	11	9	3 150	2 930	355	23 000	38 000	HK0709FM
8	12	10	3 850	3 950	480	20 000	37 000	HK0810FM
9	13	10	4 300	4 650	570	18 000	36 000	HK0910FM
	13	12	5 400	6 250	765	18 000	36 000	HK0912F
10	14	10	4 500	5 100	620	16 000	35 000	HK1010FM
	14	12	5 650	6 800	830	16 000	35 000	HK1012F
12	14	15	7 250	9 400	1 140	16 000	35 000	HK1015F
	16	10	5 050	6 250	760	13 000	29 000	HK1210FM
13	18	12	6 600	7 300	890	13 000	29 000	HK1212FM
	19	12	6 950	7 900	965	12 000	27 000	HK1312FM
14	20	12	7 200	8 500	1 040	11 000	25 000	HK1412FM
	20	16	10 300	13 400	1 640	11 000	25 000	HK1416F
15	21	12	7 500	9 100	1 110	11 000	23 000	HK1512FM
	21	16	10 700	14 400	1 750	11 000	23 000	HK1516F
16	21	22	12 900	18 200	2 220	11 000	23 000	HK1522WFD
	22	12	7 750	9 700	1 180	10 000	22 000	HK1612FM
17	22	16	11 100	15 300	1 870	10 000	22 000	HK1616F
	22	22	13 300	19 400	2 370	10 000	22 000	HK1622WFD
18	23	12	8 050	10 300	1 260	9 500	21 000	HK1712FM
	24	12	8 300	10 900	1 330	8 500	19 000	HK1812FM
18	24	16	11 800	17 300	2 110	8 500	19 000	HK1816F
	26	12	8 750	12 100	1 480	8 000	18 000	HK2012FM
20	26	16	12 500	19 200	2 340	8 000	18 000	HK2016F
	26	20	16 000	26 200	3 200	8 000	18 000	HK2020F
20	26	30	21 500	38 500	4 700	8 000	18 000	HK2030WFD
	28	12	9 200	13 400	1 630	7 500	16 000	HK2212FM
22	28	16	13 200	21 100	2 570	7 500	16 000	HK2216F
	28	20	16 800	28 800	3 500	7 500	16 000	HK2220F
24	31	20	18 300	28 200	3 450	6 500	15 000	HMK2420F
	32	12	11 100	15 200	1 850	6 500	14 000	HK2512F
25	32	16	15 900	24 000	2 920	6 500	14 000	HK2516F
	32	26	26 400	46 000	5 600	6 500	14 000	HK2526F
28	33	15	15 200	19 900	2 430	6 500	14 000	HMK2515F
	35	16	16 700	26 400	3 200	5 500	13 000	HK2816F
30	37	12	12 300	18 200	2 220	5 500	12 000	HK3012F
	37	20	22 300	39 500	4 800	5 500	12 000	HK3020F
35	37	26	28 500	54 000	6 550	5 500	12 000	HK3026F
	42	12	13 300	21 300	2 600	4 700	10 000	HK3512F
40	42	16	19 000	33 500	4 100	4 700	10 000	HK3516F
	47	16	20 300	38 500	4 700	4 000	9 000	HK4016F

Auxiliary symbols 補助記号  
T2: Polyamide resin cage ポリアミド樹脂製保持器  
M: "Pre-bent" production method プリ・ベント仕様品

 Inquiry お問い合わせ

For inquiries and consultations on technology, prices and delivery dates, please contact your local sales office.

技術相談・価格・納期のご照会・相談等は、最寄りの支社・営業所にお申し付けください。

Sales Network



営業拠点情報は  
こちら



NOTE : The appearance and specifications may be changed without prior notice if required to improve performance. Although care has been taken to assure the accuracy of the data compiled in this catalog, NTN does not assume any liability to any company or person for errors or omissions.

●カタログの内容については、技術的進歩および改良に対応するため製品の外観や仕様などは予告なしに変更することがあります。また、内容の正確さを維持するため、細心の注意を払っておりますが、万が一、誤記および製本上の落丁を起因とする損害が発生した場合の保証責任については負いかねます。