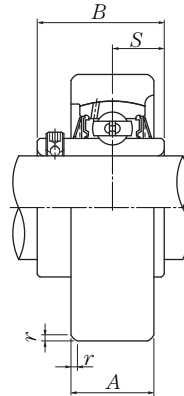
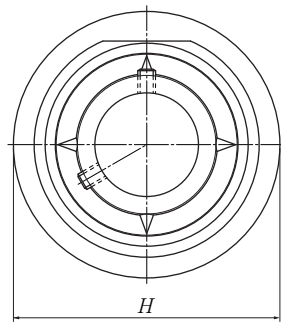


鑄鉄製カートリッジ形ユニット

UCC形
円筒穴形，止めねじ式

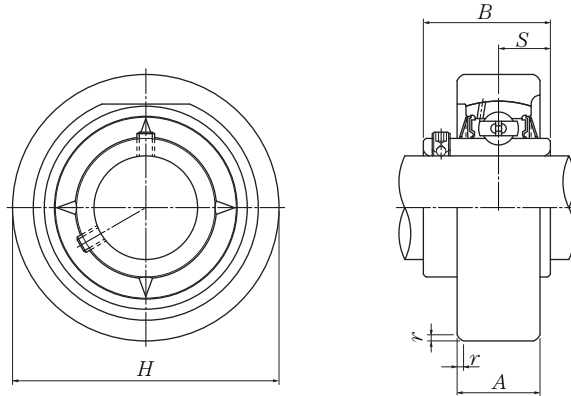


軸径 12~60mm

軸径 mm	ユニット の呼び番号	寸 法 mm					軸 呼び番号	受 基本動 基本静 定格荷重 定格荷重 kN		軸受箱の 呼び番号	ユニット 質 量 kg (参考)
		H	A	r	B	S		C_r	C_{or}		
12	UCC201	72	20	2	31	12.7	UC201D1	12.8	6.65	C204	0.5
15	UCC202	72	20	2	31	12.7	UC202D1	12.8	6.65	C204	0.5
17	UCC203	72	20	2	31	12.7	UC203D1	12.8	6.65	C204	0.5
20	UCC204	72	20	2	31	12.7	UC204D1	12.8	6.65	C204	0.5
25	UCC205	80	22	2	34.1	14.3	UC205D1	14.0	7.85	C205	0.6
	UCCX05	90	27	2	38.1	15.9	UCX05D1	19.5	11.3	CX05	1.1
	UCC305	90	26	2.5	38	15	UC305D1	21.2	10.9	C305	1.0
30	UCC206	85	27	2	38.1	15.9	UC206D1	19.5	11.3	C206	0.8
	UCCX06	100	30	2.5	42.9	17.5	UCX06D1	25.7	15.3	CX06	1.6
	UCC306	100	28	2.5	43	17	UC306D1	26.7	15.0	C306	1.3
35	UCC207	90	28	2	42.9	17.5	UC207D1	25.7	15.3	C207	0.9
	UCCX07	110	34	2.5	49.2	19	UCX07D1	29.1	17.8	CX07	1.8
	UCC307	110	32	3	48	19	UC307D1	33.5	19.1	C307	1.7
40	UCC208	100	30	2.5	49.2	19	UC208D1	29.1	17.8	C208	1.2
	UCCX08	120	38	2.5	49.2	19	UCX08D1	32.5	20.4	CX08	2.5
	UCC308	120	34	3	52	19	UC308D1	40.5	24.0	C308	2.1
45	UCC209	110	31	2.5	49.2	19	UC209D1	32.5	20.4	C209	1.5
	UCCX09	120	38	2.5	51.6	19	UCX09D1	35.0	23.2	CX09	2.2
	UCC309	130	38	3.5	57	22	UC309D1	53.0	32.0	C309	2.7
50	UCC210	120	33	2.5	51.6	19	UC210D1	35.0	23.2	C210	1.9
	UCCX10	130	40	2.5	55.6	22.2	UCX10D1	43.5	29.2	CX10	2.7
	UCC310	140	40	3.5	61	22	UC310D1	62.0	38.5	C310	3.3
55	UCC211	125	35	2.5	55.6	22.2	UC211D1	43.5	29.2	C211	2.1
	UCCX11	150	42	3	65.1	25.4	UCX11D1	52.5	36.0	CX11	4.1
	UCC311	150	44	3.5	66	25	UC311D1	71.5	45.0	C311	4.0
60	UCC212	130	38	2.5	65.1	25.4	UC212D1	52.5	36.0	C212	2.5
	UCCX12	160	44	3	65.1	25.4	UCX12D1	57.5	40.0	CX12	3.9
	UCC312	160	46	3.5	71	26	UC312D1	82.0	52.0	C312	4.8

備考1. ユニットの呼び番号は無給油式を示し，給油式の場合には呼び番号の後に記号 "D1" が付く。

鋳鉄製カートリッジ形ユニット



軸径 65~140mm

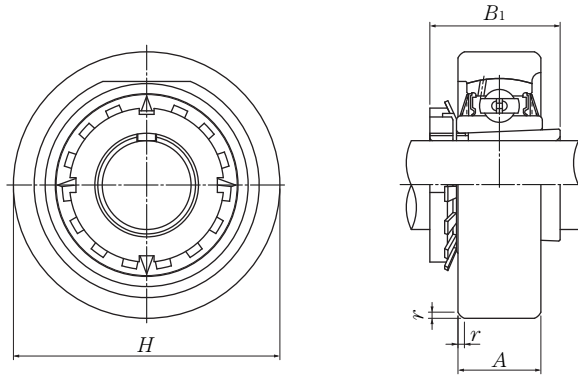
軸径 mm	ユニット の呼び番号	寸 法					軸 呼び番号	受		軸受箱の 呼び番号	ユニット 質 量 kg (参考)
		H	A	r	B	S		基本動 定格荷重 Cr	基本静 定格荷重 Cor		
65	UCC213	140	40	3	65.1	25.4	UC213D1	57.5	40.0	C213	3.0
	UCC313	170	50	3.5	75	30	UC313D1	92.5	60.0	C313	5.8
70	UCC314	180	52	4	78	33	UC314D1	104	68.0	C314	6.8
75	UCC315	190	55	4	82	32	UC315D1	113	77.0	C315	7.8
80	UCC316	200	60	4	86	34	UC316D1	123	86.5	C316	9.2
85	UCC317	215	64	4	96	40	UC317D1	133	97.0	C317	11
90	UCC318	225	66	4	96	40	UC318D1	143	107	C318	13
95	UCC319	240	72	4	103	41	UC319D1	153	119	C319	16
100	UCC320	260	75	4	108	42	UC320D1	173	141	C320	20
105	UCC321	260	75	4	112	44	UC321D1	184	153	C321	19
110	UCC322	300	80	5	117	46	UC322D1	205	179	C322	28
120	UCC324	320	90	5	126	51	UC324D1	207	185	C324	36
130	UCC326	340	100	5	135	54	UC326D1	229	214	C326	43
140	UCC328	360	100	5	145	59	UC328D1	253	246	C328	50

備考1. ユニットの呼び番号は無給油式を示し、給油式の場合には呼び番号の後に記号 "D1" が付く。

鑄鉄製カートリッジ形ユニット

UKC形

テーパ穴形, アダプタ式

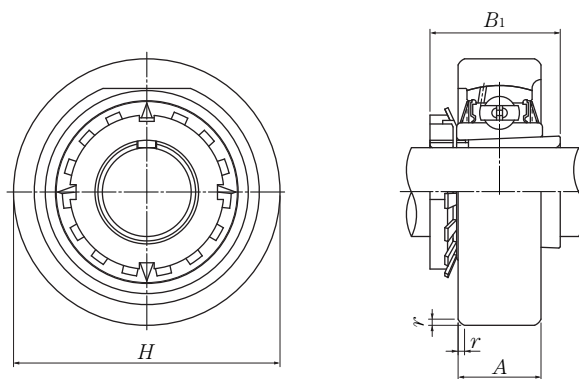


軸径 20~70mm

軸径 mm	ユニット ^① の呼び番号	寸 法 mm				軸 呼び番号	受 基本動 定格荷重 基本静 定格荷重 kN		軸受箱の 呼び番号	ユニット 質 量 kg (参考)
		H	A	r	B ₁		C _r	C _{or}		
20	UKC205;H2305X	80	22	2	35	UK205D1;H2305X	14.0	7.85	C205	0.7
	UKCX05;H2305X	90	27	2	35	UKX05D1;H2305X	19.5	11.3	CX05	1.1
	UKC305;H2305X	90	26	2.5	35	UK305D1;H2305X	21.2	10.9	C305	1.0
25	UKC206;H2306X	85	27	2	38	UK206D1;H2306X	19.5	11.3	C206	0.8
	UKCX06;H2306X	100	30	2.5	38	UKX06D1;H2306X	25.7	15.3	CX06	1.4
	UKC306;H2306X	100	28	2.5	38	UK306D1;H2306X	26.7	15.0	C306	1.3
30	UKC207;H2307X	90	28	2	43	UK207D1;H2307X	25.7	15.3	C207	1.0
	UKCX07;H2307X	110	34	2.5	43	UKX07D1;H2307X	29.1	17.8	CX07	1.8
	UKC307;H2307X	110	32	3	43	UK307D1;H2307X	33.5	19.1	C307	1.8
35	UKC208;H2308X	100	30	2.5	46	UK208D1;H2308X	29.1	17.8	C208	1.3
	UKCX08;H2308X	120	38	2.5	46	UKX08D1;H2308X	32.5	20.4	CX08	2.5
	UKC308;H2308X	120	34	3	46	UK308D1;H2308X	40.5	24.0	C308	2.2
40	UKC209;H2309X	110	31	2.5	50	UK209D1;H2309X	32.5	20.4	C209	1.6
	UKCX09;H2309X	120	38	2.5	50	UKX09D1;H2309X	35.0	23.2	CX09	2.2
	UKC309;H2309X	130	38	3.5	50	UK309D1;H2309X	53.0	32.0	C309	2.7
45	UKC210;H2310X	120	33	2.5	55	UK210D1;H2310X	35.0	23.2	C210	2.1
	UKCX10;H2310X	130	40	2.5	55	UKX10D1;H2310X	43.5	29.2	CX10	2.7
	UKC310;H2310X	140	40	3.5	55	UK310D1;H2310X	62.0	38.5	C310	3.4
50	UKC211;H2311X	125	35	2.5	59	UK211D1;H2311X	43.5	29.2	C211	2.3
	UKCX11;H2311X	150	42	3	59	UKX11D1;H2311X	52.5	36.0	CX11	4.0
	UKC311;H2311X	150	44	3.5	59	UK311D1;H2311X	71.5	45.0	C311	4.0
55	UKC212;H2312X	130	38	2.5	62	UK212D1;H2312X	52.5	36.0	C212	2.6
	UKCX12;H2312X	160	44	3	62	UKX12D1;H2312X	57.5	40.0	CX12	3.9
	UKC312;H2312X	160	46	3.5	62	UK312D1;H2312X	82.0	52.0	C312	4.8
60	UKC213;H2313X	140	40	3	65	UK213D1;H2313X	57.5	40.0	C213	3.1
	UKC313;H2313X	170	50	3.5	65	UK313D1;H2313X	92.5	60.0	C313	5.7
65	UKC315;H2315X	190	55	4	73	UK315D1;H2315X	113	77.0	C315	7.9
70	UKC316;H2316X	200	60	4	78	UK316D1;H2316X	123	86.5	C316	9.4

① 呼び番号の後に記号 "X" の付いたものは切削幅の狭い形式のアダプタスリーブを示し、舌を曲げない形式の座金を用いる。
備考1. ユニットの呼び番号は無給油式を示し、給油式の場合には呼び番号の後に記号 "D1" が付く。

鋳鉄製カートリッジ形ユニット



軸径 75~125mm

軸径 mm	ユニット ^① の呼び番号	寸 法 mm				軸 呼び番号	受 基本動 基本静 定格荷重 定格荷重 kN		軸受箱の 呼び番号	ユニット 質 量 kg (参考)
		H	A	r	B ₁		C _r	C _{or}		
75	UKC317;H2317X	215	64	4	82	UK317D1;H2317X	133	97.0	C317	11
80	UKC318;H2318X	225	66	4	86	UK318D1;H2318X	143	107	C318	13
85	UKC319;H2319X	240	72	4	90	UK319D1;H2319X	153	119	C319	16
90	UKC320;H2320X	260	75	4	97	UK320D1;H2320X	173	141	C320	20
100	UKC322;H2322X	300	80	5	105	UK322D1;H2322X	205	179	C322	29
110	UKC324;H2324X	320	90	5	112	UK324D1;H2324X	207	185	C324	35
115	UKC326;H2326	340	100	5	121	UK326D1;H2326	229	214	C326	43
125	UKC328;H2328	360	100	5	131	UK328D1;H2328	253	246	C328	50

① 呼び番号の後に記号 "X" の付いたものは切り幅の狭い形式のアダプスリーブを示し、舌を曲げない形式の座金を用いる。
備考1. ユニットの呼び番号は無給油式を示し、給油式の場合には呼び番号の後に記号 "D1" が付く。