

アンギュラ玉軸受



1. 構造および特徴

1.1 アンギュラ玉軸受

アンギュラ玉軸受は、非分離軸受で、玉と内輪・外輪との接触点を結ぶ直線がラジアル方向に対してある角度（接触角）をもっているため、ラジアル荷重と、一方向のアキシャル荷重を負荷できる。

また、ラジアル荷重が作用するとアキシャル分力が生じるので一般に2個対向させて用いられる。**表1**に組合せアンギュラ玉軸受の分類と特徴を示す。

表1 組合せアンギュラ玉軸受の組合せ形式と特徴

組合せ形式	構造	特徴
背面組合せ (DB)		<ul style="list-style-type: none"> ●ラジアル荷重と両方向のアキシャル荷重を受けることができる。 ●軸受の作用点間距離 l が大きいため、モーメント荷重の負荷能力が大きい。 ●許容傾き角は小さい。
正面組合せ (DF)		<ul style="list-style-type: none"> ●ラジアル荷重と両方向のアキシャル荷重を受けることができる。 ●軸受の作用点間距離 l が小さくなりモーメント荷重の負荷能力は小さい。 ●許容傾き角は背面組合せより大きい。

備考1 組合せアンギュラ玉軸受の内部すきま、または予圧量を調整するため、セットで製作されており、同一の製品番号の軸受を組合せて使用しなければならない。
 2 所定の内部すきま、または予圧量を得るためには、内輪幅面または外輪幅面同士が接触するまで締込まなければならない。
 3 その他の組合せもあるので、詳細については **NTN** にご照会ください。

1.2 アンギュラ玉軸受・組合せアンギュラ玉軸受の図例

アンギュラ玉軸受と組合せアンギュラ玉軸受の寸法表には、**図1**に示すような保持器形式、特殊形状ごとに図例番号を記載している。**図例1**～**図例3**および**図例6**は内輪案内保持器で、**図例2**と**図例3**は油穴付きを表している。**図例4**と**図例5**は転動体案内保持器で、**図例5**は油穴付きを表している。なお、**図例6**は内輪幅が外輪幅より大きくなっている。

図例2と**図例3**は油穴付きを表している。**図例4**と**図例5**は転動体案内保持器で、**図例5**は油穴付きを表している。なお、**図例6**は内輪幅が外輪幅より大きくなっている。

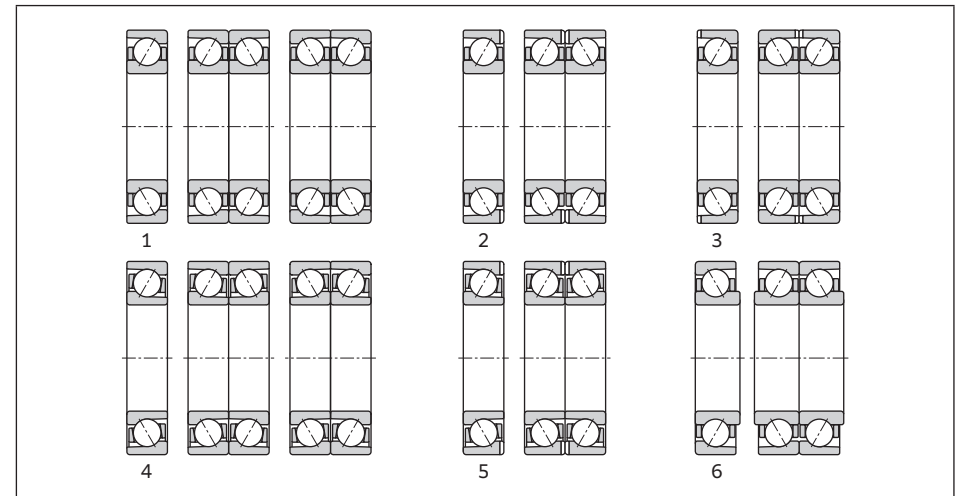


図1 アンギュラ玉軸受・組合せアンギュラ玉軸受 図例

1.3 複列アンギュラ玉軸受

複列アンギュラ玉軸受は、単列アンギュラ玉軸受を背面組合せ（DB）にして外輪を一体とした構造のもの、あるいは正面組合せ（DF）にして、内輪を一体にした構造のものがある。ラジアル荷重と両方向のアキシャル荷重を負荷することができ、背面組合せではモーメント荷重も負荷できる。

1.4 複列アンギュラ玉軸受の図例

複列アンギュラ玉軸受の寸法表には、図 2 に示すような特殊形状ごとに図例番号を記載している。図例 1 と図例 2 は正面組合せで、図例 2 は油穴付きを表している。図例 3～図例 7 は背面組合せで、油穴位置および油溝有無の違いを表している。なお、図例 3 は内輪幅が外輪幅より大きくなっている。

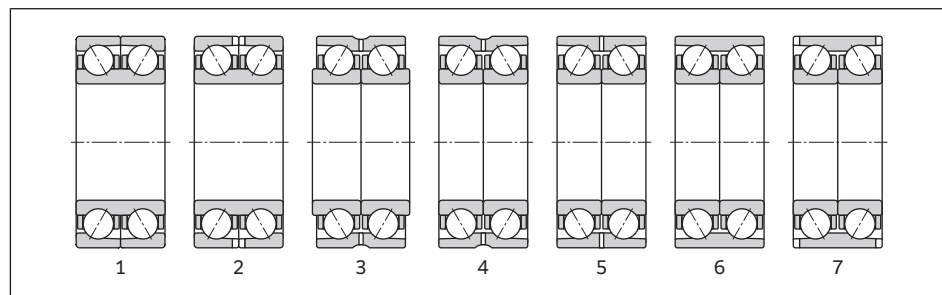


図 2 複列アンギュラ玉軸受 図例

2. 寸法精度・回転精度

アンギュラ玉軸受の精度は、表 3.3（A-18～A-19 ページ）をご参照ください。

3. 推奨はめあい

アンギュラ玉軸受の推奨はめあいは、表 4.2（A-33～A-34 ページ）をご参照ください。

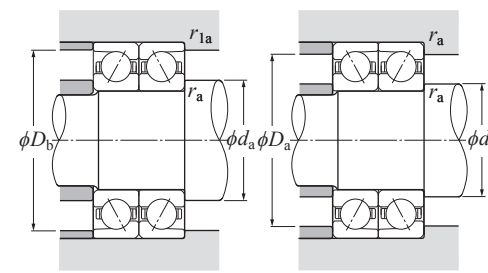
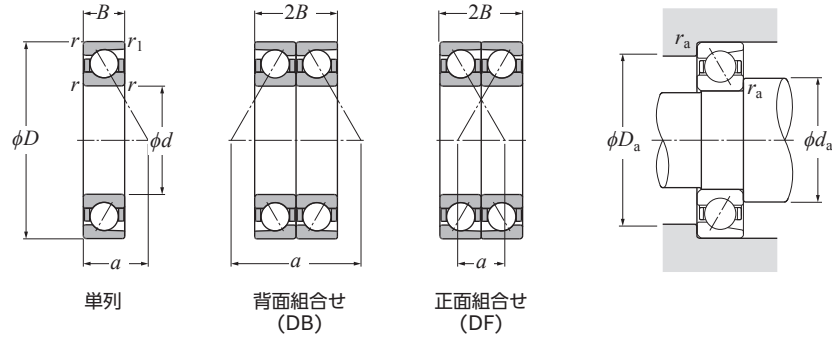
4. 軸受内部すきま

複列・組合せアンギュラ玉軸受の軸受内部すきまは、表 5.2（A-40 ページ）をご参照ください。

5. 使用上の注意

運転中の軸受荷重が小さい場合、および組合せ軸受のアキシャル荷重とラジアル荷重の比率が e の値を超えると、玉と軌道の間で滑りが生じ、スミアリングの原因になる場合がある。特に大形アンギュラ玉軸受では玉と保持器の質量が大きいのでこの傾向がある。

なお、詳細については、NTN にご照会ください。



動等価ラジアル荷重

$$P_r = X F_r + Y F_a$$

接触角	e	単列				背面組合せ, 正面組合せ			
		$F_a/F_r \leq e$		$F_a/F_r > e$		$F_a/F_r \leq e$		$F_a/F_r > e$	
		X	Y	X	Y	X	Y	X	Y
30°	0.80	1	0	0.39	0.76	1	0.78	0.63	1.24
40°	1.14	1	0	0.35	0.57	1	0.55	0.57	0.93

静等価ラジアル荷重

$$P_{0r} = X_0 F_r + Y_0 F_a$$

接触角	単列		背面組合せ, 正面組合せ	
	X_0	Y_0	X_0	Y_0
30°	0.5	0.33	1	0.66
40°	0.5	0.26	1	0.52

ただし、単列の場合、

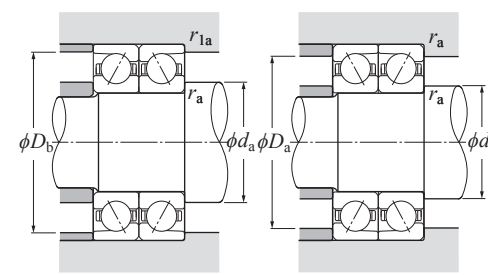
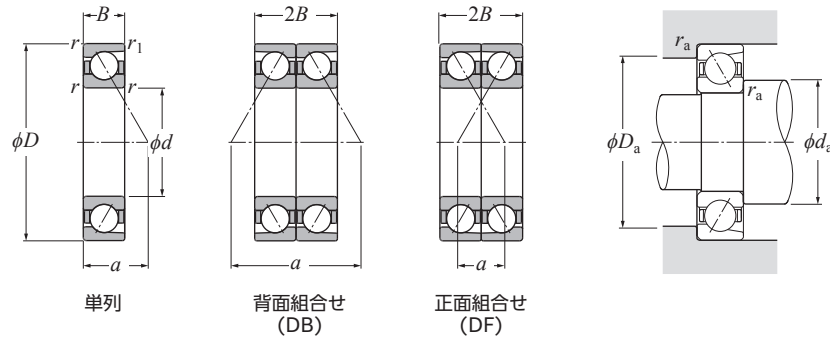
$P_{0r} < F_r$ となるときは $P_{0r} = F_r$ とする。

d 100~120 mm

d	主要寸法					接触角	基本動 定格荷重	基本静 定格荷重	疲労限 荷重	呼び番号	図例 番号	作用点	質量	基本動 定格荷重	基本静 定格荷重	呼び番号		作用点 (組合せ)	取付関係寸法														
	mm															°	kN		kN	kN	mm	kg (参考)	kN	kN	背 面 組 合 せ	正 面 組 合 せ	DB	DF	mm				
	D	B	C	$r_{s \min}^{1)}$	$r_{ls \min}^{1)}$																								C_r	C_{0r}	C_u	a	d_a 最小
100	125	13	—	1	0.6	30	23.4	25.2	1.58	7820	1	39	0.36	38.0	50.5	DB	DF	78	52	105.5	119.5	120.5	1	0.6									
	140	20	—	1.1	0.6	30	53.0	52.5	3.20	7920	1	44.5	0.93	86.0	105	DB	DF	109	69	107	133	135.5	1	0.6									
	150	24	—	1.5	1	30	75.5	70.5	4.35	7020	1	48	1.47	123	141	DB	DF	120	72	108.5	141.5	144.5	1.5	1									
	150	24	—	1.5	1	40	67.5	63.5	3.80	7020B	1	64.5	1.49	110	127	DB	DF	129	81	108.5	141.5	144.5	1.5	1									
	180	34	—	2.1	1.1	30	159	126	8.30	7220	1	57.5	3.2	259	251	DB	DF	149	81	112	168	173	2	1									
	180	34	—	2.1	1.1	40	144	114	7.30	7220B	1	76	3.26	234	229	DB	DF	186	118	112	168	173	2	1									
	215	47	—	3	1.1	30	230	193	12.0	7320	1	69	7.18	375	385	DB	DF	185	91	114	201	208	2.5	1									
	215	47	—	3	1.1	40	211	178	11.1	7320B	1	89.5	7.32	340	355	DB	DF	226	132	114	201	208	2.5	1									
105	130	13	—	1	0.6	30	24.0	26.5	1.62	7821	1	40.5	0.37	39.0	53.0	DB	DF	81	55	110.5	124.5	125.5	1	0.6									
	145	20	—	1.1	0.6	30	54.0	54.5	3.25	7921	1	46	0.97	87.5	109	DB	DF	112	72	112	138	140.5	1	0.6									
	160	26	—	2	1	30	88.5	81.5	4.95	7021	1	51.5	1.86	144	163	DB	DF	129	77	115	150	154.5	2	1									
	160	26	—	2	1	40	79.5	73.5	4.30	7021B	1	68.6	1.88	129	147	DB	DF	137	85	115	150	154.5	2	1									
	190	36	—	2.1	1.1	30	173	142	9.10	7221	1	60.5	3.79	282	283	DB	DF	157	85	117	178	183	2	1									
	190	36	—	2.1	1.1	40	157	129	8.05	7221B	1	80	3.87	255	258	DB	DF	196	124	117	178	183	2	1									
	225	49	—	3	1.1	30	244	210	12.8	7321	1	72	8.2	395	420	DB	DF	193	95	119	211	218	2.5	1									
	225	49	—	3	1.1	40	224	194	11.8	7321B	1	93.5	8.36	365	385	DB	DF	236	138	119	211	218	2.5	1									
110	140	16	—	1	0.6	30	34.5	38.0	2.25	7822	1	44	0.58	56.0	76.0	DB	DF	88	56	115.5	134.5	135.5	1	0.6									
	150	20	—	1.1	0.6	30	54.5	56.0	3.25	7922	1	47.5	1.01	89.0	112	DB	DF	115	75	117	143	145.5	1	0.6									
	170	28	—	2	1	30	102	93.0	5.50	7022	1	54.5	2.3	165	186	DB	DF	137	81	120	160	164.5	2	1									
	170	28	—	2	1	40	91.0	83.5	4.80	7022B	1	72.8	2.34	148	167	DB	DF	145.5	89.5	120	160	164.5	2	1									
	200	38	—	2.1	1.1	30	188	158	9.95	7222	1	64	4.45	305	315	DB	DF	166	90	122	188	193	2	1									
	200	38	—	2.1	1.1	40	177	144	8.80	7222B	1	84	4.54	277	289	DB	DF	206	130	122	188	193	2	1									
	240	50	—	3	1.1	30	273	246	14.5	7322	1	76	9.6	445	490	DB	DF	202	102	124	226	233	2.5	1									
	240	50	—	3	1.1	40	250	226	13.3	7322B	1	99	9.8	405	455	DB	DF	248	148	124	226	233	2.5	1									
120	150	16	—	1	0.6	30	35.0	40.0	2.27	7824	1	47	0.63	57.0	79.5	DB	DF	94	62	125.5	144.5	145.5	1	0.6									
	165	22	—	1.1	0.6	30	67.5	69.5	3.90	7924	1	52	1.66	109	139	DB	DF	126	82	127	158	160.5	1	0.6									

注1) 面取寸法 r または r_1 の最小許容寸法である。

注2) 図例の詳細については B-21 ページの図 1 をご参照ください。



動等価ラジアル荷重

$$P_r = X F_r + Y F_a$$

接触角 e	単列				背面組合せ, 正面組合せ				
	$F_a/F_r \leq e$		$F_a/F_r > e$		$F_a/F_r \leq e$		$F_a/F_r > e$		
	X	Y	X	Y	X	Y	X	Y	
30°	0.80	1	0	0.39	0.76	1	0.78	0.63	1.24
40°	1.14	1	0	0.35	0.57	1	0.55	0.57	0.93

静等価ラジアル荷重

$$P_{0r} = X_0 F_r + Y_0 F_a$$

接触角	単列		背面組合せ, 正面組合せ	
	X_0	Y_0	X_0	Y_0
30°	0.5	0.33	1	0.66
40°	0.5	0.26	1	0.52

ただし、単列の場合、

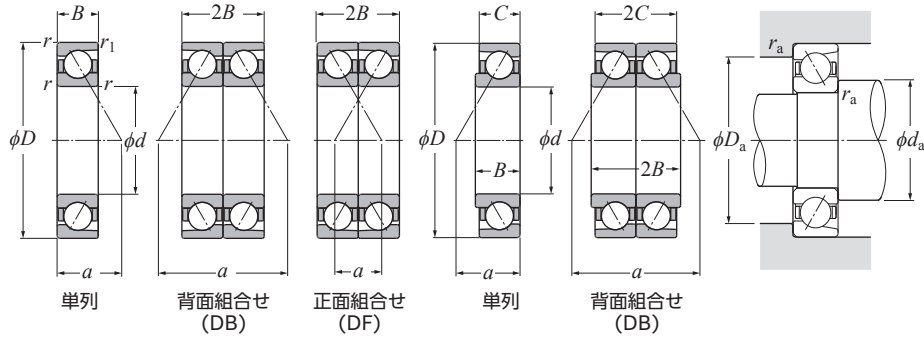
$P_{0r} < F_r$ となる場合は $P_{0r} = F_r$ とする。

d 120~150 mm

d	主要寸法					接触角 α	基本動 定格荷重 C _r kN	基本静 定格荷重 C _{0r} kN	疲労限 荷重 C _u kN	呼び番号	図例 番号	作用点 a mm	質量 単列 kg (参考)	基本動 定格荷重 (組合せ) C _r kN	基本静 定格荷重 C _{0r} kN	呼び番号		作用点 (組合せ) a mm	取付関係寸法					
	mm															DB	DF		d _a 最小	D _a 最大	D _b 最大	r _{as} 最大	r _{1as} 最大	
	D	B	C	r _{s min} ¹⁾	r _{1s min} ¹⁾																			背面 組合せ
120	180	28	—	2	1	30	104	98.5	5.55	7024	1	57.5	2.47	169	197	DB	DF	143	87	130	170	174.5	2	1
	180	28	—	2	1	40	93.0	89.0	4.85	7024B	1	77	2.51	151	178	DB	DF	154	98	130	170	174.5	2	1
	215	40	—	2.1	1.1	30	202	177	10.7	7224	1	68.5	6.26	330	355	DB	DF	177	97	132	203	208	2	1
	215	40	—	2.1	1.1	40	183	162	9.40	7224B	1	90.5	6.26	298	325	DB	DF	221	141	132	203	208	2	1
	260	55	—	3	1.1	30	273	252	14.3	7324	1	82.5	14.7	445	505	DB	DF	220	110	134	246	263	2.5	1
	260	55	—	3	1.1	40	249	231	13.1	7324B	1	107	14.7	405	460	DB	DF	269	159	134	246	263	2.5	1
130	165	18	—	1.1	0.6	30	46.5	53.0	2.89	7826	1	51.5	0.91	76	106	DB	DF	103	67	137	158	160.5	1	0.6
	180	24	—	1.5	1	30	83.0	87.5	4.65	7926	1	56.5	1.82	135	175	DB	DF	137	89	138.5	171.5	174.5	1.5	1
	199.5	33	—	2.5	1	30	130	125	6.75	SF2652	1	64	3.74	211	251	DB	DF	128.5	62.5	142	187.5	194	2	1
	200	33	—	2	1	30	130	125	6.75	7026	1	64	3.73	211	251	DB	DF	161	95	140	190	194.5	2	1
	200	33	—	2	1	40	116	113	5.90	7026B	1	86	3.78	189	226	DB	DF	171.5	105.5	140	190	194.5	2	1
	205	24	—	2.5	1	30	83.5	90.0	4.60	SF2608	1	60.5	2.98	135	180	DB	DF	120.5	72.5	142	193	199.5	2	1
	230	40	—	3	1.1	30	217	198	11.5	7226	1	72	7.15	355	395	DB	DF	184	104	144	216	223	2.5	1
	230	40	—	3	1.1	40	196	180	10.0	7226B	1	95.5	7.15	320	360	DB	DF	231	151	144	216	223	2.5	1
	280	58	—	4	1.5	30	305	293	16.0	7326	1	88	17.6	490	585	DB	DF	234	118	148	262	271.5	3	1.5
280	58	—	4	1.5	40	277	268	14.7	7326B	1	115	17.6	450	535	DB	DF	288	172	148	262	271.5	3	1.5	
140	175	18	—	1.1	0.6	30	47.5	55.5	2.94	7828	1	54.5	0.97	77.0	111	DB	DF	109	73	147	168	170.5	1	0.6
	190	24	—	1.5	1	30	83.5	90.0	4.65	7928	1	59.5	1.94	136	180	DB	DF	143	95	148.5	181.5	184.5	1.5	1
	210	33	—	2	1	30	133	133	6.85	7028	1	67	3.96	215	265	DB	DF	167	101	150	200	204.5	2	1
	210	33	—	2	1	40	118	119	5.95	7028B	1	90	4.01	193	237	DB	DF	180	114	150	200	204.5	2	1
	250	42	—	3	1.1	30	225	215	11.7	7228	1	77.5	8.78	365	430	DB	DF	197	113	154	236	243	2.5	1
	250	42	—	3	1.1	40	203	195	10.1	7228B	1	103	8.78	330	390	DB	DF	248	164	154	236	243	2.5	1
	300	62	—	4	1.5	30	335	335	17.7	7328	1	94.5	21.5	540	670	DB	DF	251	127	158	282	291.5	3	1.5
	300	62	—	4	1.5	40	305	310	16.3	7328B	1	123	21.5	495	615	DB	DF	308	184	158	282	291.5	3	1.5
145	220	38	—	2.5	1.5	30	164	158	8.20	SF2951	1	71.7	5.15	267	315	DB	DF	143.5	67.5	157	208	211.5	2	1.5
150	190	20	—	1.1	0.6	30	60.5	70.5	3.60	7830	1	59	1.35	98.0	141	DB	DF	118	78	157	183	185.5	1	0.6

注1) 面取寸法 r または r₁ の最小許容寸法である。

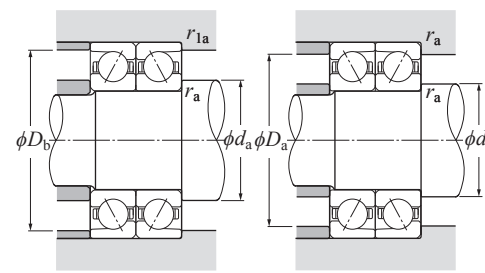
注2) 図例の詳細については B-21 ページの図 1 をご参照ください。



d 150~170 mm

d	主要寸法					接触角 °	基本動 定格荷重 kN	基本静 定格荷重 kN	疲労限 荷重 kN	呼び番号	図例 番号	作用点 mm	質量 kg (参考)	基本動 定格荷重 (組合せ) kN	基本静 定格荷重 kN	呼び番号		作用点 (組合せ) mm	取付関係寸法					
	mm															背面 組合せ	正面 組合せ		mm					
	D	B	C	$r_{s \min}^{1)}$	$r_{1s \min}^{1)}$														a	C_r	C_{0r}	C_u	a	DB
150	210	28	—	2	1	30	108	117	5.80	7930	1	66	2.96	175	234	DB	DF	160	104	160	200	204.5	2	1
	225	35	—	2.1	1.1	30	152	154	7.65	7030	1	71.5	4.82	246	305	DB	DF	178	108	162	213	218	2	1
	225	35	—	2.1	1.1	40	136	138	6.70	7030B	1	96	4.88	220	275	DB	DF	192.5	122.5	162	213	218	2	1
	270	45	—	3	1.1	30	257	259	13.7	7230	1	83	11	420	515	DB	DF	211	121	164	256	263	2.5	1
	270	45	—	3	1.1	40	232	235	11.9	7230B	1	111	11	375	470	DB	DF	267	177	164	256	263	2.5	1
	320	65	—	4	1.5	30	365	380	19.5	7330	1	100	25.1	595	765	DB	DF	265	135	168	302	311.5	3	1.5
	320	65	—	4	1.5	40	335	350	17.9	7330B	1	131	25.1	540	700	DB	DF	327	197	168	302	311.5	3	1.5
160	200	20	—	1.1	0.6	30	61.5	74.0	3.65	7832	1	62	1.42	100	148	DB	DF	124	84	167	193	195.5	1	0.6
	215	28	25	2.5	1.1	40	84.0	93.0	4.50	SF3208	6	91	2.74	136	186	DB	—	182.5	132.5	172	203	208	2	1
	220	28	—	2	1	30	109	121	5.80	7932	1	69	3.13	177	241	DB	DF	166	110	170	210	214.5	2	1
	229.5	33	—	2.5	1	40	122	128	6.10	SF3209	1	98.5	4.52	199	256	DB	DF	196.5	130.5	172	217.5	224	2	1
	229.5	33	—	2.5	1	40	122	128	6.10	SF3214	3	98.5	4.52	199	256	—	DF	196.5	130.5	172	217.5	224	2	1
	230	33	—	2.5	1	30	137	147	7.00	SF3210	1	73	4.15	223	293	DB	DF	145.5	79.5	172	218	224.5	2	1
	240	38	—	2.1	1.1	30	172	176	8.55	7032	1	77	5.96	279	355	DB	DF	192	116	172	228	233	2	1
	240	38	—	2.1	1.1	40	154	158	7.45	7032B	1	103	5.98	250	315	DB	DF	206	130	172	228	233	2	1
	290	48	—	3	1.1	30	291	305	15.8	7232	1	89	13.7	475	615	DB	DF	226	130	174	276	283	2.5	1
	290	48	—	3	1.1	40	263	279	13.7	7232B	1	118	13.7	430	555	DB	DF	284	188	174	276	283	2.5	1
	340	68	—	4	1.5	30	385	420	20.9	7332	1	106	29.8	625	845	DB	DF	280	144	178	322	331.5	3	1.5
340	68	—	4	1.5	40	350	385	19.1	7332B	1	139	29.8	570	770	DB	DF	346	210	178	322	331.5	3	1.5	
170	215	22	—	1.1	0.6	30	75.5	90.5	4.35	7834	1	66.5	1.88	123	181	DB	DF	133	89	177	208	210.5	1	0.6
	230	28	—	2	1	30	113	129	6.05	7934	1	71.5	3.29	183	257	DB	DF	171	115	180	220	224.5	2	1
	260	42	—	2.1	1.1	30	206	214	10.2	7034	1	83	7.96	335	430	DB	DF	208	124	182	248	253	2	1
	260	42	—	2.1	1.1	40	184	193	8.85	7034B	1	111.5	8.02	299	385	DB	DF	222.5	138.5	182	248	253	2	1
	310	52	—	4	1.5	30	325	360	18.0	7234	1	95.5	17	530	715	DB	DF	243	139	188	292	301.5	3	1.5
	310	52	—	4	1.5	40	295	325	15.6	7234B	1	127	17	480	650	DB	DF	306	202	188	292	301.5	3	1.5
360	72	—	4	1.5	30	430	485	23.3	7334	1	113	35.3	700	970	DB	DF	298	154	188	342	351.5	3	1.5	

注 1) 面取寸法 r または r_1 の最小許容寸法である。
 2) 図例の詳細については B-21 ページの図 1 をご参照ください。



動等価ラジアル荷重

$$P_r = X F_r + Y F_a$$

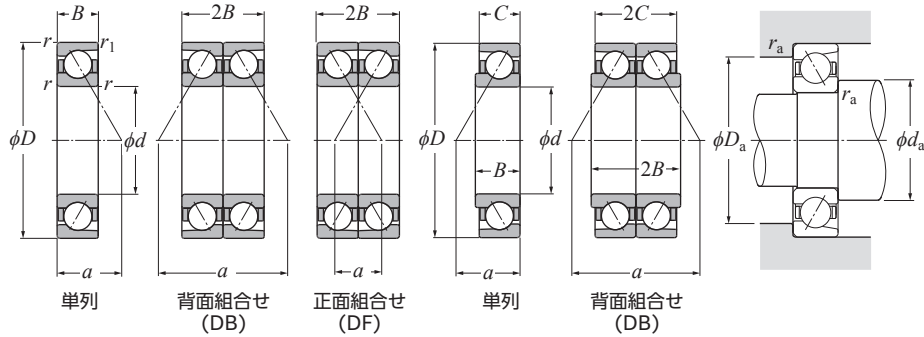
接触角	e	単列				背面組合せ, 正面組合せ			
		$F_a/F_r \leq e$		$F_a/F_r > e$		$F_a/F_r \leq e$		$F_a/F_r > e$	
		X	Y	X	Y	X	Y	X	Y
30°	0.80	1	0	0.39	0.76	1	0.78	0.63	1.24
40°	1.14	1	0	0.35	0.57	1	0.55	0.57	0.93

静等価ラジアル荷重

$$P_{0r} = X_0 F_r + Y_0 F_a$$

接触角	単列		背面組合せ, 正面組合せ	
	X_0	Y_0	X_0	Y_0
	30°	0.5	0.33	1
40°	0.5	0.26	1	0.52

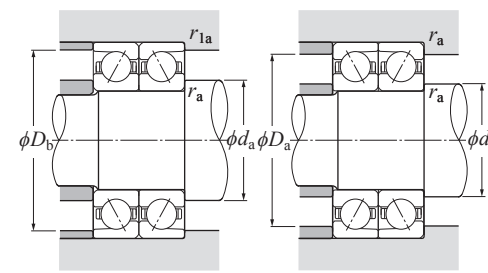
ただし、単列の場合、
 $P_{0r} < F_r$ となるときは $P_{0r} = F_r$ とする。



d 170~195 mm

d	主要寸法					接触角 °	基本動 定格荷重 kN	基本静 定格荷重 kN	疲労限 荷重 kN	呼び番号	図例 番号	作用点 mm	質量 kg (参考)	基本動 定格荷重 (組合せ) kN	基本静 定格荷重 kN	呼び番号		作用点 (組合せ) mm	取付関係寸法						
	mm															背面 組合せ	正面 組合せ		mm						
	D	B	C	r _{s min} ¹⁾	r _{ls min} ¹⁾														a	C _r	C _{0r}	C _u	a	DB	DF
170	360	72	—	4	1.5	40	395	445	21.3	7334B	1	147	35.3	640	890	DB	DF	366	222	188	342	351.5	3	1.5	
	225	22	—	1.1	0.6	30	77.5	95.0	4.45	7836	1	69.5	1.98	126	190	DB	DF	139	95	187	218	220.5	1	0.6	
	250	33	—	2	1	30	145	163	7.40	7936	1	78.5	4.87	236	325	DB	DF	190	124	190	240	244.5	2	1	
	259.5	33	—	2.5	1	40	153	166	7.40	SF3618	2	109	5.7	248	330	DB	—	217.5	151.5	192	247.5	254	2	1	
	259.5	33	—	2.5	1	30	198	211	9.65	SF3629	3	80	5.8	320	420	—	DF	160	94	192	247.5	254	2	1	
	259.5	33	—	2.5	1	30	198	211	9.65	SF3639	2	80	5.75	320	420	DB	DF	160	80	192	247.5	254	2	1	
	259.5	33	—	2.5	1	30	171	190	8.50	SF3641	3	80	5.65	278	380	—	DF	160	94	192	247.5	254	2	1	
	280	46	—	2.1	1.1	30	242	266	12.3	7036	1	89.5	10.4	395	530	DB	DF	225	133	192	268	273	2	1	
	280	46	—	2.1	1.1	40	217	240	10.7	7036B	1	119.5	10.5	355	480	DB	DF	239	147	192	268	273	2	1	
	320	52	—	4	1.5	30	340	385	18.6	7236	1	98	17.7	550	770	DB	DF	248	144	198	302	311.5	3	1.5	
180	320	52	—	4	1.5	40	305	350	16.1	7236B	1	131	17.7	495	700	DB	DF	314	210	198	302	311.5	3	1.5	
	380	75	—	4	1.5	30	455	535	24.9	7336	1	118	40.9	735	1070	DB	DF	311	161	198	362	371.5	3	1.5	
	380	75	—	4	1.5	40	415	490	22.8	7336B	1	155	40.9	670	975	DB	DF	385	235	198	362	371.5	3	1.5	
	240	24	—	1.5	1	30	94.0	116	5.25	7838	1	74	2.55	153	232	DB	DF	148	100	198.5	231.5	234.5	1.5	1	
	255	33	29	2.5	1.5	40	119	138	6.15	SF3806	6	108	4.16	194	276	DB	—	215.5	157.5	202	243	246.5	2	1.5	
	259.5	33	—	2	1	30	147	169	6.00	SF3816	3	81.5	5.1	239	335	—	DF	163	97	200	249.5	254	2	1	
	260	33	—	2	1	30	147	169	7.45	7938	1	81.5	5.1	239	335	DB	DF	196	130	200	250	254.5	2	1	
	269.5	33	—	2.5	1.5	30	146	168	7.35	SF3802	1	83	5.95	238	335	DB	DF	166	83	202	257.5	261	2	1.5	
	269.5	33	—	2.5	2.5	40	148	166	7.25	SF3807	2	113	6.05	241	330	DB	—	226	160	202	257.5	257.5	2	2	
	290	46	—	2.1	1.1	30	248	280	12.6	7038	1	92.5	10.8	405	560	DB	DF	231	139	202	278	283	2	1	
190	290	46	—	2.1	1.1	40	220	253	11.0	7038B	1	124	10.9	360	505	DB	DF	247.5	155.5	202	278	283	2	1	
	340	55	—	4	1.5	30	335	390	17.9	7238	1	104	21.3	545	780	DB	DF	263	153	208	322	331.5	3	1.5	
	340	55	—	4	1.5	40	300	355	15.5	7238B	1	139	21.3	490	705	DB	DF	333	223	208	322	331.5	3	1.5	
	400	78	—	5	2	30	475	585	26.6	7338	1	124	47	770	1170	DB	DF	326	170	212	378	390	4	2	
	400	78	—	5	2	40	430	535	24.0	7338B	1	163	47	700	1070	DB	DF	404	248	212	378	390	4	2	
	195	270	35	—	2.5	1.5	30	170	196	8.55	SF3901	3	84.5	6.2	276	395	—	DF	169	99	207	258	261.5	2	1.5

注1) 面取寸法 r または r₁ の最小許容寸法である。
 2) 図例の詳細については B-21 ページの図 1 をご参照ください。



動等価ラジアル荷重

$$P_r = X F_r + Y F_a$$

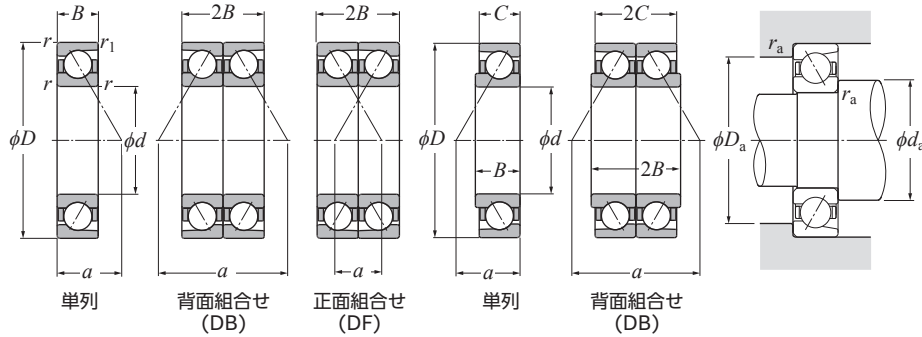
接触角	e	単列				背面組合せ, 正面組合せ			
		F _a /F _r ≤ e	F _a /F _r > e	F _a /F _r ≤ e	F _a /F _r > e	X	Y	X	Y
30°	0.80	1	0	0.39	0.76	1	0.78	0.63	1.24
40°	1.14	1	0	0.35	0.57	1	0.55	0.57	0.93

静等価ラジアル荷重

$$P_{0r} = X_0 F_r + Y_0 F_a$$

接触角	単列		背面組合せ, 正面組合せ	
	X ₀	Y ₀	X ₀	Y ₀
30°	0.5	0.33	1	0.66
40°	0.5	0.26	1	0.52

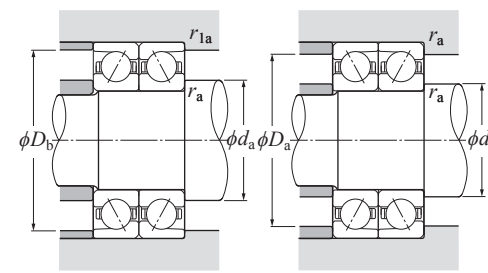
ただし、単列の場合、
 P_{0r} < F_r となるときは P_{0r} = F_r とする。



d 200~240 mm

d	主要寸法 mm					接触角 °	基本動 定格荷重 kN	基本静 定格荷重 kN	疲労限 荷重 kN	呼び番号	図例 番号	作用点 mm	質量 kg (参考)	基本動 定格荷重 (組合せ) kN	基本静 定格荷重 kN	呼び番号				作用点 (組合せ) mm					取付関係寸法 mm				
	D	B	C	$r_{s \min}^{1)}$	$r_{1s \min}^{1)}$											C_r	C_{0r}	C_u	背面 組合せ	正面 組合せ	DB	DF	d_a 最小	D_a 最大	D_b 最大	r_{as} 最大	r_{1as} 最大		
	a	a	a	a	a											a	a	a										a	a
200	250	24	—	1.5	1	30	96.5	122	5.40	7840	1	77	2.68	156	244	DB	DF	154	106	208.5	241.5	244.5	1.5	1					
	279.5	38	—	2.5	1.5	40	183	202	8.65	SF4006	1	119.5	7.15	297	405	DB	DF	239	163	212	267.5	271	2	1.5					
	280	38	—	2.1	1.1	30	205	231	9.90	7940	1	88.5	7.15	335	465	DB	DF	215	139	212	268	273	2	1					
	289.5	38	—	2.5	1.5	40	209	238	7.85	SF4017	3	122	8.25	340	475	—	DF	243.5	167.5	212	277.5	281	2	1.5					
	310	51	—	2.1	1.1	30	279	325	14.3	7040	1	99	14	455	650	DB	DF	249	147	212	298	303	2	1					
	310	51	—	2.1	1.1	40	250	293	12.4	7040B	1	132.5	14.1	405	585	DB	DF	265	163	212	298	303	2	1					
	360	58	—	4	1.5	30	375	450	20.2	7240	1	110	25.3	605	900	DB	DF	278	162	218	342	351.5	3	1.5					
	360	58	—	4	1.5	40	335	410	17.6	7240B	1	146	25.3	545	815	DB	DF	350	234	218	342	351.5	3	1.5					
	420	80	—	5	2	30	500	610	27.0	7340	1	130	53.1	810	1 220	DB	DF	340	180	222	398	410	4	2					
203.2	330.2	88.9	—	3	1.5	30	243	285	11.8	SF4104	1	99	14.7	395	570	DB	DF	198.5	109.5	217.2	316.2	321.7	2.5	1.5					
220	270	24	—	1.5	1	30	99.0	131	5.55	7844	1	82.5	2.91	161	261	DB	DF	165.5	117.5	228.5	261.5	264.5	1.5	1					
	300	38	—	2.1	1.1	30	207	239	9.85	7944	1	94	7.74	335	475	DB	DF	226	150	232	288	293	2	1					
	300	38	35	2.5	1.5	40	165	189	7.80	SF4407	6	126.5	7.25	269	380	DB	—	253	183	232	288	291.5	2	1.5					
	309.5	38	—	2.1	1.1	40	211	246	10.0	SF4421	2	130	8.9	340	490	DB	—	260.5	184.5	232	297.5	302.5	2	1					
	309.5	38	—	2.1	1.1	40	211	246	7.00	SF4433	3	130	8.9	340	490	—	DF	260.5	184.5	232	297.5	302.5	2	1					
	319.5	46	—	2.1	1.1	35	250	299	12.2	SF4438	3	117.5	12.2	405	600	—	DF	235	143	232	307.5	312.5	2	1					
	340	56	—	3	1.1	30	315	390	16.4	7044	1	109	18.2	515	780	DB	DF	217.5	105.5	234	326	333	2.5	1					
	340	56	—	3	1.1	40	264	325	13.0	7044B	1	145.5	18.4	430	650	DB	DF	291	179	234	326	333	2.5	1					
	400	65	—	4	1.5	30	380	485	20.0	7244	1	122	37.1	620	975	DB	DF	244	114	238	382	391.5	3	1.5					
	400	65	—	4	1.5	40	345	440	17.4	7244B	1	162.5	37	560	880	DB	DF	325	195	238	382	391.5	3	1.5					
230	460	88	—	5	2	30	550	725	31.0	7344	1	142	72.4	895	1 450	DB	DF	284.5	108.5	242	438	450	4	2					
230	329.5	40	—	2.5	1.5	40	171	202	8.10	SF4614	5	135.5	11	278	405	DB	—	270.8	191	242	317.5	321	2	1.5					
240	300	28	—	2	1	30	112	155	6.25	7848	1	92	4.49	182	310	DB	DF	184	128	250	290	294.5	2	1					
	320	38	—	2.1	1.1	30	213	255	10.1	7948	1	100	8.34	345	510	DB	DF	238	162	252	308	313	2	1					
	329.5	40	—	2.1	1.1	30	245	305	11.9	SF4839	3	102.5	10	400	605	—	DF	204.5	124.5	252	317.5	322.5	2	1					

注 1) 面取寸法 r または r_1 の最小許容寸法である。
 2) 図例の詳細については B-21 ページの図 1 をご参照ください。



動等価ラジアル荷重

$$P_r = X F_r + Y F_a$$

接触角	e	単列				背面組合せ, 正面組合せ			
		$F_a/F_r \leq e$		$F_a/F_r > e$		$F_a/F_r \leq e$		$F_a/F_r > e$	
		X	Y	X	Y	X	Y	X	Y
30°	0.80	1	0	0.39	0.76	1	0.78	0.63	1.24
40°	1.14	1	0	0.35	0.57	1	0.55	0.57	0.93

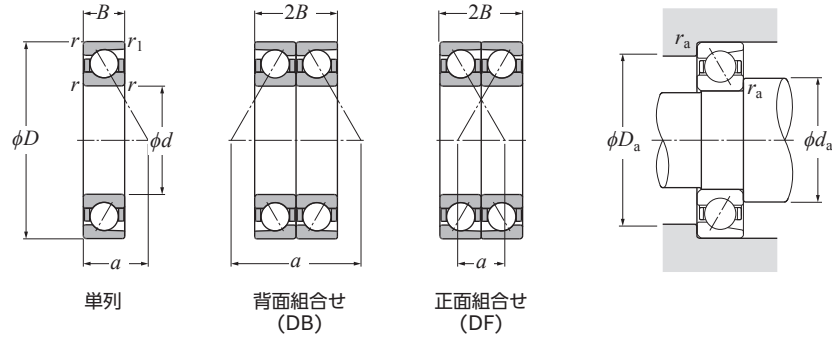
静等価ラジアル荷重

$$P_{0r} = X_0 F_r + Y_0 F_a$$

接触角	単列				背面組合せ, 正面組合せ	
	X_0	Y_0	X_0	Y_0	X_0	Y_0
	30°	0.5	0.33	1	0.66	
40°	0.5	0.26	1	0.52		

ただし、単列の場合、

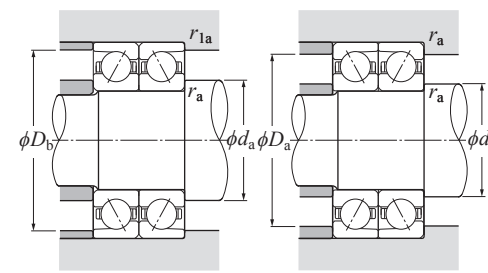
$$P_{0r} < F_r \text{ となるときは } P_{0r} = F_r \text{ とする。}$$



d 240~280 mm

d	主要寸法					接触角 α	基本動 定格荷重 C _r kN	基本静 定格荷重 C _{0r} kN	疲労限 荷重 C _u kN	呼び番号	図例 番号	作用点 a mm	質量 kg (参考)	基本動 定格荷重 (組合せ) C _r kN	基本静 定格荷重 C _{0r} kN	呼び番号		作用点 (組合せ) a mm	取付関係寸法					
	mm															背面 組合せ	正面 組合せ		mm					
	D	B	C	r _{s min} ¹⁾	r _{ls min} ¹⁾														DB	DF	d _a 最小	D _a 最大	D _b 最大	r _{as} 最大
240	329.5	40	—	2.5	1.5	40	219	265	10.4	SF4814	1	139.5	10.1	355	530	DB	DF	279	199	252	317.5	321	2	1.5
	329.5	40	—	2.5	1.5	40	219	265	10.4	SF4818	2	139.5	10.1	355	530	DB	—	279	199	252	317.5	321	2	1.5
	340	40	—	2.5	1.5	30	234	289	11.3	SF4802	1	160.5	11.5	380	575	DB	DF	207.5	127.5	252	328	331.5	2	1.5
	360	56	—	3	1.1	30	310	400	15.6	7048	1	114.5	19.5	500	795	DB	DF	229.5	117.5	254	346	353	2.5	1
	360	56	—	3	1.1	40	276	355	13.6	7048B	1	154	19.8	450	710	DB	DF	308	196	254	346	353	2.5	1
	440	72	—	4	1.5	30	465	630	24.9	7248	1	135.5	49.8	750	1260	DB	DF	271	127	258	422	431.5	3	1.5
	500	95	—	5	2	30	570	795	32.0	7348	1	154.5	92.2	930	1590	DB	DF	309	119	262	478	490	4	2
500	95	—	5	2	40	515	725	27.8	7348B	1	202.5	93	840	1450	DB	DF	405.5	216	262	478	490	4	2	
250	340	38	—	2.5	1	40	187	222	8.60	SF5005	6	141.5	9.55	305	445	DB	—	282.5	212.5	262	328	334.5	2	1
	349.5	46	—	3	1.5	30	258	325	12.4	SF5004	1	109.5	13.6	420	650	DB	DF	219	127	264	335.5	341	2.5	1.5
260	320	28	—	2	1	30	140	192	7.45	7852	1	97.5	4.83	228	385	DB	DF	195.5	139.5	270	310	314.5	2	1
	360	46	—	2.1	1.1	30	285	375	14.1	7952	1	112	14	465	750	DB	DF	270	178	272	348	353	2	1
	369.5	46	—	2.5	1.5	40	260	340	12.7	SF5206	3	155	16.1	420	680	—	DF	310.5	218.5	272	357.5	361	2	1.5
	369.5	46	—	2.5	1.5	40	260	340	12.7	SF5225	2	155	15.7	420	680	DB	—	310.5	218.5	272	357.5	361	2	1.5
	369.5	46	—	2.5	1.5	40	260	340	12.7	SF5224	1	155	15.7	420	680	DB	DF	310.5	218.5	272	357.5	361	2	1.5
	369.5	46	—	2.5	1.5	30	268	350	13.1	SF5210	4	114	15.7	435	695	DB	DF	228	136	272	357.5	361	2	1.5
	379.5	56	—	4	2	40	293	385	14.4	SF5218	1	162.5	19.1	475	775	DB	DF	324.5	212.5	278	361.5	369.5	3	2
	400	65	—	4	1.5	30	350	455	17.3	7052	1	128	28.7	565	905	DB	DF	255.5	125.5	278	382	391.5	3	1.5
	400	65	—	4	1.5	40	310	410	15.1	7052B	1	171	29	505	820	DB	DF	342	212	278	382	391.5	3	1.5
	480	80	—	5	2	30	530	750	29.0	7252	1	147	66	860	1500	DB	DF	294	134	282	458	470	4	2
	480	80	—	5	2	40	475	680	25.1	7252B	1	195	66	775	1360	DB	DF	390.5	231	282	458	470	4	2
280	540	102	—	6	3	30	655	960	37.5	7352	1	166.5	115	1060	1920	DB	DF	333	129	288	512	526	5	2.5
	540	102	—	6	3	40	590	870	32.5	7352B	1	219	115	960	1740	DB	DF	437.5	234	288	512	526	5	2.5
	350	33	—	2	1	30	182	247	9.25	7856	1	107.5	7.17	296	495	DB	DF	215	148	290	340	344.5	2	1
280	380	46	—	2.1	1.1	30	289	385	14.1	7956	1	118	14.8	470	775	DB	DF	282	190	292	368	373	2	1
	389.5	46	—	2.1	1.1	40	247	325	11.8	SF5606	1	163.5	16	400	650	DB	DF	327	235	292	377.5	382.5	2	1

注1) 面取寸法 r または r₁ の最小許容寸法である。
 2) 図例の詳細については B-21 ページの図 1 をご参照ください。



動等価ラジアル荷重

$$P_r = X F_r + Y F_a$$

接触角	e	単列				背面組合せ, 正面組合せ			
		F _a /F _r ≤ e		F _a /F _r > e		F _a /F _r ≤ e		F _a /F _r > e	
		X	Y	X	Y	X	Y	X	Y
30°	0.80	1	0	0.39	0.76	1	0.78	0.63	1.24
40°	1.14	1	0	0.35	0.57	1	0.55	0.57	0.93

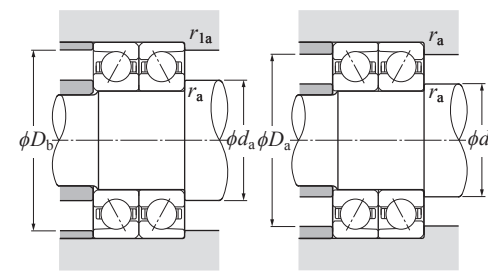
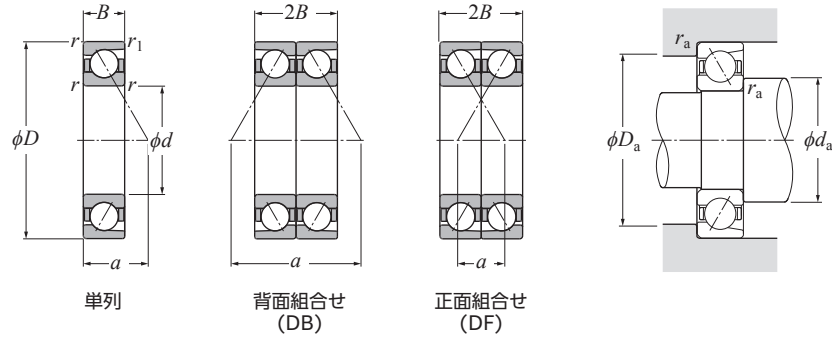
静等価ラジアル荷重

$$P_{0r} = X_0 F_r + Y_0 F_a$$

接触角	単列		背面組合せ, 正面組合せ	
	X ₀	Y ₀	X ₀	Y ₀
	30°	0.5	0.33	1
40°	0.5	0.26	1	0.52

ただし、単列の場合、

P_{0r} < F_r となるときは P_{0r} = F_r とする。



動等価ラジアル荷重

$$P_r = X F_r + Y F_a$$

接触角	e	単列				背面組合せ, 正面組合せ			
		$F_a/F_r \leq e$		$F_a/F_r > e$		$F_a/F_r \leq e$		$F_a/F_r > e$	
		X	Y	X	Y	X	Y	X	Y
30°	0.80	1	0	0.39	0.76	1	0.78	0.63	1.24
40°	1.14	1	0	0.35	0.57	1	0.55	0.57	0.93

静等価ラジアル荷重

$$P_{0r} = X_0 F_r + Y_0 F_a$$

接触角	単列		背面組合せ, 正面組合せ	
	X_0	Y_0	X_0	Y_0
30°	0.5	0.33	1	0.66
40°	0.5	0.26	1	0.52

ただし、単列の場合、

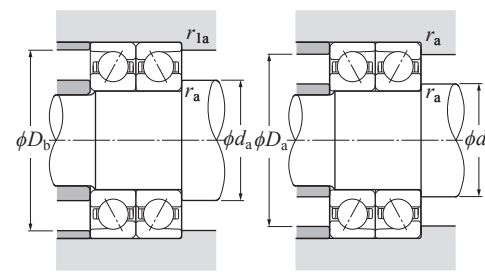
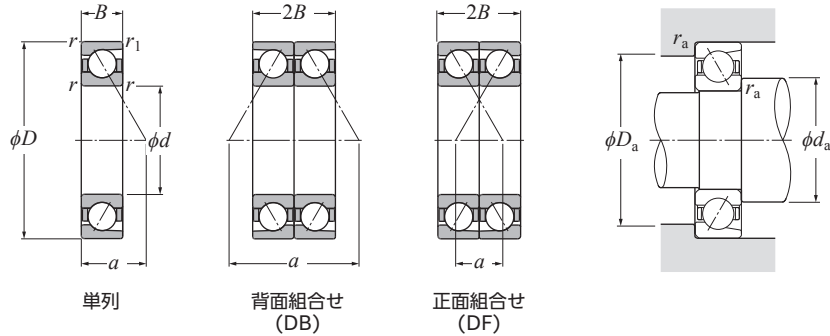
$P_{0r} < F_r$ となるときは $P_{0r} = F_r$ とする。

d 280~360 mm

d	主要寸法					接触角 °	基本動 定格荷重 kN	基本静 定格荷重 kN	疲労限 荷重 kN	呼び番号	図例 番号	作用点 mm	質量 kg (参考)	基本動 定格荷重 (組合せ) kN	基本静 定格荷重 (組合せ) kN	呼び番号		作用点 (組合せ) mm	取付関係寸法						
	mm															背面 組合せ	正面 組合せ		DB	DF	mm				
	D	B	C	$r_{s \min}^{1)}$	$r_{ls \min}^{1)}$																a	C_r	C_{0r}	C_u	a
280	389.5	46	—	2.5	1.5	30	277	370	13.5	SF5608	4	119.5	16	450	745	DB	DF	239.5	147.5	292	377.5	381	2	1.5	
	420	65	—	4	1.5	30	435	595	22.7	7056	1	133.5	30.7	705	1 190	DB	DF	267	137	298	402	411.5	3	1.5	
	420	65	—	4	1.5	40	390	540	19.7	7056B	1	179.5	30.9	630	1 080	DB	DF	359	229	298	402	411.5	3	1.5	
	500	80	—	5	2	30	595	860	33.0	7256	1	152.5	69.7	965	1 720	DB	DF	305	145	258	478	490	4	2	
	580	108	—	6	3	30	740	1 140	43.0	7356	1	178	140	1 200	2 270	DB	DF	356.5	140.5	308	552	566	5	2.5	
	580	108	—	6	3	40	670	1 030	37.5	7356B	1	234.5	141	1 090	2 070	DB	DF	469	253	308	552	566	5	2.5	
285	380	46	—	2.5	2	40	228	305	11.0	SF5702	1	162.5	14.7	370	605	DB	DF	325	233	297	368	370	2	2	
290	419.5	60	—	5	2.5	40	325	455	16.1	SF5803	2	179	26.9	525	910	DB	—	357.5	237.5	312	397.5	407.5	4	2	
300	380	38	—	2.1	1.1	30	214	290	10.4	7860	1	117	10.1	350	580	DB	DF	234.5	158.5	312	368	373	2	1	
	420	56	—	3	1.1	30	360	520	18.2	7960	1	132	23.7	590	1 040	DB	DF	320	208	314	406	413	2.5	1	
	460	74	—	4	1.5	30	490	715	26.0	7060	1	146.5	43.4	795	1 430	DB	DF	293.5	145.5	318	442	451.5	3	1.5	
	460	74	—	4	1.5	40	440	645	22.6	7060B	1	196.5	43.7	710	1 290	DB	DF	393	245	318	442	451.5	3	1.5	
	540	85	—	5	2	30	610	930	33.5	7260	1	164	87.2	995	1 860	DB	DF	327.5	157.5	322	518	530	4	2	
310	429.5	60	—	4	2	40	330	470	16.3	SF6203	1	185.5	26.7	535	945	DB	—	370.5	250.5	328	411.5	419.5	3	2	
320	400	38	—	2.1	1.1	30	218	305	10.6	7864	1	123	10.7	355	610	DB	DF	246	170	332	388	393	2	1	
	440	56	—	3	1.1	30	365	540	18.3	7964	1	137.5	24.7	595	1 080	DB	DF	275.5	163.5	334	426	433	2.5	1	
	480	74	—	4	1.5	30	500	760	26.4	7064	1	152.5	45.7	810	1 520	DB	DF	305	152.5	338	462	471.5	3	1.5	
	580	92	—	5	2	30	700	1 120	39.5	7264	1	176	109	1 140	2 230	DB	DF	352	168	342	558	570	4	2	
340	420	38	—	2.1	1.1	30	226	325	11.1	7868	1	128.5	11.3	365	650	DB	DF	257.5	181.5	352	408	413	2	1	
	460	56	—	3	1.1	30	380	575	19.1	7968	1	143.5	26	620	1 150	DB	DF	287	175	354	446	453	2.5	1	
	479.5	65	—	4	2	30	440	680	22.4	SF6807	1	151	36.7	715	1 360	—	DF	301.5	171.5	358	461.5	469.5	3	2	
	520	82	—	5	2	30	575	905	31.0	7068	1	165	61.1	935	1 810	DB	DF	330.5	166.5	362	498	510	4	2	
	620	92	—	5	2	30	720	1 200	40.0	7268	1	184.5	127	1 170	2 400	DB	DF	369	185	362	598	610	4	2	
360	440	38	—	2.1	1.1	30	251	365	12.0	7872	1	134.5	11.9	405	725	DB	DF	269	193	372	428	433	2	1	
	480	56	—	3	1.1	30	385	595	19.3	7972	1	149.5	27.3	625	1 190	DB	DF	298.5	186.5	374	466	473	2.5	1	
	509.5	70	—	5	2	40	435	685	21.8	SF7203	1	217.5	45	705	1 370	DB	—	435	295	382	487.5	499.5	4	2	

注1) 面取寸法 r または r_1 の最小許容寸法である。

2) 図例の詳細については B-21 ページの図 1 をご参照ください。



動等価ラジアル荷重

$$P_r = X F_r + Y F_a$$

接触角 e	単列				背面組合せ, 正面組合せ				
	$F_a/F_r \leq e$		$F_a/F_r > e$		$F_a/F_r \leq e$		$F_a/F_r > e$		
	X	Y	X	Y	X	Y	X	Y	
30°	0.80	1	0	0.39	0.76	1	0.78	0.63	1.24
40°	1.14	1	0	0.35	0.57	1	0.55	0.57	0.93

静等価ラジアル荷重

$$P_{0r} = X_0 F_r + Y_0 F_a$$

接触角	単列		背面組合せ, 正面組合せ	
	X_0	Y_0	X_0	Y_0
30°	0.5	0.33	1	0.66
40°	0.5	0.26	1	0.52

ただし、単列の場合、

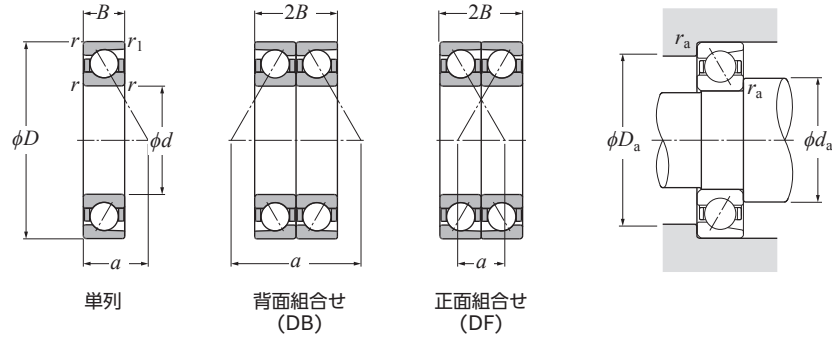
$P_{0r} < F_r$ となるときは $P_{0r} = F_r$ とする。

d 360~500 mm

d	主要寸法					接触角 °	基本動 定格荷重 kN	基本静 定格荷重 kN	疲労限 荷重 kN	呼び番号	図例 番号	作用点 mm	質量 kg (参考)	基本動 定格荷重 (組合せ) kN	基本静 定格荷重 (組合せ) kN	呼び番号		作用点 (組合せ) mm	取付関係寸法						
	mm															背面 組合せ	正面 組合せ		DB	DF	mm				
	D	B	C	$r_{s \min}^{1)}$	$r_{1s \min}^{1)}$																a	C_r	C_{0r}	C_u	a
360	540	82	—	5	2	30	590	960	31.5	7072	1	171	63.4	960	1 920	DB	DF	342	178	382	518	530	4	2	
	650	95	—	6	3	30	740	1 280	40.5	7272	1	193.5	143	1 210	2 550	DB	DF	386.5	196.5	388	622	636	5	2.5	
380	480	46	—	2.1	1.1	30	310	475	15.3	7876	1	147	19.5	505	955	DB	DF	294.5	202.5	392	468	473	2	1	
	519.5	65	—	4	2	40	385	610	19.1	SF7603	1	221.5	41.3	625	1 220	DB	—	442.5	312.5	398	501.5	509.5	3	2	
	520	65	—	4	1.5	30	430	700	21.9	7976	1	162.5	39.6	700	1 400	DB	DF	325	195	398	502	511.5	3	1.5	
400	540	164	—	4	2	40	490	810	25.1	SF7601	1	234	61	790	1 620	—	DF	468	304	398	522	530	3	2	
	560	82	—	5	2	30	605	1 010	32.0	7076	1	176.5	66.3	980	2 020	DB	DF	342	178	402	538	550	4	2	
	500	46	—	2.1	1.1	30	320	500	15.7	7880	1	153	20.4	515	1 000	DB	DF	306	214	412	488	493	2	1	
400	540	65	—	4	1.5	30	435	720	22.0	7980	1	168	41	710	1 440	DB	DF	336.5	206.5	418	522	531.5	3	1.5	
	600	90	—	5	2	30	685	1 180	37.0	7080	1	189.5	86.1	1 110	2 370	DB	DF	379	199	422	578	590	4	2	
420	520	46	—	2.1	1.1	30	345	555	17.0	7884	1	158.5	21.1	555	1 110	DB	DF	317.5	225.5	432	508	513	2	1	
	560	65	—	4	1.5	30	450	765	22.9	7984	1	174	42.8	735	1 530	DB	DF	348	218	438	542	551.5	3	1.5	
440	620	90	—	5	2	30	700	1 250	37.5	7084	1	195	89.7	1 140	2 500	DB	DF	390.5	210.5	442	598	610	4	2	
	540	46	—	2.1	1.1	30	345	565	17.0	7888	1	164.5	22	560	1 130	DB	DF	329	237	452	528	533	2	1	
	600	74	—	4	1.5	30	490	860	25.0	7988	1	187	59.3	800	1 720	DB	DF	374.5	226.5	458	582	591.5	3	1.5	
460	650	94	—	6	3	30	715	1 310	38.5	7088	1	204.5	103	1 160	2 630	DB	DF	409	221	468	622	636	5	2.5	
	540	40	—	2.1	1.1	30	276	455	13.5	SF9211	1	164.5	15.8	450	905	DB	—	328.5	248.5	472	528	533	2	1	
	580	56	—	3	1.1	30	420	725	21.1	7892	1	178	33.5	685	1 450	DB	DF	356.5	244.5	474	566	573	2.5	1	
470	620	74	—	4	1.5	30	500	885	25.3	7992	1	193	61.6	810	1 770	DB	DF	386	238	478	602	611.5	3	1.5	
	680	100	—	6	3	30	800	1 510	43.5	7092	1	214.5	119	1 300	3 000	DB	DF	429	229	488	652	666	5	2.5	
480	570	50	—	2.1	1.1	30	355	605	17.7	SF9404	1	175	25.7	575	1 210	DB	—	350	250	482	558	563	2	1	
	600	56	—	3	1.1	30	435	760	21.8	7896	1	184	34.9	705	1 520	DB	DF	368	256	494	586	593	2.5	1	
480	650	78	—	5	2	30	590	1 090	30.5	7996	1	202	71.8	955	2 180	DB	DF	404.5	248.5	502	628	640	4	2	
	700	100	—	6	3	30	795	1 520	42.5	7096	1	220.5	123	1 290	3 050	DB	DF	441	241	508	672	686	5	2.5	
500	620	56	—	3	1.1	30	435	780	21.9	78/500	1	189.5	36.5	710	1 560	DB	DF	379.5	267.5	514	606	613	2.5	1	
	670	78	—	5	2	30	595	1 120	31.0	79/500	1	208	74.9	970	2 250	DB	DF	416	260	522	648	660	4	2	

注 1) 面取寸法 r または r₁ の最小許容寸法である。

2) 図例の詳細については B-21 ページの図 1 をご参照ください。



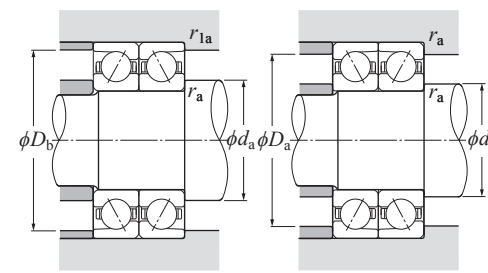
単列

背面組合せ (DB)

正面組合せ (DF)

d 500~1 060 mm

d	主要寸法					接触角 α	基本動 定格荷重 C _r kN	基本静 定格荷重 C _{0r} kN	疲労限 荷重 C _u kN	呼び番号	図例 ²⁾ 番号	作用点 a mm	質量 単列 kg (参考)	基本動 定格荷重 (組合せ) C _r kN	基本静 定格荷重 (組合せ) C _{0r} kN	呼び番号		作用点 (組合せ) mm		取付関係寸法 mm				
	mm															背面 組合せ	正面 組合せ	DB	DF	d _a 最小	D _a 最大	D _b 最大	r _{as} 最大	r _{1as} 最大
	D	B	C	r _{s min} ¹⁾	r _{1s min} ¹⁾																			
500	720	100	—	6	3	30	815	1 600	43.5	70/500	1	226	129	1 320	3 200	DB	DF	452.5	252.5	528	692	706	5	2.5
560	700	100	—	5	2.5	30	740	1 450	39.0	SF10013	1	223	87.3	1 200	2 890	DB	DF	446.5	246.5	522	678	688	4	2
	750	85	—	5	2	30	690	1 380	36.0	79/560	1	231.5	105	1 120	2 760	DB	DF	463.5	293.5	582	728	740	4	2
630	780	69	—	4	1.5	30	555	1 140	28.4	78/630A	1	238	72.2	905	2 270	DB	DF	476	338	648	762	771.5	3	1.5
	820	69	—	4	1.5	30	575	1 210	29.5	78/670	1	249.5	73.5	930	2 430	DB	DF	499	361	688	802	811.5	3	1.5
670	820	69	—	4	1.5	40	510	1 070	25.9	78/670B	1	347	74.4	825	2 130	DB	DF	694	556	688	802	811.5	3	1.5
	900	74	—	4	1.5	30	585	1 290	30.0	SF14001	1	268	117	955	2 580	DB	DF	536	388	718	882	891.5	3	1.5
1 000	1 420	130	—	7.5	4	30	1 590	4 650	88.5	SF20001	1	414.5	654	2 590	9 250	DB	DF	828.5	568.5	1 036	1 384	1 402	6	3
1 060	1 280	100	—	6	3	30	975	2 680	52.0	78/1060	1	387.5	255	1 580	5 350	DB	DF	775.5	575.5	1 088	1 252	1 266	5	2.5



動等価ラジアル荷重

$$P_r = X F_r + Y F_a$$

接触角 e	e	単列				背面組合せ, 正面組合せ			
		F _a /F _r ≤ e		F _a /F _r > e		F _a /F _r ≤ e		F _a /F _r > e	
		X	Y	X	Y	X	Y	X	Y
30°	0.80	1	0	0.39	0.76	1	0.78	0.63	1.24
40°	1.14	1	0	0.35	0.57	1	0.55	0.57	0.93

静等価ラジアル荷重

$$P_{0r} = X_0 F_r + Y_0 F_a$$

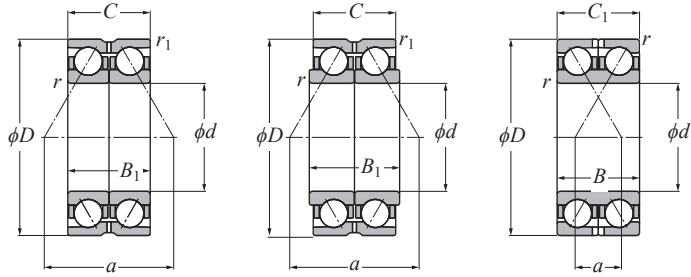
接触角 e	e	単列		背面組合せ, 正面組合せ	
		X ₀	Y ₀	X ₀	Y ₀
		30°	0.5	0.33	1
40°	0.5	0.26	1	0.52	

ただし、単列の場合、

P_{0r} < F_r となるときは P_{0r} = F_r とする。

注 1) 面取寸法 r または r₁ の最小許容寸法である。

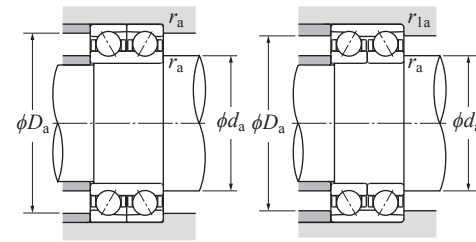
注 2) 図例の詳細については B-21 ページの図 1 をご参照ください。



d 100~200 mm

d	主要寸法 mm						接触角 α	基本動 定格荷重 kN	基本静 定格荷重 kN	疲労限 荷重 kN	呼び番号	図例 ²⁾ 番号	取付関係寸法 mm				作用点 mm	質量 kg (参考)
	D ₁	BまたはB ₁	CまたはC ₁	r _{s min¹⁾}	r _{ls min¹⁾}	a							d _a 最小	D _a 最大	r _{as} 最大	r _{las} 最大		
100	170	60.3	60.3	2.5	2.5	40	177	179	11.1	DE2010	4	158	112	2	2	143	5.64	
120	190	66	66	2.5	1	30	207	236	13.4	DE2409	4	184.5	132	2	1	122	7.09	
130	200	66	66	2.5	—	30	211	251	13.5	DE2601	2	188	142	2	—	64	7.54	
140	210	66	66	2	—	40	225	266	10.4	DE2812	1	198	150	2	—	90	8	
	210	66	66	1	—	40	198	248	12.5	DE2806	2	204.5	152	2	—	90	7.76	
150	225	70	70	2.5	—	30	246	305	15.3	DE3011	2	213	162	2	—	71.5	9.74	
	225	73	73	2.5	—	30	239	293	14.6	DE3009	1	213	162	2	—	72.5	9.69	
	230	70	70	2	2	40	220	275	13.3	DE3019	4	221.5	158.5	2	2	194	9.74	
160	215	56	50	2	1.1	40	136	186	9.00	DE3207	3	208	170	2	1	182	5.71	
	240	76	76	2.5	—	30	279	355	17.1	DE3201	1	228	172	2	—	76.5	12	
170	260	84	84	2.5	—	30	299	385	17.7	DE3402	1	248	182	2	—	111	16.1	
175	280	92	92	2.5	—	40	355	480	21.5	DE3502	1	268	187	2	—	119	21.7	
	280	92	92	2.5	—	40	395	530	24.8	DE3501	1	268	187	2	—	88.5	21.7	
	250	66	66	2.5	—	40	205	275	12.5	DE3606	1	238	192	2	—	106	9.83	
180	259.5	66	66	2.5	1	30	235	325	14.6	DE3610	4	254	192	2	1	160	10.4	
	259.5	66	66	2.5	1	30	235	325	14.6	DE3601	6	254	192	2	1	160	10.4	
	259.5	66	66	2.5	—	40	248	330	14.8	DE3608	2	247.5	192	2	—	109	10.7	
	259.5	66	66	2	—	40	248	330	11.9	DE3615	1	249.5	190	2	—	109	10.7	
	259.5	66	66	2.5	—	30	278	380	17.0	DE3603	1	247.5	192	2	—	80	10.7	
	259.5	66	66	2.5	2.5	30	235	325	14.6	DE3612	4	247.5	192	2	2	160	10.4	
	280	92	92	2.5	—	30	380	505	23.5	DE3605	1	268	192	2	—	89.5	20.9	
	269.5	66	66	2.5	1	30	238	335	14.7	DE3807	4	264	202	2	1	166	11.9	
190	269.5	66	66	2.5	1	30	238	335	14.7	DE3801	6	264	202	2	1	166	11.9	
	279.5	76	76	2.5	1.5	30	280	405	17.4	DE4004	6	271	212	2	1.5	177	14.3	
200	279.5	76	76	2.5	—	30	280	405	17.4	DE4008	2	267.5	212	2	—	88.5	14.3	
	289.5	76	76	2.5	1.5	40	288	385	16.4	DE4010	7	281	212	2	1.5	244	16.5	

注1) 面取寸法 r または r₁ の最小許容寸法である。
 2) 図例の詳細については B-22 ページの図 2 をご参照ください。



動等価ラジアル荷重

$$P_r = X F_r + Y F_a$$

接触角	e	単列				背面組合せ, 正面組合せ			
		F _a /F _r ≤ e		F _a /F _r > e		F _a /F _r ≤ e		F _a /F _r > e	
		X	Y	X	Y	X	Y	X	Y
30°	0.80	1	0	0.39	0.76	1	0.78	0.63	1.24
40°	1.14	1	0	0.35	0.57	1	0.55	0.57	0.93

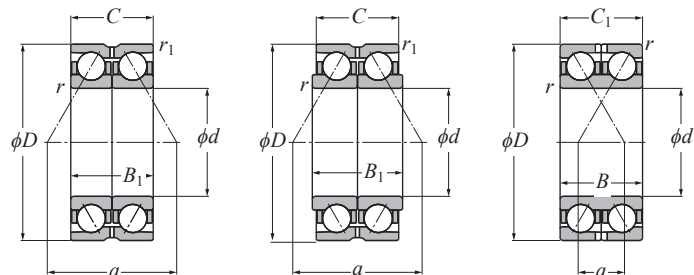
静等価ラジアル荷重

$$P_{0r} = X_0 F_r + Y_0 F_a$$

接触角	単列		背面組合せ, 正面組合せ	
	X ₀	Y ₀	X ₀	Y ₀
30°	0.5	0.33	1	0.66
40°	0.5	0.26	1	0.52

ただし、単列の場合、

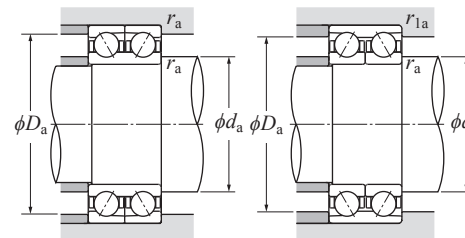
P_{0r} < F_r となるときは P_{0r} = F_r とする。



d 200~360 mm

d	主要寸法 mm					接触角 °	基本動 定格荷重 kN	基本静 定格荷重 kN	疲労限 荷重 kN	呼び番号	図例 ²⁾ 番号	取付関係寸法 mm				作用点 mm	質量 kg (参考)
	D ₁	BまたはB ₁	CまたはC ₁	r _{s min} ¹⁾	r _{ls min} ¹⁾							a	C _r	C _{0r}	C _u		
200	289.5	76	76	2.5	2.1	30	299	420	17.8	DE4019	4	277.5	212	2	2	179	16.4
	289.5	76	76	2.5	1.5	30	299	420	17.8	DE4009	6	281	212	2	1.5	180	16.4
	289.5	76	76	2.5	1.5	30	299	420	17.8	DE4002	6	281	212	2	1.5	179	16.4
	289.5	76	76	2.5	1.5	30	299	420	17.8	DE4012	4	281	212	2	1.5	179	16.4
	310	102	102	2.5	—	30	455	650	28.6	DE4007	1	298	212	2	—	99	28.3
220	309.5	76	76	2.5	—	30	360	520	21.2	DE4403	1	297.5	232	2	—	95.5	17.8
	309.5	76	76	2.5	—	30	360	520	21.2	DE4404	1	297.5	232	2	—	95.5	17.8
	309.5	76	76	2.1	1.1	30	360	520	21.2	DE4408	4	302.5	232	2	1	191	17.8
	319.5	92	92	2.5	—	30	415	625	19.6	DE4409	1	307.5	232	2	—	101	24.4
	319.5	92	92	2.5	—	40	370	550	22.2	DE4406	1	307.5	232	2	—	136	24.4
230	329.5	80	80	2.5	1.5	30	390	585	23.2	DE4602	6	321	242	2	1.5	202	22
	329.5	80	80	2.5	1.5	30	390	585	23.2	DE4603	4	321	242	2	1.5	202	22
	329.5	80	80	2.5	1.5	30	390	585	23.2	DE4605	5	321	242	2	1.5	202	22
240	359.5	112	112	3	1.5	40	485	770	29.9	DE4803	6	351	254	2.5	1.5	308	39.7
250	340	76	70	2	2	30	300	480	18.6	DE5004	3	328	262	2	2	208	18.4
260	369.5	92	92	2.5	—	40	420	680	25.4	DE5213	1	357.5	272	2	—	155	31.3
	369.5	92	92	2.5	—	30	475	775	29.1	DE5211	1	357.5	272	2	—	114	31.3
	369.5	92	92	2.5	2.5	30	435	695	26.1	DE5212	6	357.5	272	2	2	228	30.9
280	389.5	92	92	2.1	1.1	30	450	745	27.0	DE5605	4	382.5	292	2	1	239	33.4
300	429.5	112	112	3	—	30	590	1040	36.5	DE6001	1	417.5	312	2.5	—	132	52.4
360	540	164	164	5	—	30	805	1630	51.0	DE7201	1	518	382	4	—	171	131

注1) 面取寸法 r または r₁ の最小許容寸法である。
 2) 図例の詳細については B-22 ページの図 2 をご参照ください。



動等価ラジアル荷重

$$P_r = X F_r + Y F_a$$

接触角 °	e	単列				背面組合せ, 正面組合せ			
		F _a /F _r ≤ e		F _a /F _r > e		F _a /F _r ≤ e		F _a /F _r > e	
		X	Y	X	Y	X	Y	X	Y
30°	0.80	1	0	0.39	0.76	1	0.78	0.63	1.24
40°	1.14	1	0	0.35	0.57	1	0.55	0.57	0.93

静等価ラジアル荷重

$$P_{0r} = X_0 F_r + Y_0 F_a$$

接触角 °	単列		背面組合せ, 正面組合せ	
	X ₀	Y ₀	X ₀	Y ₀
30°	0.5	0.33	1	0.66
40°	0.5	0.26	1	0.52

ただし、単列の場合、

P_{0r} < F_r となるときは P_{0r} = F_r とする。