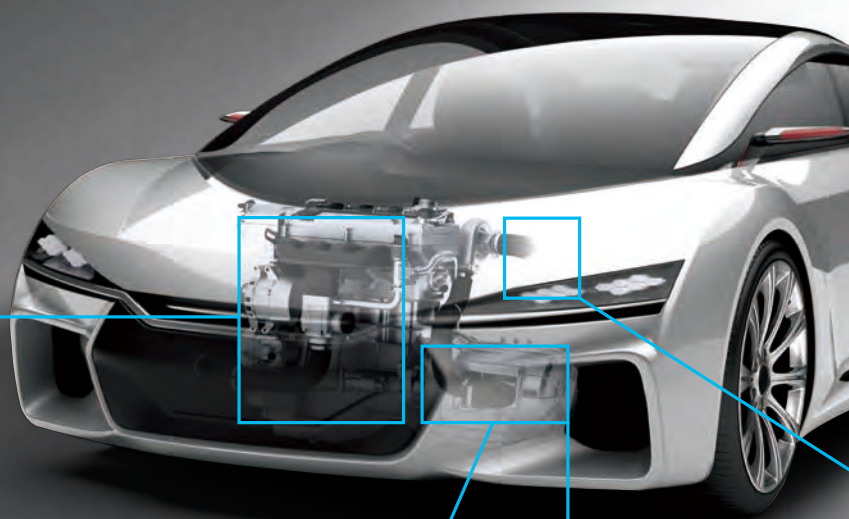


Electric Module

電動モジュール



Electric Variable Valve Timing Control

電動可変バルブタイミング機構

Rotary actuator with the High-ratio speed reducer in the hollow space of SP motor.

SPモータ中空部に大減速比の減速機を配置した回転型アクチュエータ。



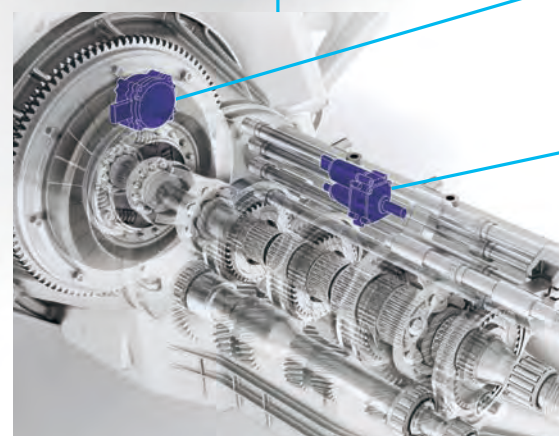
Electric Oil pump SP motor

電動オイルポンプ SPモータ

Brushless DC motor can be used for various pressure and flow rate.

ブラシレス直流モータシリーズさまざまな圧力・流量に対応。

Examples of Application 適用例



Electric Motors Brushless DC Motor Type SP*

電動モータ BLDCモータ SP(エスピー)※

Selectable power and size for various needs

幅広いニーズにあった出力サイズ

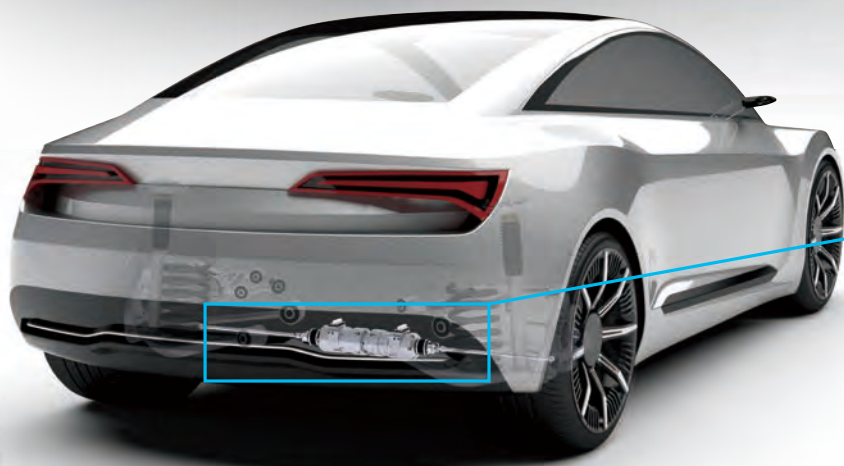
The BLDC motor that can be used as a rotary actuator for various applications by customizing the combinations of linear drive, reducer, etc.

単体で、回転アクチュエータとしても使用可能な、ブラシレス直流モータ SP(エスピー)。直動機(ボールねじ、すべりねじ)等と組み合わせたカスタマイズにより、様々なアプリケーションに対応できます。

φ50mm

φ100mm





Rear-wheel Independent Steering System *

後輪独立転舵システム ※

Better vehicle dynamic performance with chassis mount-type steering system and left/right independent toe control.

シャーシ搭載タイプのステアリングシステムで、左右独立の後輪舵角制御により車両走行性能を向上。



Brake / Clutch Control BIII

ブレーキ / クラッチコントロール BIII

Linear actuator with the ball screw in the hollow space of SP motor.

SPモータ中空部にボールねじを配置した直動型アクチュエータ。

Electric Motor and Actuators Coaxial Hollow Shaft Type BIII *

電動モータ・アクチュエータ 同軸中空タイプ BIII (ピースリー) 直動アクチュエータ ※

Making Linear Actuators More Compact 直動アクチュエータにコンパクトさを

The lineup of the BIII series is available to be mounted directly on components such as engines, transmissions, brakes, etc. To downsize the actuator, components are assembled in the hollow space of SP motor.

エンジンやミッション、ブレーキなどのコンポーネントに直接マウント対応をしたBIII (ピースリー)。当社開発のBLDCモータ (SPシリーズ) の中空部を活用したコンパクト構造が特長です。



Shift control BII

シフトコントロール BII

Lightweight case made of resin Can be used for various applications with reduction gear and reverse input prevention mechanism.

樹脂製ハウジング採用による軽量構造ギア減速機構、逆入力防止機構をオプションとして、さまざまなニーズに対応。

Electric Motor and Actuators Parallel Shaft Type BII *

電動モータ・アクチュエータ 平行軸タイプ BII (ピーツー) 直動アクチュエータ ※

Diversifying Linear Actuators 直動アクチュエータに多様性を

The lineup of BII series is suited to electronic control of brakes, shift controls and other similar applications.

ブレーキやシフトコントロールの電動化などに適用可能なBII (ピーツー)。減速機構、逆入力防止機構をオプションとして様々なニーズに応えられるラインナップとしました。



* Please note that the contents of products under development are subject to change without notice.

※ 開発商品につき、掲載内容を予告なく変更する場合がありますので、予めご了承ください。