



AUTOMOTIVE PRODUCTS GUIDE BOOK

自動車商品ガイドブック

CAT.No.8024/JE



Advanced technology for next generation cars (automobiles)

Electrification/Autonomous Driving/ Sharing/Connected

As the fuel consumption regulations become tougher on a global basis, vehicle electrification is accelerating in safety devices such as collision prevention, automated braking and pedestrian detection in addition to boosting presence of EVs. NTN is developing module products in an aim to support electrification of drive-train, autonomous driving, sharing and connected vehicles.

次世代自動車のニーズに応える先進のテクノロジー

電動化・自動運転・シェアリング・コネクティッド

グローバルで燃費規制が厳しくなる中、車両の電動化はより一層進んでおり、EVの普及に加えて、衝突防止機能、自動ブレーキ、歩行者検知アラームなど、安全運転をサポートする機能が標準になりつつあります。NTNでは、駆動系を始めとするさらなる電動化や、将来の自動運転化、シェアリング、コネクティッドカーへの対応を見据え、新しいモジュール商品の開発、実用化を進めています。

C O N T E N T S

Page 1	Advanced technology for development of future automobiles クルマの未来を拓く先進テクノロジー
Page 3	Lead the world with "transmitting" and "rolling" technologies 「伝える」「回る」の技術で世界をリード
Page 5	Products for Electric Vehicles EV向け商品
Page 7	Products for Electrification 電動化対応商品
Page 9	Product lineup for internal-combustion vehicles 内燃機関車向け商品 部位別一覧
Page 29	NTN Global Network for Automotive Business NTNグローバルネットワーク

Deepening and modularization of core technologies

コア技術の深化とモジュール化



Low fuel consumption
低燃費化


Electrification
電動化


Low friction
低フリクション化


Light weight
軽量化

Helping to make more environmentally friendly cars by advancing electrification and developing products for electric vehicles.

電動化の推進やEV向けの商品開発により環境にやさしいクルマづくりに貢献します。



Driving assist
運転支援


Automatic braking
自動ブレーキ


Steering assist
操舵アシスト


Sensing technology
センシング技術

Contributing to safety and dependability in the mobility society with sensing technologies.

クルマに関わるすべての人が安全・安心に利用できるモビリティ社会にセンシング技術を通じて貢献していきます。



Better driving performance
運転性能向上


High stiffness
高剛性化


Low vibrations
低振動性


Low noise
高静粛性

Pursuing further ride comfort as a supplier contributing to vehicle's "driving", "turning" and "stopping" operations.

クルマの「走る」「曲がる」「止まる」に貢献するサプライヤーとしてクルマの快適性のさらなる向上を目指します。

Creating New Values by high quality and reliability

Hub bearings support the weight of the vehicle and allow the tires to turn smoothly, while driveshafts transmit power from the engine to the tires. These components support the suspension system of the car, and are extremely important as they have a major impact on safety, as well as ride comfort and fuel efficiency. NTN is a company with one of the world's leading share of hub bearings and driveshafts, and is committed to lower friction, lighter weight and more compact parts, and enhanced durability, as well as the shift to module systems made of a combination of mating components. As a professional supporting vehicle suspension, NTN is contributing to further advances to vehicle development.



Hub Bearings

ハブベアリング



Sensor integrated
GEN3 Hub bearings
センサ内蔵
第3世代ハブベアリング

In the early 1980's, NTN was the first Japanese manufacturer that successfully mass-produced "3rd generation hub bearings," which boost productivity with fewer parts and a lighter weight. As the leading company of hub bearings with the leading market share, NTN will continue developing and proposing products aimed at further enhancing vehicle safety and fuel efficiency, with examples including bearings with integrated ABS sensors and modularization with driveshafts.

NTNは、1980年代初めに部品数削減と軽量化により生産性を向上させた「第3世代ハブベアリング」を国内メーカで初めて量産化。世界No.1シェアを誇るハブベアリングのリーディングカンパニーとして、ABSセンサの内蔵やドライブシャフトとのモジュール化など、さらなる安全性向上や低燃費化に対応した商品を開発・提案していきます。

Driveshafts

ドライブシャフト



In 1963, NTN was the first in Japan to begin mass-production of driveshafts. Since then, it has focused on development in line with changes in the automotive industry like the shift to front-wheel drive platforms, and to date has delivered 700 million driveshafts to customers around the world. As the pioneer of driveshafts, NTN will never give up its commitment to developing its unique sense of value like modularization with core hub bearing products, beyond improvements to durability, vibration performance and transmission efficiency.

1963年、NTNは日本で最初にドライブシャフトの量産を開始。その後、FF(前輪駆動)化など、自動車産業の変化に対応して開発に取り組み、これまでに7億本を超えるドライブシャフトを世界中のお客様にお届けしています。ドライブシャフトのパイオニアとして、耐久性、振動性能、伝達効率の追求はもちろん、基盤商品であるハブベアリングとのモジュール化など、NTNだからこそ生み出せる価値を求めて、私たちの挑戦は続きます。

最高品質と信頼性で新たな価値を創造

車重を支え、タイヤのなめらかな回転を支えるハブベアリングと、エンジンの力をタイヤに伝達するドライブシャフト。

クルマの「足元」を支えるこれらの部品は、乗り心地や燃費だけでなく、安全性にも影響する極めて重要なパーツです。

ハブベアリング、ドライブシャフトで世界トップクラスのシェアを誇るNTNは、低フリクション化、軽量化・コンパクト化、耐久性向上といった高機能化に加え、周辺部品を組み合わせたモジュール・システム化を追求。

クルマの足元を支えるプロフェッショナルとして、自動車のさらなる進化に貢献します。



Advanced Drive-Shaft Module

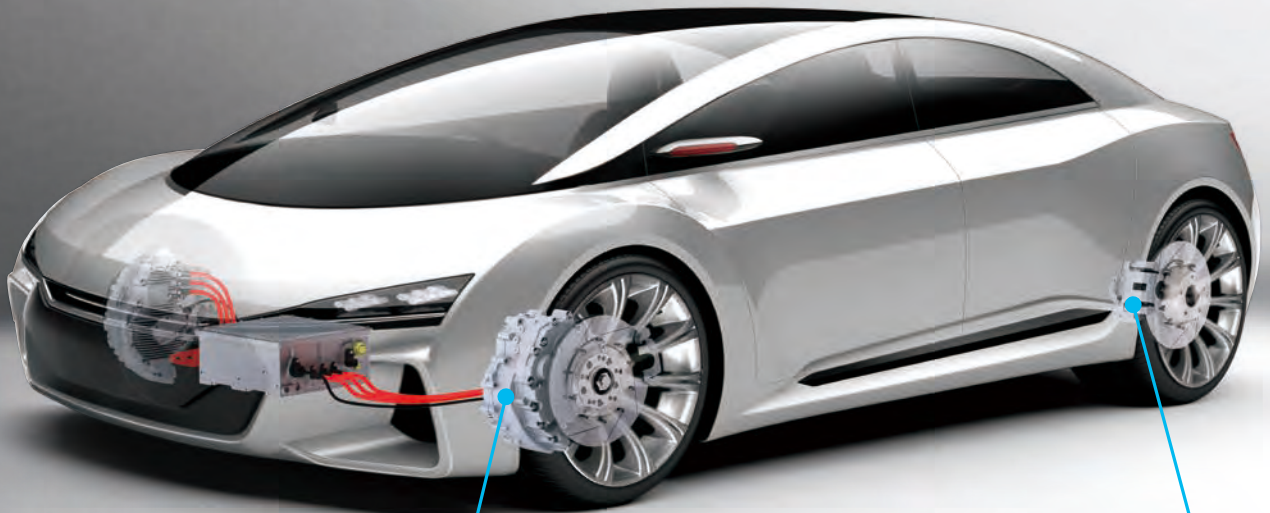
アドバンスドドライブシャフト モジュール

NTN has top market shares for Hub bearings and CVJs. Based on our strength, we developed next generation module product “Advanced Driveshaft Module.” NTN can offer standardized / commonized hub bearing-CVJ modules to different vehicle spec requirements and reduces vehicle development schedules. Our module can also contribute to size reduction, driving comfort and fuel efficiency.

ハブベアリングとドライブシャフトで世界トップクラスのシェアを誇るNTN。この強みを融合して生まれたのが、次世代モジュール商品「アドバンスド ドライブシャフト モジュール」です。車種ごとに異なる要求仕様に応じて、標準・共通設計化したハブベアリングとドライブシャフトを組み合わせることで、車両の開発期間短縮に貢献。さらにモジュール化による小型・軽量化が、乗り心地や燃費向上にも貢献します。

Meeting the development requirements of next-generation vehicles with more safety and comfort.

To tackle severe global warming, electric vehicles which does not emit CO₂ are getting popular. Along with our bearing technology for next generation EV small high performance motors, NTN product/module will support “Drive”, “Turn”, and “Stop” of electric vehicles.



In-Wheel Motor System*

インホイールモータシステム*

Compact and light weight In-Wheel Motor integrated with Parallel shaft gear reducer.
平行軸歯車式減速機を搭載した小型・軽量のインホイールモータ。



Electromechanical Brake System with Parking Brake*

パーキング機能付電動ブレーキシステム*

Contributes to improvement of the vehicle safety with high-response and high-accuracy brake control. Included parking brake unit.

高応答、高精度なブレーキ制御で安全性向上に貢献。パーキングブレーキユニットを内蔵。

EV System

EVシステム



Grease Lubrication Type High Speed Deep Groove Ball Bearings for EV/HEV

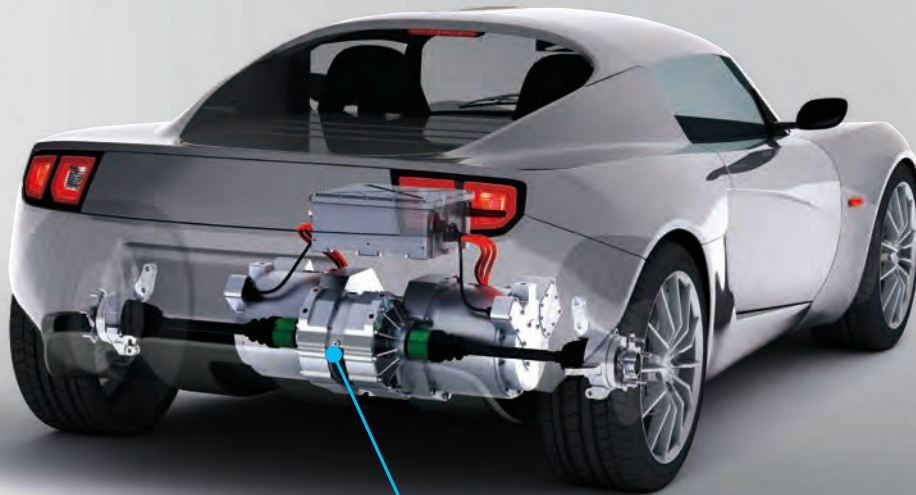
EV・HEV用グリース潤滑高速深溝玉軸受

EV and HEV seal type deep groove ball bearing corresponds to speed of dmn value 1.08 million, because resin cage has optimized material and shape and greases has improved lubrication under high speed.

材料と形状を最適化した樹脂製保持器と高速回転での潤滑性を向上したグリースの採用により、dmn値108万の高速に対応したEV・HEV用密封形深溝玉軸受。

より安全に快適に、次世代自動車の開発ニーズに応じています。

深刻化する地球温暖化抑制のため、二酸化炭素を排出しない電気自動車 (EV) の普及が進んでいます。次世代EVに求められる「小型・高出力モータ」など、回転体の動きを支えるベアリング技術をはじめ、EVの「走る」「曲がる」「止まる」の操作と制御をNTNのモジュール／システム商品がサポートします。



Two Motor on-board Drive System*

2モータオンボード駆動システム*

This system has two motors and can provide the optimum torque to each wheel independently according to vehicle traveling conditions.

左右輪を駆動する2つのモータを備え、走行状態に応じて左右の駆動力を個別に制御。



Hub bearings and Driveshafts

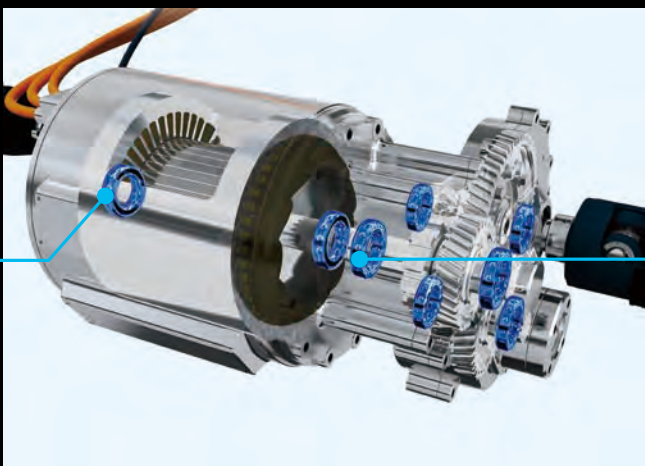
ハブベアリングとドライブシャフト

Hub bearings support the rotation of tires, while driveshafts transmit power from the motor to the tires.

タイヤの回転を支えるハブベアリングと、モータの力をタイヤに伝達するドライブシャフト。

* Please note that the contents of products under development are subject to change without notice.

※ 開発商品につき、掲載内容を予告なく変更する場合がありますので、予めご了承ください。



High Speed and Low Friction Deep Groove Ball Bearings for EV/HEV

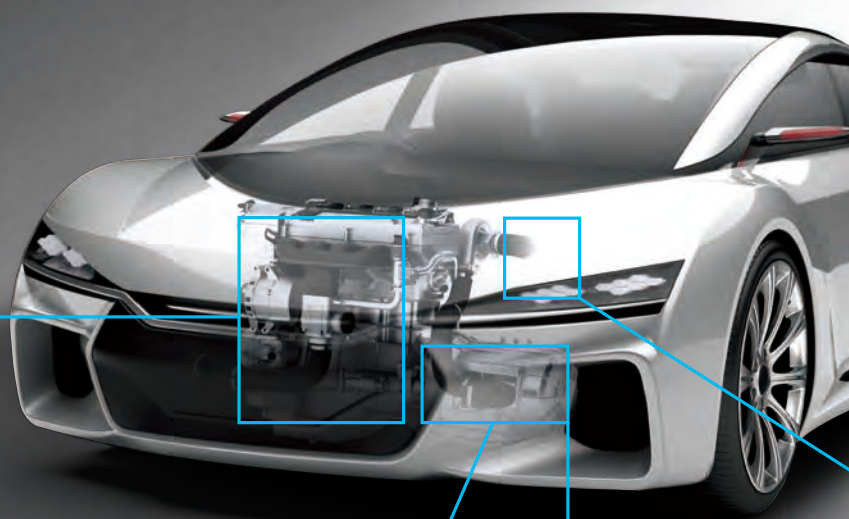
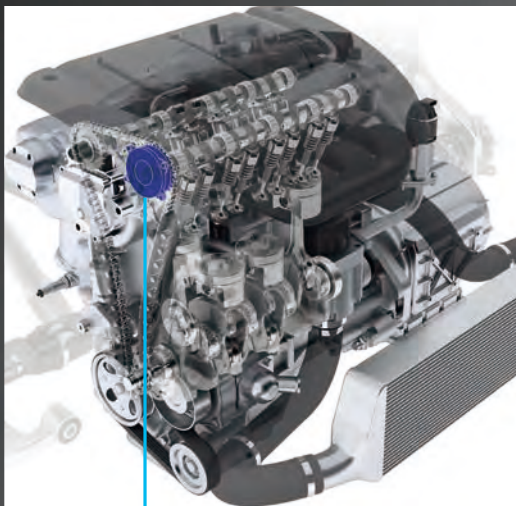
EV・HEV用高速・低フリクション深溝玉軸受

Deep groove ball bearings for EV and HEV motors as well as reduction gear – special retainer design of the bearing enables a reduction in lubricant stirring drag, which leads to super low friction, while allowing high speed rotation (DN value of 1.6 million).

特殊保持器の採用により、dmn値160万の高速回転に対応し、油の攪拌抵抗低減による低フリクションを実現したEV・HEVモータ、減速機用深溝玉軸受。

Electric Module

電動モジュール



Electric Variable Valve Timing Control

電動可変バルブタイミング機構

Rotary actuator with the High-ratio speed reducer in the hollow space of SP motor.

SPモータ中空部に大減速比の減速機を配置した回転型アクチュエータ。



Electric Oil pump SP motor

電動オイルポンプ SPモータ

Brushless DC motor can be used for various pressure and flow rate.

ブラシレス直流モータシリーズさまざまな圧力・流量に対応。

Examples of Application 適用例



Electric Motors Brushless DC Motor Type SP*

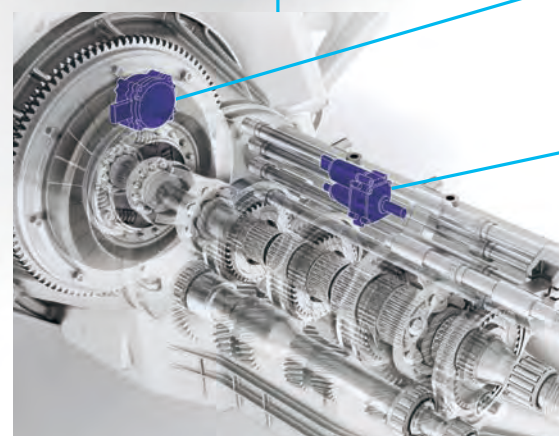
電動モータ BLDCモータ SP(エスピー)※

Selectable power and size for various needs

幅広いニーズにあった出力サイズ

The BLDC motor that can be used as a rotary actuator for various applications by customizing the combinations of linear drive, reducer, etc.

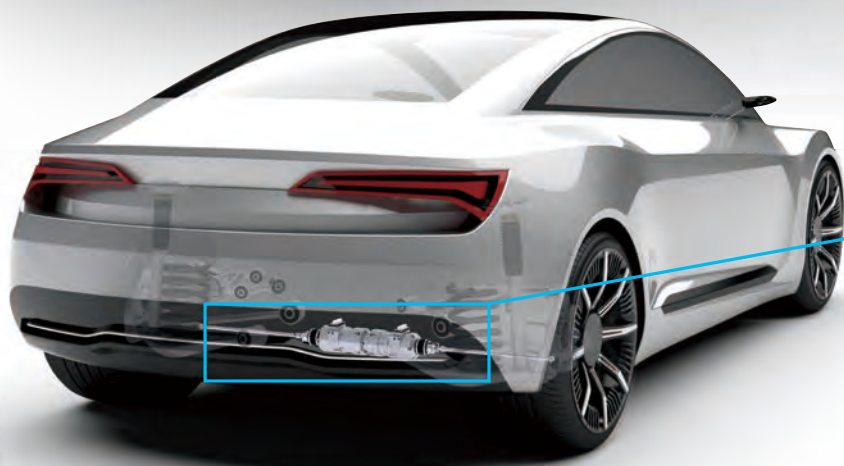
単体で、回転アクチュエータとしても使用可能な、ブラシレス直流モータ SP(エスピー)。直動機(ボールねじ、すべりねじ)等と組み合わせたカスタマイズにより、様々なアプリケーションに対応できます。



φ50mm

φ100mm





Rear-wheel Independent Steering System *

後輪独立転舵システム ※

Better vehicle dynamic performance with chassis mount-type steering system and left/right independent toe control.

シャシー搭載タイプのステアリングシステムで、左右独立の後輪舵角制御により車両走行性能を向上。



Electric Motor and Actuators Coaxial Hollow Shaft Type BIII *

電動モータ・アクチュエータ
同軸中空タイプ BIII (ピースリー) 直動アクチュエータ ※

Making Linear Actuators More Compact 直動アクチュエータにコンパクトさを

The lineup of the BIII series is available to be mounted directly on components such as engines, transmissions, brakes, etc. To downsize the actuator, components are assembled in the hollow space of SP motor.

エンジンやミッション、ブレーキなどのコンポーネントに直接マウント対応をしたBIII (ピースリー)。当社開発のBLDCモータ (SPシリーズ) の中空部を活用したコンパクト構造が特長です。



Examples of Application 適用例



Brake / Clutch Control BIII

ブレーキ / クラッチコントロール BIII

Linear actuator with the ball screw in the hollow space of SP motor.

SPモータ中空部にボールねじを配置した直動型アクチュエータ。



Electric Motor and Actuators Parallel Shaft Type BII *

電動モータ・アクチュエータ
平行軸タイプ BII (ピーツー) 直動アクチュエータ ※

Diversifying Linear Actuators 直動アクチュエータに多様性を

The lineup of BII series is suited to electronic control of brakes, shift controls and other similar applications.

ブレーキやシフトコントロールの電動化などに適用可能なBII (ピーツー)。減速機構、逆入力防止機構をオプションとして様々なニーズに応えられるラインナップとしました。



Shift control BII

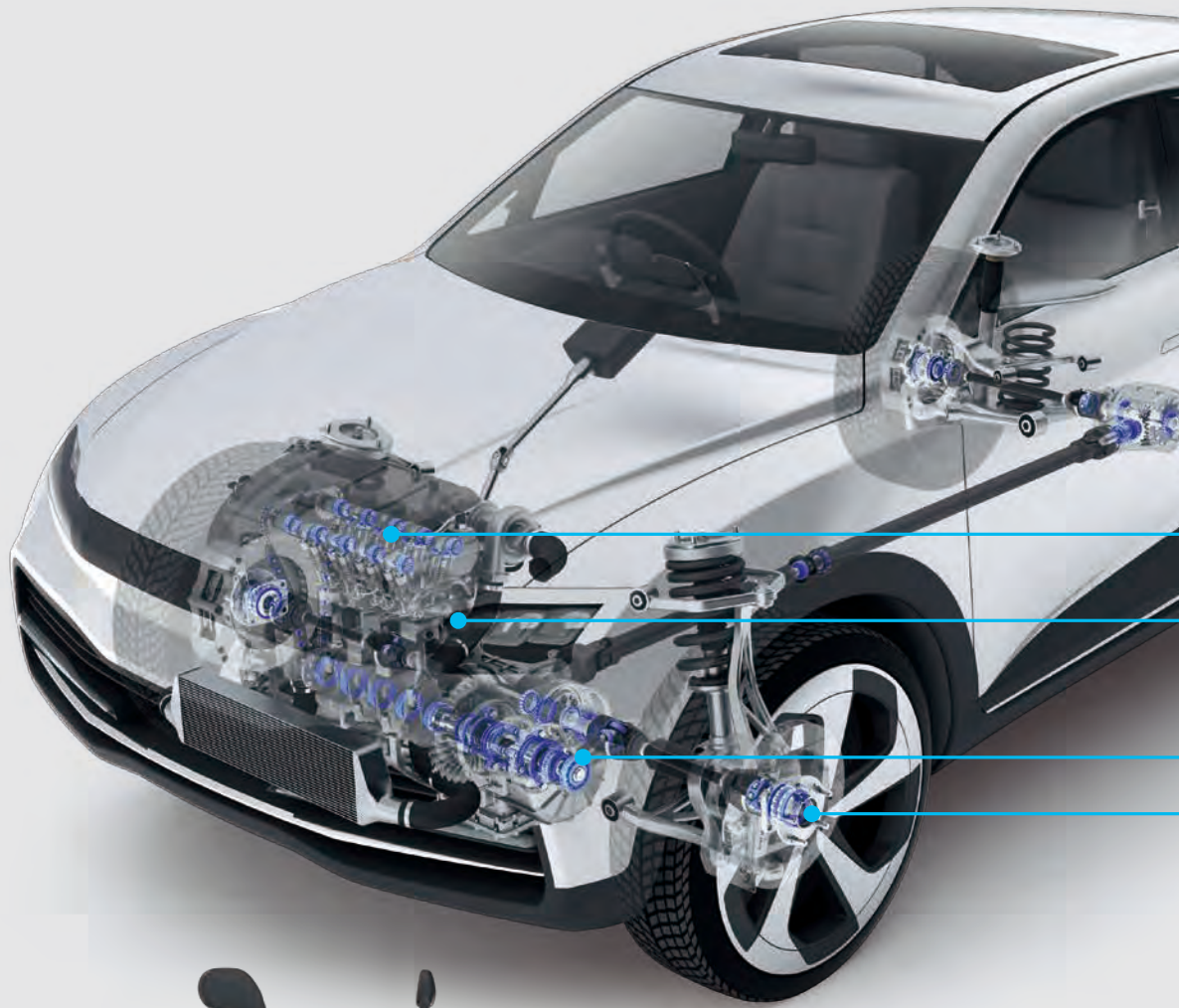
シフトコントロール BII

Lightweight case made of resin
Can be used for various applications with reduction gear and reverse input prevention mechanism.

樹脂製ハウジング採用による軽量構造
ギア減速機構、逆入力防止機構をオプションとして、さまざまなニーズに対応。

* Please note that the contents of products under development are subject to change without notice.

※ 開発商品につき、掲載内容を予告なく変更する場合がありますので、予めご了承ください。





25 | Brake·Steering·Interior

11 | Drive Train

15 | Engine

17 | Accessory

19·21·23 | Automatic Transmission · Manual Transmission · CVT

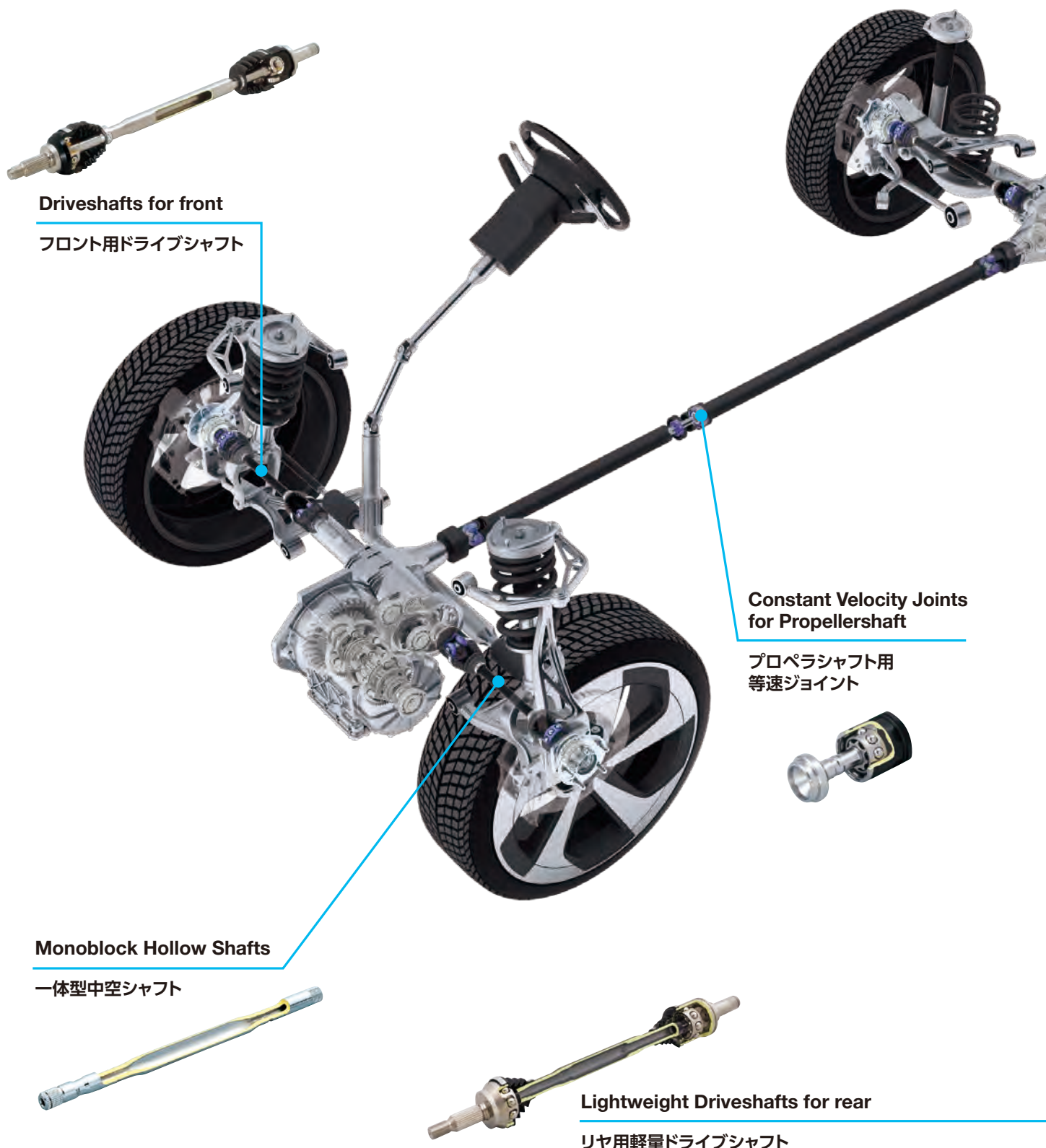
13 | Axle

27 | Motorcycles·ATV

CONTENTS	Page	11	Drive Train ドライブトレイン
	Page	13	Axle アクスル
	Page	15	Engine エンジン
	Page	17	Accessory 電装補機
	Page	19	Automatic Transmission オートマチック トランスミッション
	Page	21	Manual Transmission マニュアル トランスミッション
	Page	23	CVT
	Page	25	Brake·Steering·Interior ブレーキ・ステアリング・内装
	Page	27	Motorcycles·ATV 二輪車・ATV

Drive Train

ドライブトレイン



Driveshafts for front

フロント用ドライブシャフト

Constant Velocity Joints for Propellershaft

プロペラシャフト用
等速ジョイント

Monoblock Hollow Shafts

一体型中空シャフト

Lightweight Driveshafts for rear

リヤ用軽量ドライブシャフト

Spider for Cross Joints with Drawn Cup Needle Roller Bearing

クロスジョイント用スパイダーとシェル形針状ころ軸受

Maintenance-free bearings that deliver high reliability.
信頼性を十二分に確保したメンテナンスフリーの軸受。



Constant Velocity Joints for Propellershaft

プロペラシャフト用等速ジョイント

Lightweight, compact constant velocity joints suitable for use by high speed rotating.

高速回転での使用に適した軽量・コンパクトな等速ジョイント。

Plunging Joint

HEDJ



HETJ



HLJ



Fixed Joint

HEBJ



Constant Velocity Joints for Driveshaft

ドライブシャフト用等速ジョイント

Lightweight, compact, high performance constant velocity joints.

軽量・コンパクトと高性能を特長とする等速ジョイント。

Fixed Joint

EBJ



VUJ



CFJ



Plunging Joint

EDJ



ETJ



PTJ

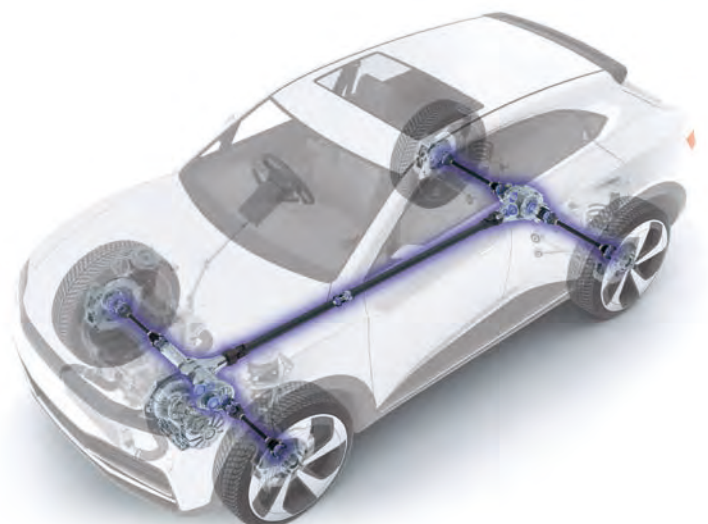


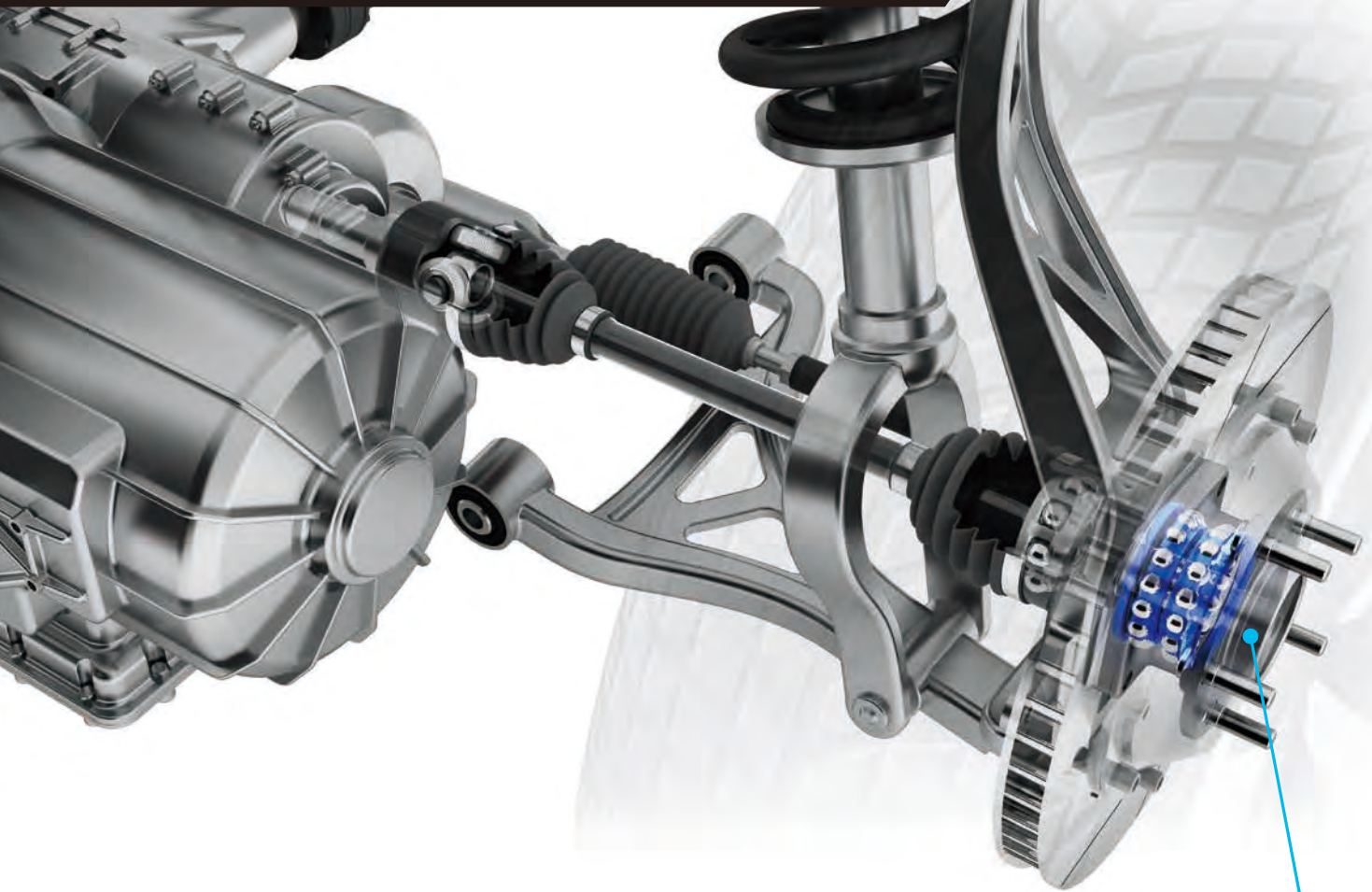
Advanced Drive-Shaft Modules

アドバンスドドライブシャフト モジュール

The Advanced Drive-Shaft Module uses the "Press Connect Spline Hub Joint" on the tire side achieving lighter weight and higher performance. Meanwhile, the differential side features "EBW Driveshaft" that connects CVJ with precision Electron Beam Welding.

タイヤ側に軽量、高性能なプレスコネクトスプラインハブジョイント、デフ側にステム部を電子ビーム溶接で高精度に接合したEBWドライブシャフトを組み合わせたモジュール商品。





Axle

アクスル

GEN3
第3世代



GEN3 Hub Bearings for Driven Wheel

駆動輪用第3世代 ハブベアリング

The mainstream of axle bearing for driven wheel, which improved assembly easiness at vehicle built by unitizing mating components to both inner and outer race.

車両への取り付け部品を内・外輪と一体化し、車両への組み立て性を向上した駆動輪用アクスル軸受の主流商品。



GEN3 Hub Bearings for Non-driven Wheel

従動輪用第3世代 ハブベアリング

The mainstream of axle bearing for non-driven wheel, which improved assembly easiness at vehicle built by unitizing mating components to both inner and outer race.

車両への取り付け部品を内・外輪と一体化し、車両への組み立て性を向上した従動輪用アクスル軸受の主流商品。

GEN3
第3世代



GEN1
第1世代



GEN1 Angular Unit Bearings

第1世代 アンギュラユニットベアリング

Contributes to improve assembly easiness at vehicle built by unitized inner and outer race with integrated seals.

インナー・アウトロー列の軌道輪をユニット化し、シールを内蔵する事で車両への組み立て性向上に貢献。

GEN3
第3世代



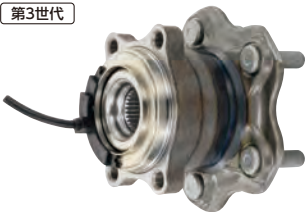
Low Friction Hub Bearing II

低フリクションハブベアリング II

Reduced the rotational friction by new low friction bearing grease, minute dimples on seal lip surface and exclusive developed grease for the lip.

新開発の軸受グリースとシールリップ摺動面への微小な凹凸処理及び、専用開発したグリースの塗布により回転時の抵抗を大幅に低減。

GEN3
第3世代



Wide-Range High-Resolution Small Sensor Integrated Hub Bearings

広域・高分解能小型センサ内蔵ハブベアリング

It allows for the detection of wheel speeds at a resolution of 40 times maximum that of conventional types, detection of slight movements of the tires in a few millimeters, and contributes to functional advancements and improvements in safety, such as slope start assist and vehicle control at very low speeds.

従来比最大40倍の分解能での車輪速検知を可能とし、タイヤ数mmの微動を検知でき、坂道発進アシスト、極低速での車両制御など、機能の高度化や安全性向上に貢献。

GEN2
第2世代



GEN2 Hub Bearings for Non-driven Wheel

従動輪用第2世代 ハブベアリング

Contributes to improve assembly easiness at vehicle built and reductions of weight and size by unitizing a mating component to the outer race based on GEN1.

第1世代から車両への取り付け部品を外輪と一体化する事で、車両への組み立て性をさらに向上し、軽量・小型化を実現。

GEN3
第3世代



Hub Bearings for Severe Environment

過酷環境対応ハブベアリング

Improved the resistance to muddy water, fretting resistance and indentation resistance, allowing use in severe environments, which was realized by applying a newly developed seal, grease and a special bearing internal design.

新開発のシール、グリース、特殊な軸受内部設計の適用により、耐泥水性、耐フレット性、耐圧痕性を向上させ、過酷環境使用に対応。



Advanced Drive-Shaft Modules

アドバンスドドライブシャフトモジュール

The Advanced Drive-Shaft Module uses the "Press Connect Spline Hub Joint" on the tire side achieving lighter weight and higher performance. Meanwhile, the differential side features "EBW Driveshaft" that connects CVJ with precision Electron Beam Welding.

タイヤ側に軽量、高性能なプレスコネクトスプラインハブジョイント、デフ側にステム部を電子ビーム溶接で高精度に接合したEBWドライブシャフトを組み合わせたモジュール商品。

GEN2.5
第2.5世代



GEN2.5 Roller Bearings for Driven wheel

駆動輪用第2.5世代 ローラベアリング

Contributes to improve assembly easiness at vehicle built by unitizing GEN2 roller bearing to a hub.

第2世代ローラベアリングをハブと組み合わせ、車両への組み立て性をさらに向上に貢献。

GEN3
第3世代

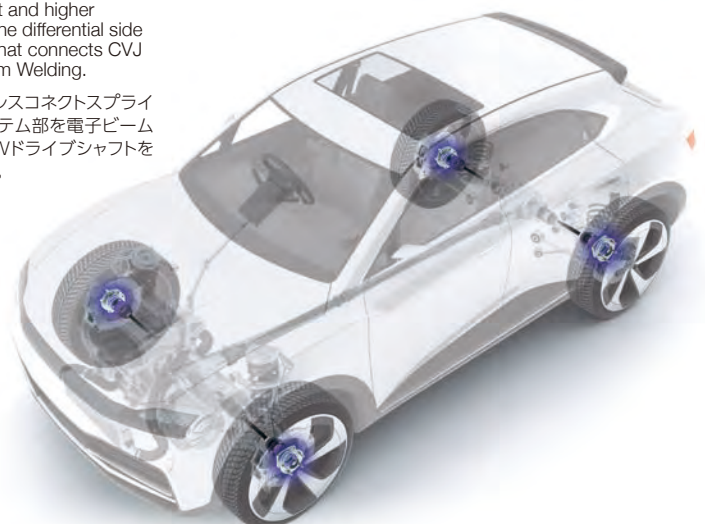


Lightweight GEN3 Hub Bearings

軽量3世代ハブベアリング

Achieved a drastic reduction in the weight and improved yield by reducing the machining portions using optimal profile designs taking full advantage of the CAE technology and advanced forging technology. (Weight comparison with conventional type: Reduced 10%)

CAE技術を駆使した形状最適化設計や高度な鍛造技術を用いた機械加工部位の削減により、大幅な軽量化と歩留り向上を達成。(軽量化従来比:10%削減)



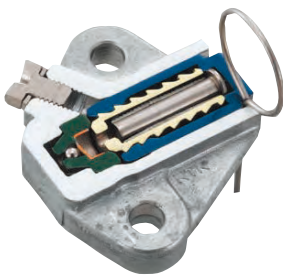


Seals for Variable Valve Timing

可変バルブタイミング用シール

Both sintered seals and resin seals have excellent sealing characteristics by high precision and wear resistance.

焼結製シール、樹脂製シールともに高精度化により優れたシール性と、耐摩耗性を実現。



Butress Thread Type Chain Tensioners

鋸歯ねじ式チェーンテンショナ

A chain tensioner that contributes to reduced engine starting noise through the seamless "No-back" mechanism.

無段階ノーバック機構により、エンジン始動時の騒音低減に貢献するチェーンテンショナ。

Engine

エンジン

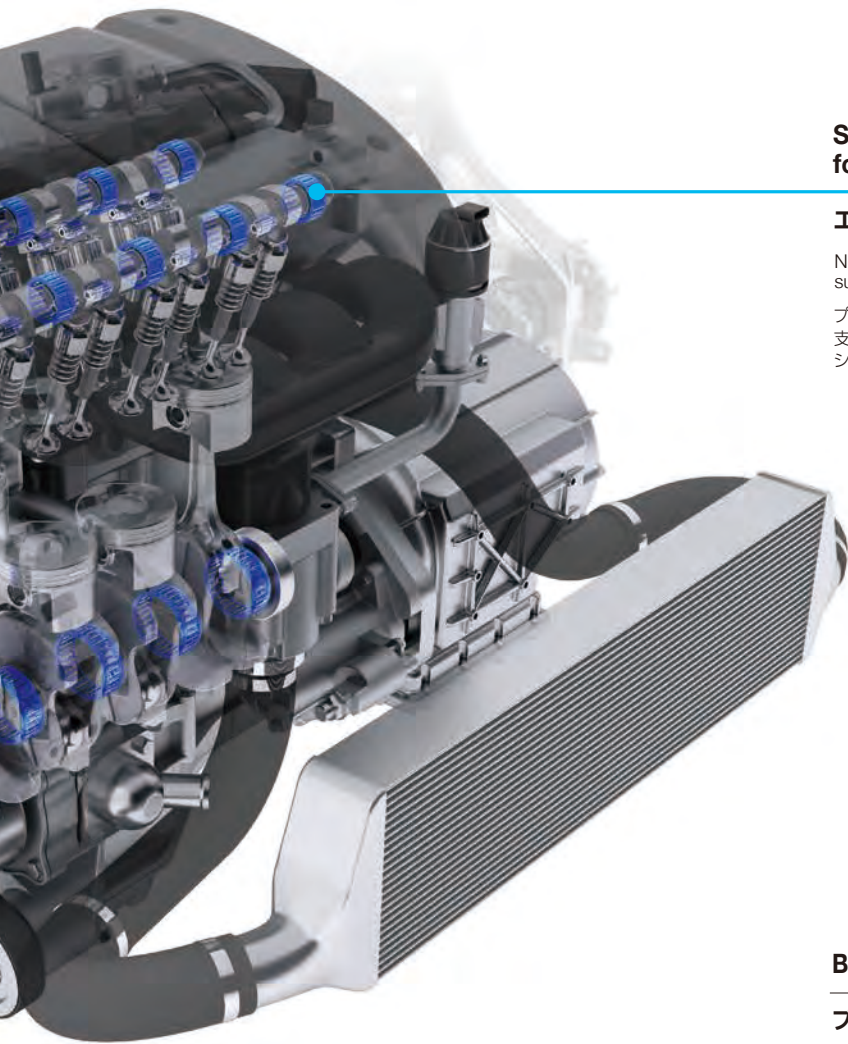


Full Complement Needle Roller Bearings for Rocker Arm

ロッカーム用総ころ形針状ころ軸受

Full complement needle roller bearings for rocker arms that contribute to improve in fuel efficiency.

ロッカーム用に総ころタイプの転がり軸受を適用し、燃費向上に貢献。



Split-type Needle Roller Bearings for Engine support(Camshaft)

エンジン用分割式ニードル軸受(カムシャフト用)

Needle roller bearing offers improved efficiency for camshaft support. Two piece split design facilitates assembly.

プレス鋼板の分割式外輪を採用して低断面化を図り、カムシャフト支持部への適用を可能にしました。この軸受の適用で大幅なフリクションの低減が可能。



Built-in Pulley Auto Tensioner Units

プーリ内蔵型オートテンショナユニット

Incorporates the world's smallest hydraulic auto tensioner inside the tension pulley.

テンションプーリに内蔵された世界最小サイズの油圧式オートテンショナ。

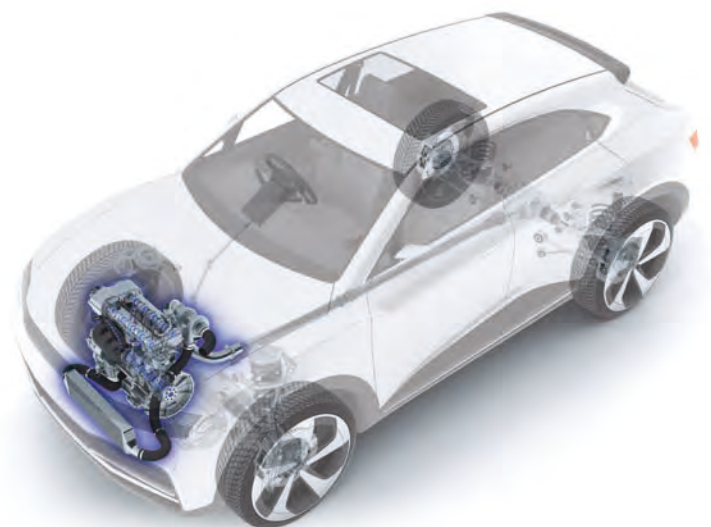


Ball Screw Units for Continuously Variable Valve System

連続可変バルブ機構用ボールねじユニット

A ball screw unit that effective to power saving and high response in continuously variable valve systems.

連続可変バルブ機構の省電力、高レスポンスに貢献するボールねじユニット。





Low Friction Thrust Roller Bearings for Compressor

コンプレッサ用 低フリクションスラストころ軸受

Low friction thrust roller bearings enhanced to withstand poor lubrication conditions such as those found in A/C compressors.

コンプレッサ特有の希薄潤滑条件に対応した低フリクションスラストころ軸受。

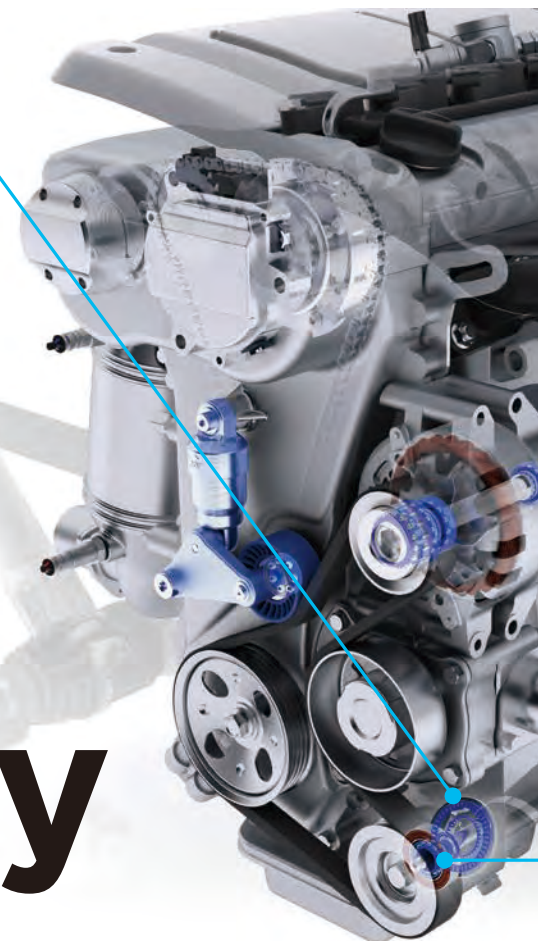


Swash Plates for Compressor

コンプレッサ用斜板

The swash plate that can be used under the condition of high surface pressure and lean lubrication because of the high performance resin coating on the metal plate.

金属への高性能樹脂コーティングにより、高面圧、希薄潤滑条件下に対応した斜板。



Accessory

電装補機



Compact Clutch Integrated Pulleys

小型クラッチ内蔵プーリー

A pulley for alternator clutches that maintains a high torque capacity in a compact and lightweight body.

高トルク容量を維持して小型・軽量を実現したオルタネータ用クラッチ内蔵プーリー。



High-Temperature and Long-life Bearings for Alternator

オルタネータ用高温長寿命軸受

Long-life bearings suitable for use in high alternator temperatures (180°C).

オルタネータの高温化(180°C)に適した長寿命軸受。



Drawn Cup Needle Roller Bearings for Compressor

コンプレッサ用シェル形針状ころ軸受

Drawn cup needle roller bearing enhanced to withstand poor lubrication conditions such as those found in A/C compressors.

コンプレッサ特有の希薄潤滑条件に対応。



Seals for Compressor

コンプレッサ用シール

Low aggressiveness to surrounding components made of aluminum.

アルミ製の相手材を摩擦させにくい。



Low Section High Strength Press Pulleys for Engine Accessory Belts

エンジン補機ベルト用 低断面高強度プレスプーリー

High load capacity press pulley by shape optimization and press process improvement.

最適形状設計とプレス成型技術の改良により、耐荷重性向上を実現したプレスプーリー。

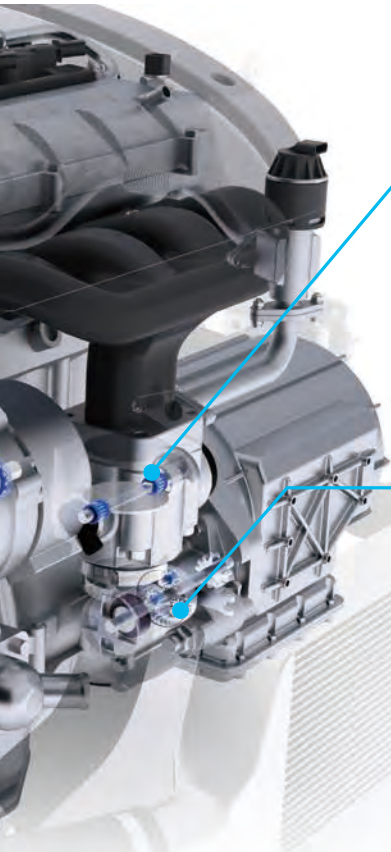


High Speed Rotation Ball Bearings for Pulley

高速回転対応プーリー用軸受

Internal bearing design and structural components optimized for outer ring rotation up to 20,000 min⁻¹.

軸受内部設計や構成部品の最適化により、外輪回転で1分間に20,000回転まで対応可能。



Drawn Cup Needle Roller Bearings for Throttle Body

スロットルバルブ用シェル形針状ころ軸受

Optimized compact design with seals.

シール付きにも関わらずコンパクトデザインのシェル形針状ころ軸受。



High Density, High Strength Sintered Gears

スタータモーター用高密度・高強度焼結ギヤ

These High Density, High Strength sintered gears are achieved through our proprietary manufacturing method and the use of an original material that employs metal-alloy powder.

合金鋼粉を用いた独自材料と独自の製法で高密度・高強度の焼結ギヤを実現。



Double Row Ball Bearings for Electromagnetic Clutch

カーエアコン電磁クラッチ用複列軸受



Resin Sliding Bearings for Electromechanical Water Pump

電動ウォーターポンプ用樹脂軸受

Excellent friction and wear characteristics in water.
水中での摩擦摩耗特性に優れる。



Auto Tensioners with the Variable Damper Mechanism for ISG-Equipped Engine

ISG搭載エンジン用可変ダンパ式オートテンショナ

Auto-Tensioner with the variable damper mechanism using hydraulic pressure and a coil spring can contribute to low fuel consumption in a steady drive and prevent a slip between a belt and pulleys in engine restart after an idling stop.

油圧とばねを用いた可変ダンパ機構によって、定常運転時の低燃費に貢献し、アイドリング・ストップ後のエンジン再スタート時のベルトとプーリー間でのスリップを防止します。

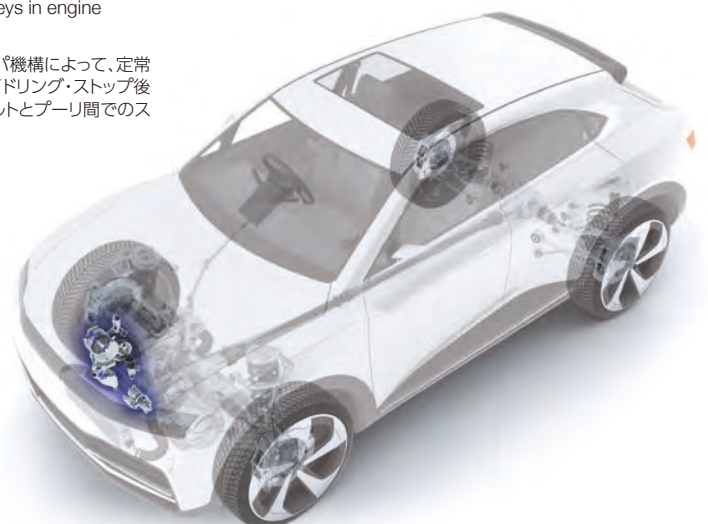


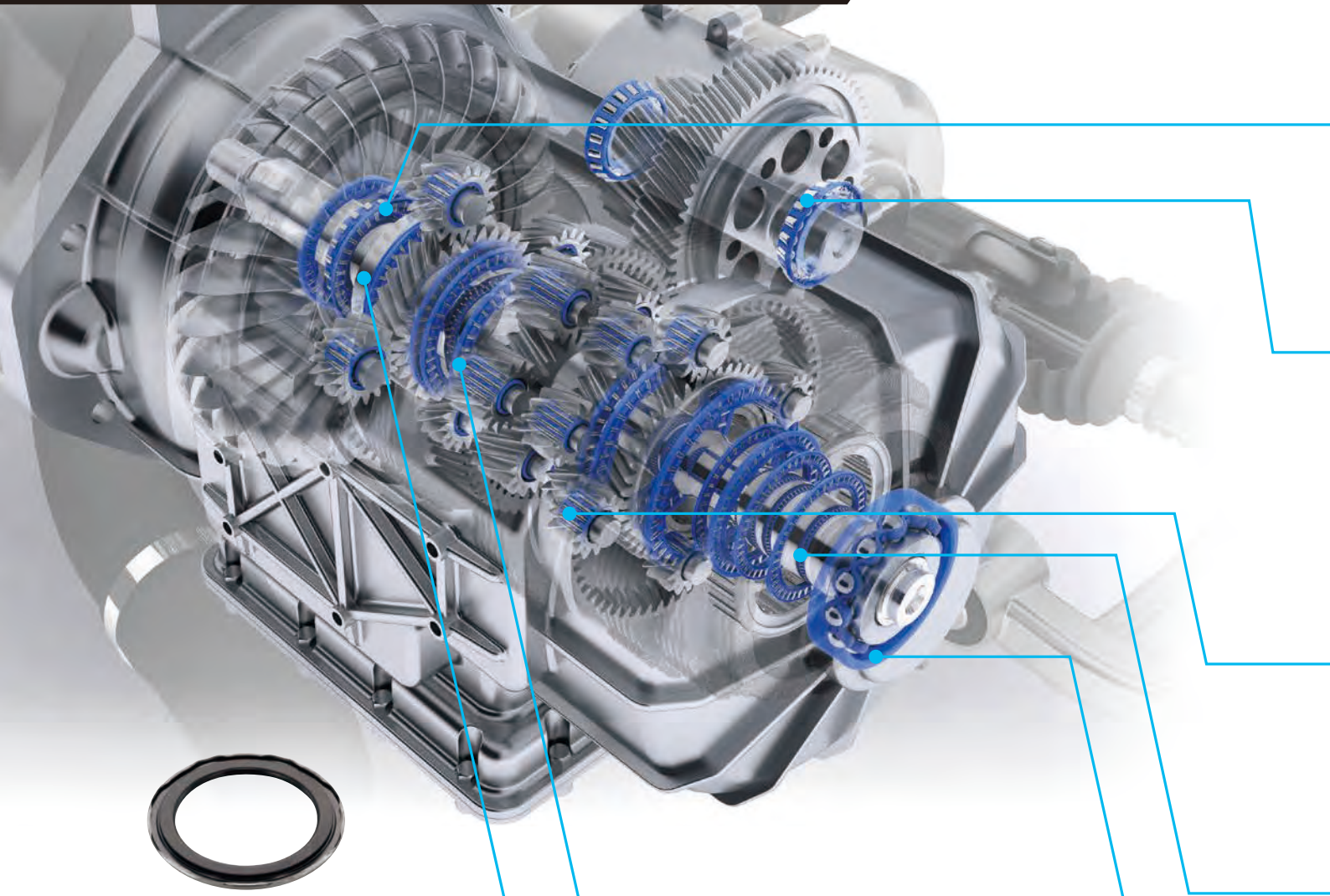
BEARPHITE CL for Starter Motor

スタータモーター用ベアファイトCL

A thin copper layer on the surface for outstanding sliding characteristics and excellent wear resistance.

表面に銅薄層を作り、優れたしゅう動性と耐摩耗性を実現。





Thrust Roller Bearings for Eccentric Rotation (Low cross section type in radial direction)

偏心対応径方向低断面スラストころ軸受

Unitized thrust roller bearing with geometry which allows small amount of eccentric motion that can be present in torque converter applications.

三位一体構造かつ径方向断面高さを抑え、偏心回転運動に対応したスラストころ軸受。

Low Friction Thrust Roller Bearings

低フリクションスラストころ軸受

Thrust roller bearings with optimized contact between roller and cage pocket for improved efficiency.

ころと保持器の摺動抵抗低減により、低フリクションを実現したスラストころ軸受。



Automatic Transmission

オートマチック トランスミッション

* ULTAGE is the name for NTN's new generation of the world's highest standard of bearing series, and expresses the "ULTIMATE" performance on any type of "STAGE".
 ※ ULTAGE(アルテージ)は、究極を意味する【Ultimate】とあらゆる場面での活躍を意味する【Stage】を組み合わせた造語で、世界最高水準の当社新世代軸受のシリーズ総称です。

Sprag Clutches for Stator of Torque Converter

トルクコンバータ用スラグワンウェイクラッチ

Sprag clutch which realized low friction when idle running.
空転時の低フリクションを実現したスラグワンウェイクラッチ。



HK-F Type Drawn Cup Needle Roller Bearings

プレミアムシェル軸受

Bearings that deliver 3x the longevity and 1.5x the acceptable static load rating compared with conventional drawn cup needle roller bearings.

従来のシェル形ニードルローラベアリングに比べ寿命で3倍、許容静定格荷重で1.5倍を実現。

ULTAGE Tapered Roller Bearings for Automotive Application *

自動車用アルテージ円すいころ軸受 *

Optimizations made to the rolling contact surface shape of the rollers, and the sliding contact zone between the rollers, inner ring and cage realize the world's highest level in high-load capacity and high speed rotational performance.

ころ転動面形状やころと内輪及び保持器とのすべり接触部形状の最適化により、世界最高水準の高負荷容量と高速回転性能を実現。



Needle Roller and Cage Assemblies for Planetary Gear

プラネタリギア用保持器付き針状ころ

Optimised design to withstand high speed rotational conditions of a planetary gear application.

高速回転に対応したプラネタリギア専用仕様の軸受。



Minimized Cross Section Drawn Cup Needle Roller Bearings

低断面シェル形針状ころ軸受

A 2-mm radial cross section rolling element bearing which decreases friction compared to a sliding bearing.

2mm断面での対応が可能であり、すべり軸受からの置き換えによりフリクションを低減。

BEAREE Seal Rings

ベアリーシールリング

Resin seal rings with low torque, low oil leakage characteristics.

低トルク、低オイルリーク特性を有する樹脂製シールリング。

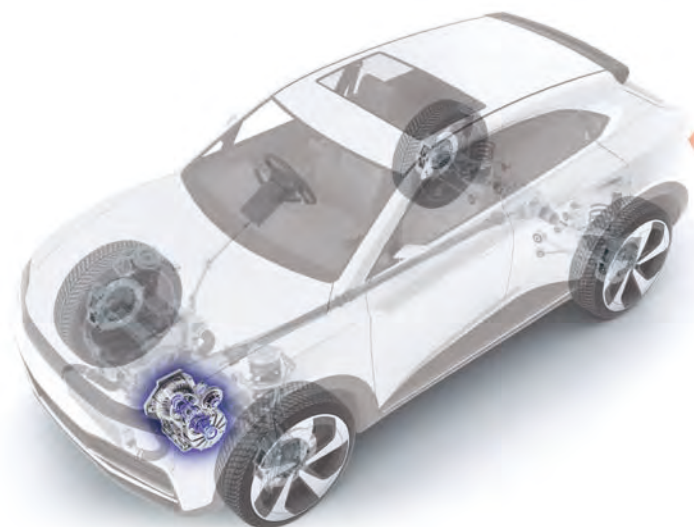


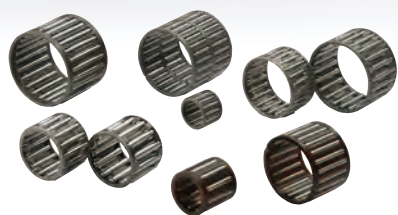
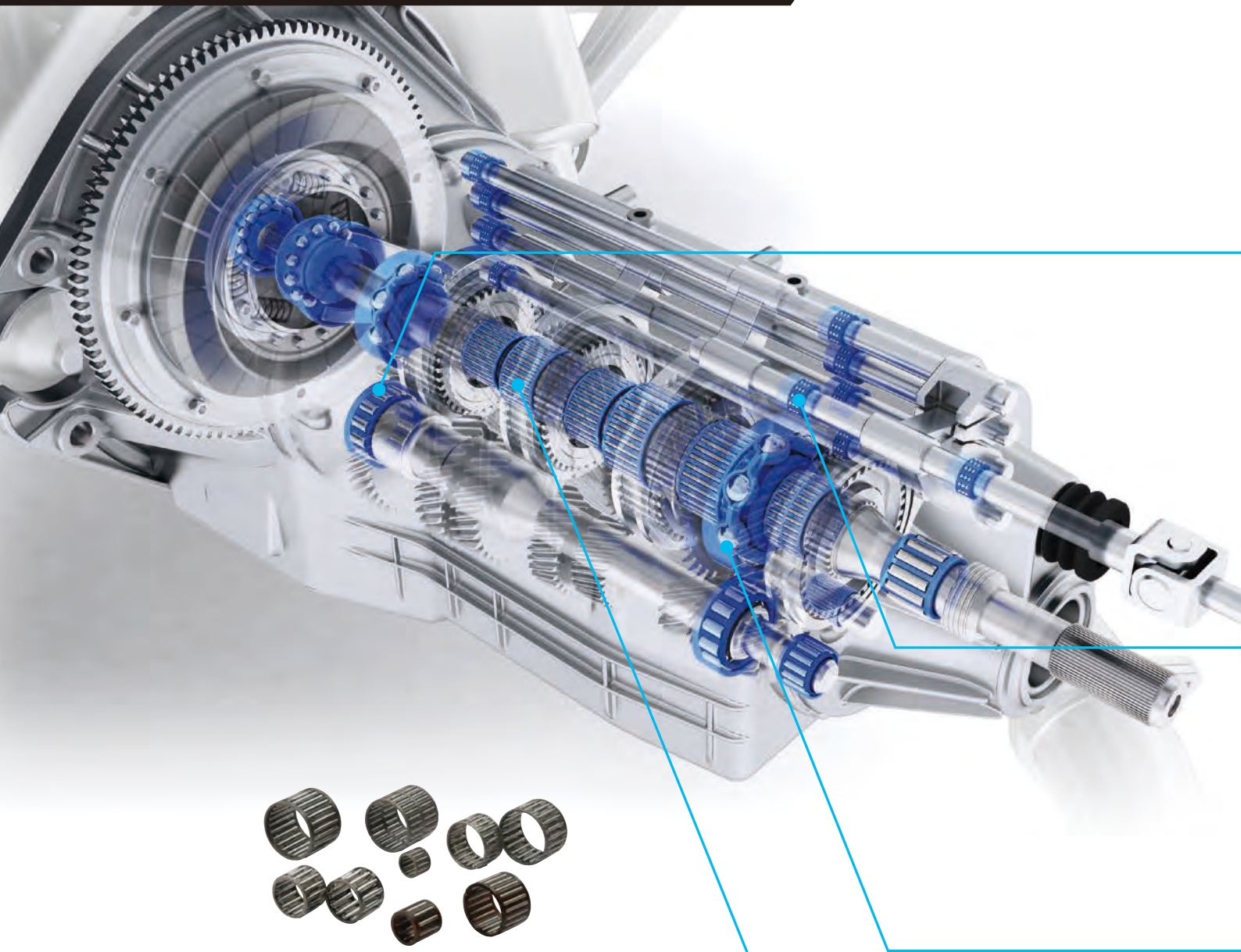
Long-Life Series TAB Bearings

長寿命シリーズTAB軸受

NTN succeed to enhanced structure toughness and achieve long life without surface hardness reduction by special heat treatment and selection of material.

特殊熱処理及び材料の選定により表層組織の靱性を高め、表面硬度を落とさずにねばり強い組織とし長寿命とした。





Needle Roller and Cage Assemblies
for Idler Gear

アイドル用保持器付き針状ころ

Needle roller and cage assemblies with
light-weight, compact, high load and high rigidity.

軽量・コンパクト、高負荷容量で剛性の高い保持器付き針状ころ。

Manual Transmission

マニュアルトランスミッション



Machined-ring Needle Roller Bearings for Shaft Support

シャフト支持用ソリッド形針状ころ軸受

High-load-bearing capacity and cost competitive bearing for transmission.

高負荷容量とコストを両立させたトランスミッション用シャフト支持軸受。



HK-F Type Drawn Cup Needle Roller Bearings

プレミアムシェル軸受

Bearings that deliver 3x the longevity and 1.5x the acceptable static load rating compared with conventional drawn cup needle roller bearings.

従来のシェル形ニードルローラベアリングに比べ寿命で3倍、許容静定格荷重で1.5倍を実現。

Linear Ball Bearings for Shift Rod

シフトロッド用リニアボールベアリング

Bearings allow linear and rotational movement which provides smooth gear shift operation.

直動及び回転運動に対応し、心地よいシフトチェンジのフィーリングをサポート。



Long Life Ball Screws

長寿命ボールねじ

The ball screw which realizing longer life, small size, lightweight for electric actuator of the engines and the transmissions.

エンジンやトランスミッションの電動アクチュエータ用として、長寿命、小型、軽量化を実現したボールねじ。

Long-Life Series TAB Bearings

長寿命シリーズTAB軸受

NTN succeed to enhanced structure toughness and achieve long life without surface hardness reduction by special heat treatment and selection of material.

特殊熱処理及び材料の選定により表層組織の靱性を高め、表面硬度を落とさずにねばり強い組織とし長寿命とした。



Ultra-low Friction Sealed Ball Bearings for automotive transmission

トランスミッション用超低フリクションシール付玉軸受

The ultra-low friction seal with a proprietary shape realize a low friction. (Friction comparison with conventional type:Reduced 80%(max))

独自形状の超低フリクションシールを採用し、低フリクションを実現。(当社従来比80%減<最大>)





Machined-ring Needle Roller Bearings for Shaft Support

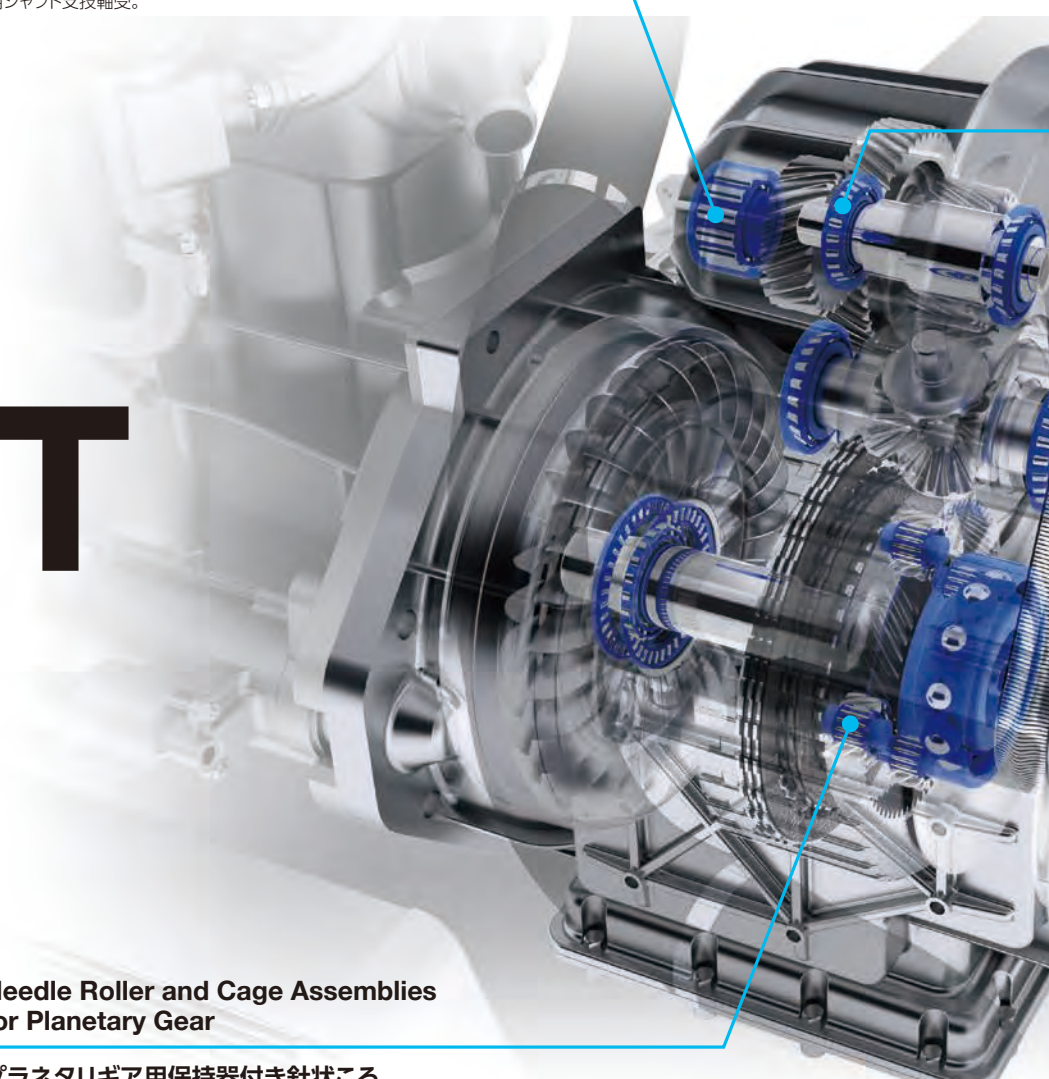
シャフト支持用ソリッド形針状ころ軸受

High-load-bearing capacity and cost competitive bearing for transmission.

高負荷容量とコストを両立させたトランスミッション用シャフト支持軸受。

CVT

CVT



Needle Roller and Cage Assemblies for Planetary Gear

プラネタリギア用保持器付き針状ころ

Optimised design to withstand high speed rotational conditions of a planetary gear application.

高速回転に対応したプラネタリギア専用仕様の軸受。



Long-Life Series TAB Bearings

長寿命シリーズTAB軸受

NTN succeed to enhanced structure toughness and achieve long life without surface hardness reduction by special heat treatment and selection of material.

特殊熱処理及び材料の選定により表層組織の靱性を高め、表面硬度を落とさずにねばり強い組織とし長寿命とした。



ULTAGE Tapered Roller Bearings for Automotive Application

自動車用アルテージ円すいころ軸受

Optimizations made to the rolling contact surface shape of the rollers, and the sliding contact zone between the rollers, inner ring and cage realize the world's highest level in high-load capacity and high speed rotational performance.

ころ転動面形状やころと内輪及び保持器とのすべり接触部形状の最適化により、世界最高水準の高負荷容量と高速回転性能を実現。

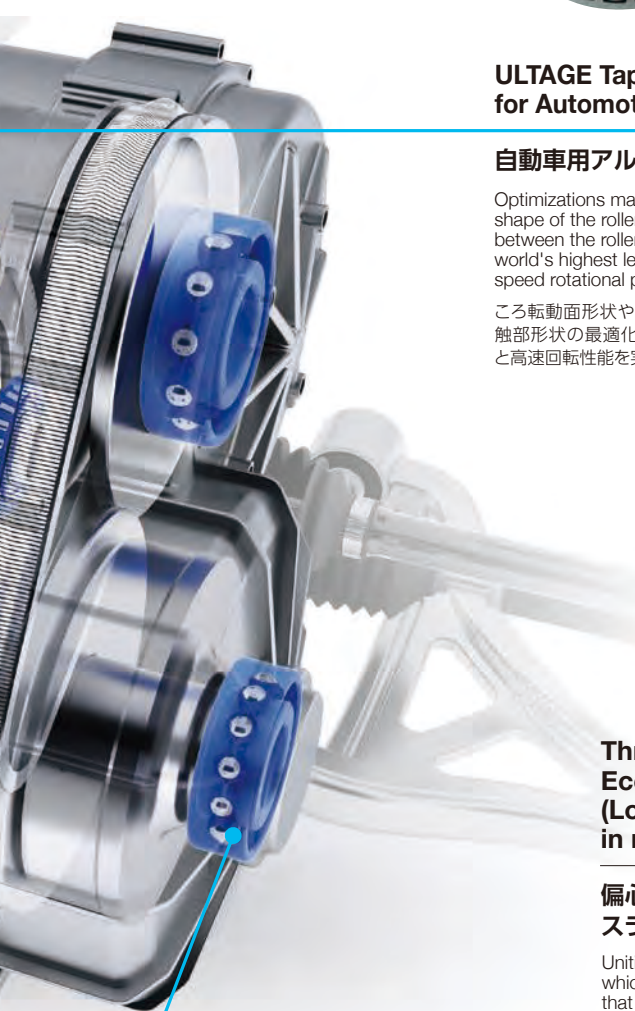


BEAREE Seal Rings

ベアリーシールリング

Resin seal rings with low torque, low oil leakage characteristics.

低トルク、低オイルリーク特性を有する樹脂製シールリング。



Thrust Roller Bearings for Eccentric Rotation (Low cross section type in radial direction)

偏心対応径方向低断面スラストころ軸受

Unitized thrust roller bearing with geometry which allows small amount of eccentric motion that can be present in torque converter applications.

三位一体構造かつ径方向断面高さを抑え、偏心回転運動に対応したスラストころ軸受。

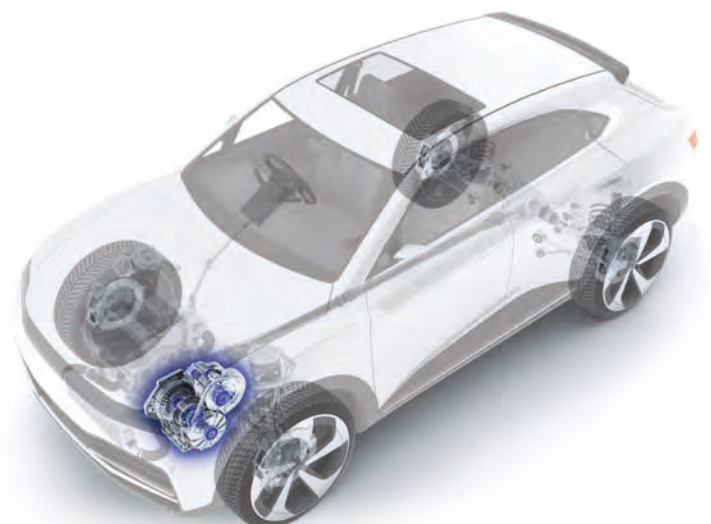


Ultra-low Friction Sealed Ball Bearings for automotive transmission

トランスミッション用超低フリクションシール付玉軸受

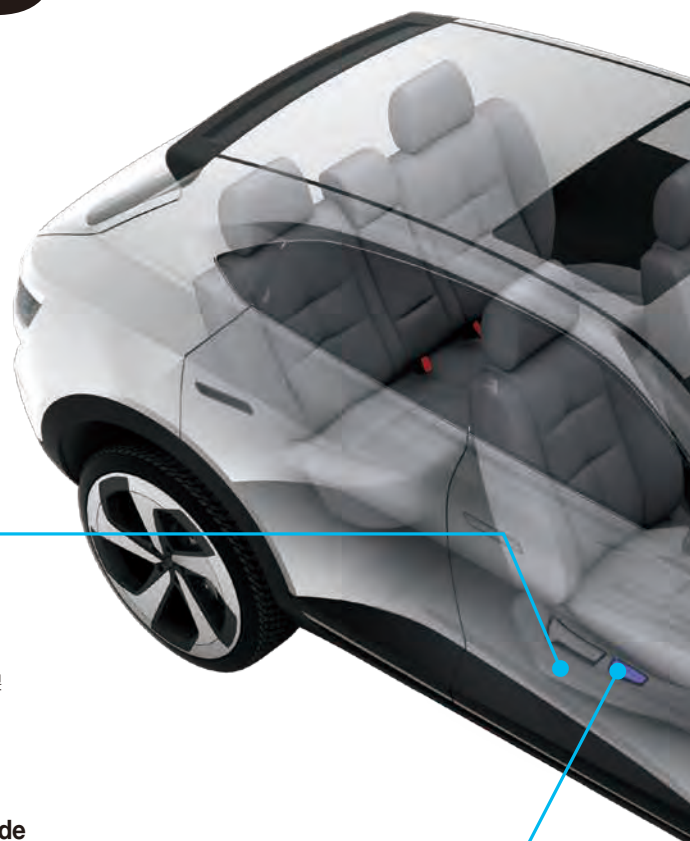
The ultra-low friction seal with a proprietary shape realize a low friction. (Friction comparison with conventional type: Reduced 80% (max))

独自形状の超低フリクションシールを採用し、低フリクションを実現。(当社従来比80%減<最大>)



Brake. Steering. Interior

ブレーキ・ステアリング・内装



Full Complement Drawn Cup Needle Roller Bearings for Seat Slide

シートスライド用
総ころ形シェル形針状ころ軸受

Bearings with pressed outer ring which offer high reliability and strength.

コストと信頼性に配慮し、十分な強度を確保したプレス製外輪を使用。



Deep Groove Ball Bearings for Seat Slide

シートスライド用深溝玉軸受

Secure the strength of the outerring by increasing the thickness.

外輪を厚肉化し強度を確保した。



Clutches for Seat Lifter

シートリフタ用クラッチ

A clutch that enables completely seamless seat height adjustment via easy lever operation.

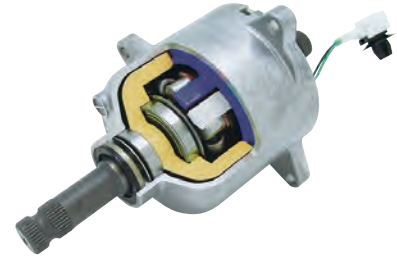
軽いレバー操作でシート高さを無段階に調整できるクラッチ。

Mechanical Clutch Unit (MCU) for Next-generation Steering

次世代ステアリング用メカニカル クラッチユニット(MCU)

The NTN mechanical clutch unit consists of a roller two-way clutch, an electromagnetic clutch and a mechanism that converts the linear motion into rotation.

2方向ローラクラッチと電磁クラッチ、および直動-回転変換機構を組合わせたNTN独自のクラッチ機構。



Needle Roller Bearings for Antilock Brake System Pump

ABSポンプ用針状ころ軸受

Bearings offered with solid-type or press-type outer ring.
ソリッド形とプレス形の外輪仕様。



Ball Screw Drive Modules for Electric Hydraulic Brake

電動油圧ブレーキ用 ボールねじ駆動モジュール

The ball screw module which can be applied to the electric brake servo systems to regenerate electricity efficiently.

軸受、ボールねじをユニット化、効率よく電気を回収する電動サーボブレーキシステムに適用できるアクチュエータ機構。

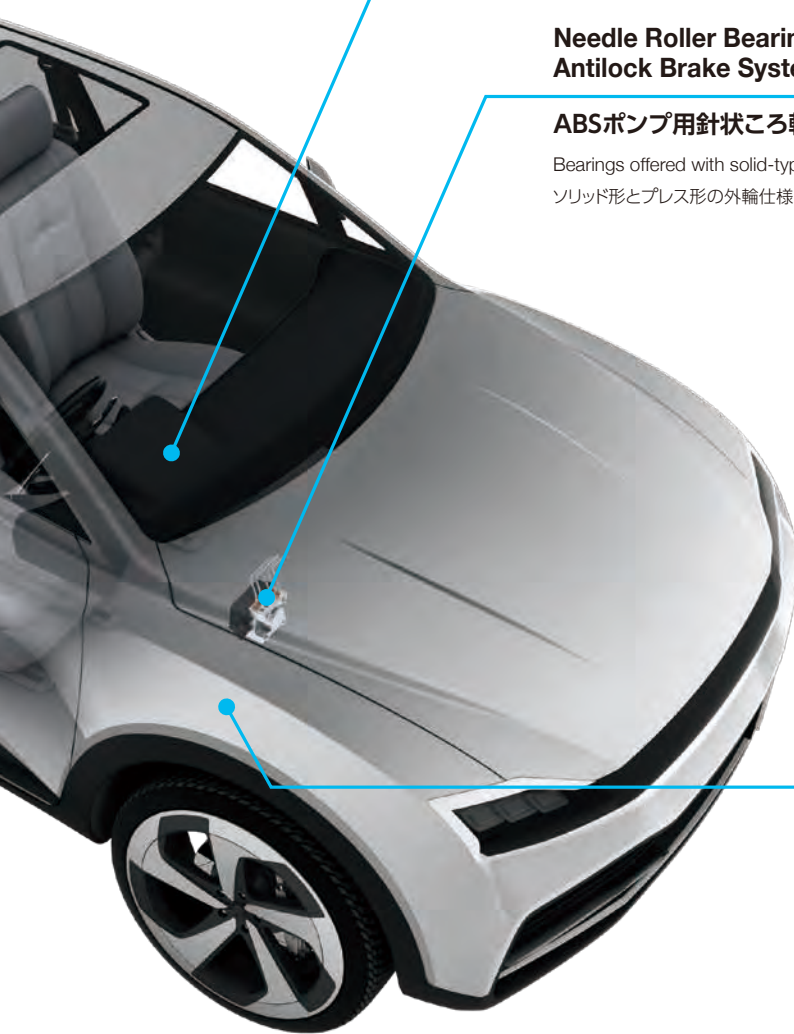


Thrust Roller Bearings for Electric Parking Brake

電動パーキングブレーキ用 スラストころ軸受

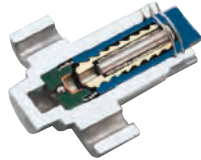
Thrust Roller Bearing that increased load rating and dent resistance.

定格荷重と耐圧痕性を向上させたスラストころ軸受。



Motorcycles

二輪車



Buttress Thread Type Chain Tensioners

鋸歯ねじ式チェーンテンショナ

A chain tensioner that contributes to reduced engine starting noise through the seamless "No-back" mechanism.

無段階ノーバック機構により、エンジン始動時の騒音低減に貢献するチェーンテンショナ。



Ring Type Chain Tensioners

リング式チェーンテンショナ

A simple mechanism chain tensioner that employs rings.

リングによる簡易機構のチェーンテンショナ。



Full Complement Needle Roller Bearings for Rocker Arm

ロッカアーム用 総ころ形針状ころ軸受

Full complement needle roller bearings for rocker arms that contribute to improve in fuel efficiency.

ロッカアーム用に総ころタイプの転がり軸受を適用し、燃費向上に貢献。



Needle Roller Bearings with Solid Grease for Swing Arm Pivot

スイングアーム用ポリループ 針状ころ軸受

Long life bearings with thermoset lubricant to reduce leakage compared to conventional grease.

従来の潤滑剤よりも流出することが少ない熱硬化型潤滑剤を使用し、潤滑寿命を向上。



Ball Bearings with Pressure-Resistant Seal

耐圧シール付き玉軸受

Ball bearings with a built-in seal that tolerates high external oil pressure.

高い外部油圧に耐えるシールを内蔵した玉軸受。





Low Friction Deep Groove Ball Bearings (without Seal)

開放形低フリクション深溝玉軸受

Deep groove ball bearings without seal- this type of bearings has a low friction retainer, which enables a reduction in oil shearing resistance, and so offers superb low friction.

低フリクション保持器の採用により、油の剪断抵抗低減による低フリクションを実現した開放形深溝玉軸受。



Needle Roller and Cage Assemblies for Connecting Rod Bearings

コネクティングロッド用保持器付き針状ころ

Enhanced design offering a high rigidity cage and special surface treatments to help prevent seizure.

保持器剛性が高く、耐焼付き特性に優れた軸受。



ATV

ATV

Driveshafts for ATV

ATV専用ドライブシャフト

Driveshaft consisting of lightweight, compact constant velocity joints for ATV.

ATV用の軽量・コンパクトな等速ジョイントで構成されたドライブシャフト。



DOJ for Multipurpose off-road vehicle

多目的オフロード車両用超高角DOJ

Plunging type CVJ with 39deg. maximum operating angle which corresponds to higher driving performance of multipurpose off-road vehicle (The world's first).

多目的オフロード車両の走行性能ニーズに対応した最大作動角39度のしゅう動式CVJ(世界初)。



Mechanical Clutch Units

メカニカルクラッチユニット (MCU)

4WD to 2WD selector for ATV. The clutch unit is designed to be much smaller and able to use at large torque. Achieving excellent response by controlling a mechanical roller clutch with an electromagnetic clutch.

ATV用2WD-4WDの切替クラッチ。機械式ローラクラッチを電磁クラッチにて制御することで、コンパクト・大容量・優れた応答性を実現したクラッチ。

