

「走る」「曲がる」「止まる」の高度化に貢献する NTNの電動モータ・アクチュエータシリーズ

NTN Electric Motor and Actuator Series
For more advanced driving, turning and stopping.

幅広いサイズ・形式ラインナップで、さまざまなアプリケーションに対応する
NTNの電動モータ・アクチュエータシリーズが、クルマの進化に貢献します。

Available in a wide range of shapes and sizes to suit so many applications,
NTN's Electric Motor and Actuator series are serious about making cars better.

直動・回転アクチュエータ Linear and Rotary Actuator

直動・回転アクチュエータ・シリーズについて [Linear and Rotary Actuator series]

平行軸タイプ BII (ビーツー) 直動アクチュエータ

Parallel Shaft Type BII



ブレーキやシフトコントロールの電動化などに適用可能なBII(ビーツー)。減速機構、逆入力防止機構をオプションとして様々なニーズに応えられるラインナップとしました。

The lineup of BII series is suited to electronic control of brakes, shift controls and other similar applications.



減速機ユニット付
Reducer Mechanism



逆入力防止ユニット付
Reverse Input
Prevention Mechanism



減速機ユニット付/
逆入力防止ユニット付
Reducer Mechanism
Reverse Input Prevention
Mechanism

同軸中空タイプ BIII (ビースリー) 直動・回転アクチュエータ

Coaxial Hollow Shaft Type BIII



エンジンやミッション、ブレーキなどのコンポーネントに直接マウント対応をしたBIII(ビースリー)。当社開発のBLDCモータ(SPシリーズ)の中空部を活用したコンパクト構造が特長です。

The lineup of the BIII series is available to be mounted directly on components such as engines, transmissions, brakes, etc.

To downsize the actuator, components are assembled in the hollow space of SP motor.

φ70mm



BIII R

φ80mm



BIII H



BIII W



BIII NFS
(送りねじ)
BIII NFS
(Feed Screw)

□100mm



BIII L
(SPM)

φ100mm



BIII L
(IPM)

BLDCモータ SP (エスピー) 回転アクチュエータ

Brushless DC Motor Type SP



単体で、回転アクチュエータとしても使用可能な、ブラシレス直流モータ SP(エスピー)。直動機(ボールねじ、すべりねじ)等と組み合わせたカスタマイズにより、様々なアプリケーションに対応できます。

The BLDC motor can be used as a rotary actuator by itself. It can be applied for various applications by modifying the combinations of linear drive, reducer, etc.

φ50mm



φ100mm

※4 SPシリーズの寸法諸元、性能マップは別紙をご覧ください。

Please refer to the appendix for dimensional specifications and performance map of SP series.

カスタマイズについて [Customization]

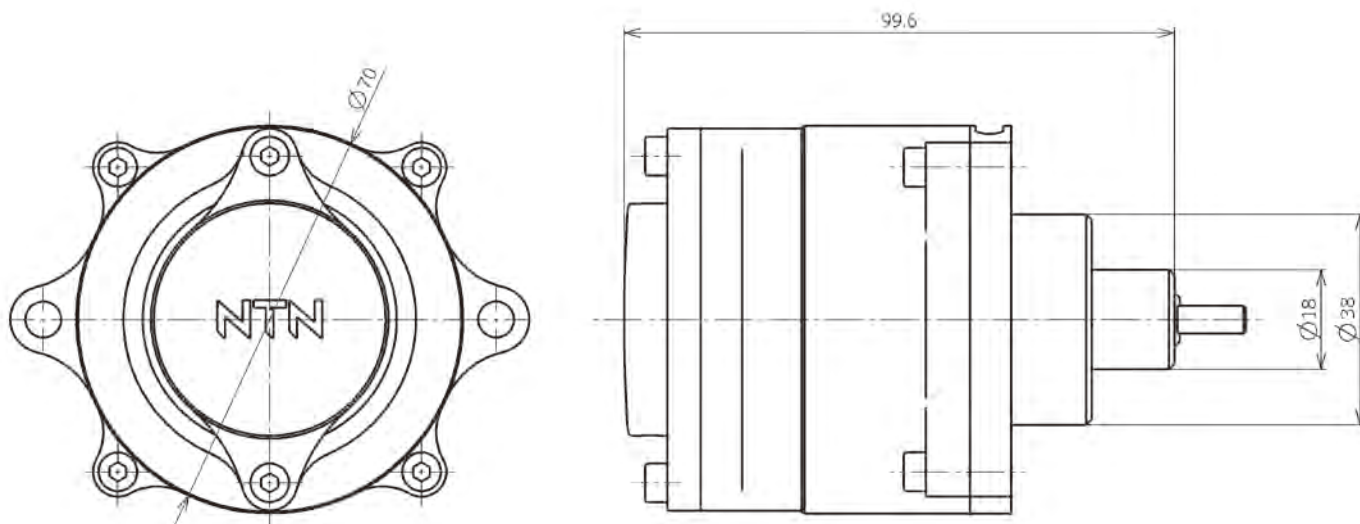
平行軸タイプのBⅡは、基本バリエーションをベースにストロークや取り付け、軸端部形状などのカスタマイズを承ります。また、対応電圧は24Vまで可能です。

The stroke, mounting geometry, shape of shaft end can be modified in BⅡseries. Operating voltage can be also modified. (maximum 24 V)

同軸タイプのBⅢについては、BLDCモータシリーズと減速機(遊星ギヤ/平行軸ギヤ/トラクションドライブ/リンク機構など)、直動機(ボールねじ、すべりねじなど)を組み合わせてカスタマイズ対応いたします。BⅢについてはさらなる高電圧対応が可能です。下にカスタマイズ例を示します。

Customized BⅢseries is available by combine the BLDC motor series with reducer, linear drive. Reducer: planetary gear, parallel shaft gear, traction drive, link mechanism etc. Linear drive: ball screw, feed screw etc. BⅢseries can raise the operating voltage more by modifying. Examples of the customizing are shown below.

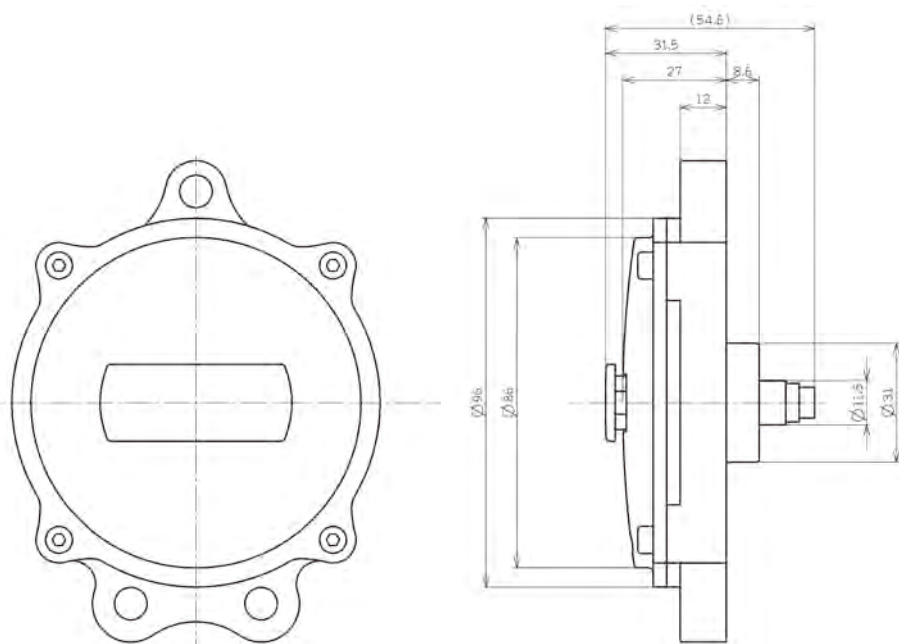
直動アクチュエータ(BⅢ)のカスタマイズ例 Linear actuator (BⅢ) example of customizing



項目	諸元
タイプ Type	直動タイプ Linear type
質量 Mass	0.750kg
使用モータ Using motor	SP1015
電圧 Voltage	12V
最大電流 Maximum current	40A
定格電流 Rated current	29A

項目	諸元
最大推力 Maximum force	2800N
定格推力 Rated force	2000N
最高速度 Maximum speed	166mm/s
直動型式 Linear type	ボールねじ Ball-screw
ボールねじリード Lead of Ball-screw	3mm
全ストローク Stroke	10mm
機電一体 Mechatronical integration	対応未定 TBD

回転アクチュエータ(BⅢ)のカスタマイズ例 Rotary actuator (BⅢ) example of customizing



項目	諸元
タイプ Type	回転タイプ Rotary type
質量 Mass	0.500kg
使用モータ Using motor	SP1405
電圧 Voltage	12V
最大電流 Maximum current	2A
定格電流 Rated current	1A
最大トルク Maximum torque	0.9Nm
定格トルク Rated torque	0.4Nm
回転数 Rotation number	184min ⁻¹
減速機型式 Reducer type	遊星ギヤ Planetary gear
減速比 Reduction ratio	3.529
機電一体 Mechatronical integration	対応予定 Corresponding schedule